

HF帯平衡・不平衡変換バラ

CBL-1000 / 2500

本製品は、HF帯向けの平衡不平衡変換(1:1)バラです。
1kW(PEP)「CBL-1000」、2.5kW(PEP)「CBL-2500」までの耐入力特性があります。

仕様・規格

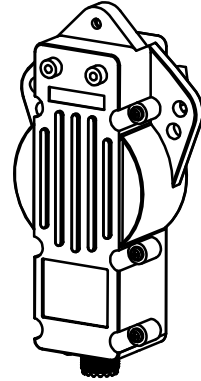
	CBL-1000	CBL-2500
周波数帯域	1.7~30MHz	1.8~56MHz
耐入力	1kW [PEP]	2.5kW [PEP]
インピーダンス	50Ω	
V S W R	1.1以下	
変成比	1:1	
寸法	W86×D54×H158[mm]	
質量	約160g	約210g
コネクター	M-J型	

取扱説明書

ご購入求めいただきまして誠にありがとうございます。

安全にお使いいただくために！

ご使用前に、この取扱説明書をよくお読みの上で正しくお使いください。
この取扱説明書は、必要ときにご覧になれるように大切に保管しておいてください。

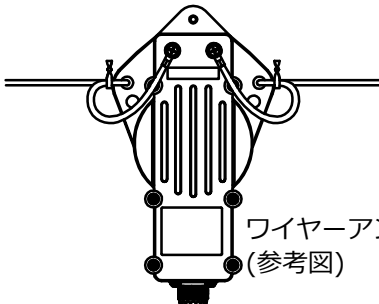


使用例 ※同軸ケーブルは別売です。

◆M4のねじ端子に、ワイヤーエレメント等のアンテナにつながる端子を接続します。
この端子には、出荷時にM4なべねじが取り付けられています。

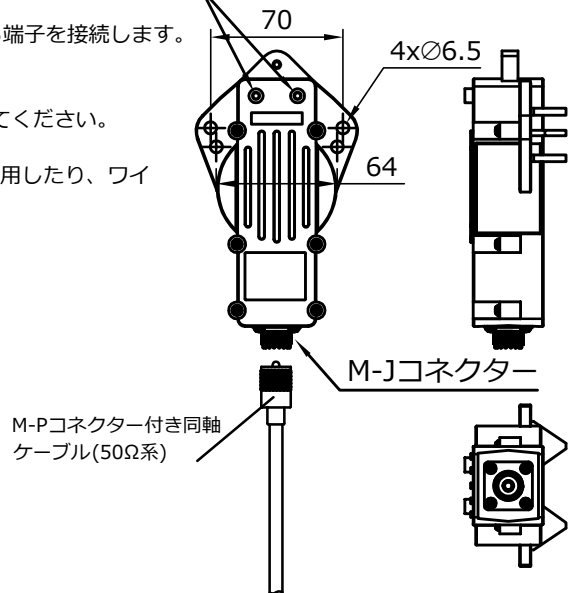
抜け防止のため、R2-4等のφ4穴が開いたラグ端子等で取り付けてください。

◆筐体の外側にある4つの穴は、固定用のUボルト通し穴として使用したり、ワイヤーアンテナの結び固定穴としてご使用ください。



ワイヤーアンテナの固定例
(参考図)

M4ねじ端子×2



⚠ 使用上の注意点

- 1.本製品はDC短絡型です。
- 2.仕様以上のパワー入力・使用は行わないでください。
- 3.Uボルトで取り付ける場合、締めすぎて固定すると、筐体を破損する可能性があります。

◆本製品の分解・改造等を行うと、保証対象外となりますのでご了承ください。



本製品はアマチュア無線用です。
他の用途への使用や改造は行わないでください。

■品質向上のため、予告なく仕様および外観を変更することがありますのでご了承ください。

コメット株式会社

〒336-0026 埼玉県さいたま市南区辻4-18-2
TEL : 048-839-3131(代) / FAX : 048-839-3136
URL : <http://www.comet-ant.co.jp/>

●背面部の凸部を利用して、パイプ等に固定する場合、パイプ径の目安はφ30~62mmとなります。

High Power Balun for HF Band

CBL-1000 / 2500

High Power Balun for HF Band (1:1)

Rated up to 1kW(PEP) for CBL-1000, 2.5kW(PEP) for CBL-2500

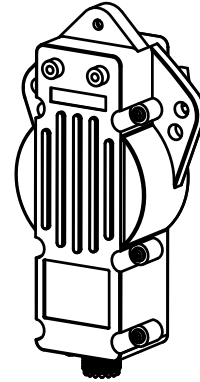
Thank you for purchasing our products.

For your safety :

Read this manual carefully for proper handling and operation before using.
Keep this manual in a safe place for future reference.

Specifications

	CBL-1000	CBL-2500
Frequency	1.7~30MHz	1.8~56MHz
Max Power	1kW [PEP]	2.5kW [PEP]
Impedance	50Ω	
VSWR	1.1 or less	
Ratio	1:1	
Dimension	W86×D54×H158[mm]	
Weight	approx. 160g	approx. 210g
Connector	M-J (SO-239)	



How To Use

※Coax Cable is not included

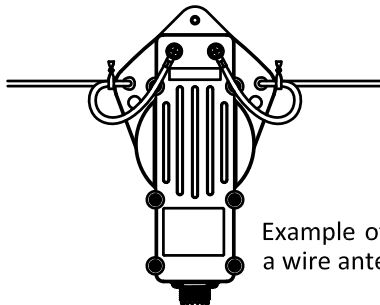
M4 Screw Terminal x 2

- ◆ Connect the long wire cable to the M4 screw terminal.
M4 Head screws attached to the terminals before shipment.

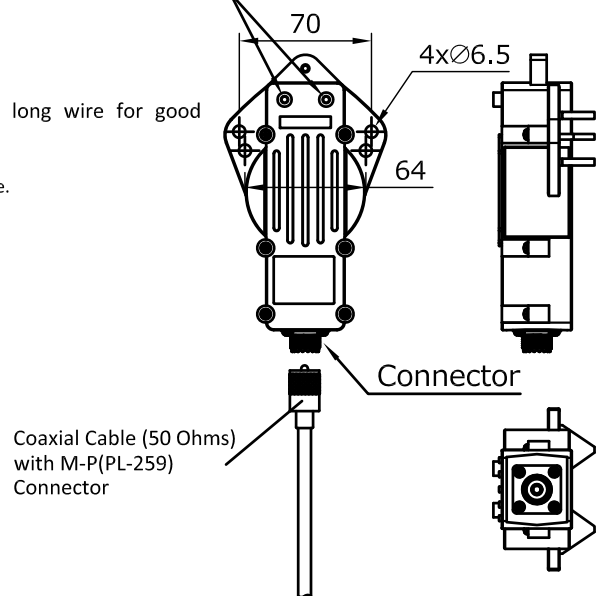
We recommend to use the lug terminal at the end of the long wire for good conductive connection.

- ◆ The holes on the balun for fitting U-bolts or installing the long wire cable.

*Please punch the coax cable, U-bolt and nut, and long wires separately.



Example of installing a wire antenna



⚠ Caution

- The unit is DC Short-circuit type.
- Always follow the specification
- Do not tight the U-bolt nuts too much, it might damage the balun.
- ◆ Never attempt to modify or disassembly the unit by yourself, it will not be covered under warranty.



CBL-1000/2500 is for ham radio only.
Do not use the unit for any other purpose.

- Specifications or appearance is subject to change without notice.

COMET CO.,LTD.

4-18-2, Tsuji, Minami-ku, Saitama-shi, Saitama-Pref, 336-0026, JAPAN

TEL : 81-48-839-3131 / FAX : 81-48-839-3136

URL : <http://www.comet-ant.co.jp/english>