

MODEL **DS747PRO**

取扱説明書

Discone Antenna for 108~900MHz

お問い合わせいただきまして誠にありがとうございます。

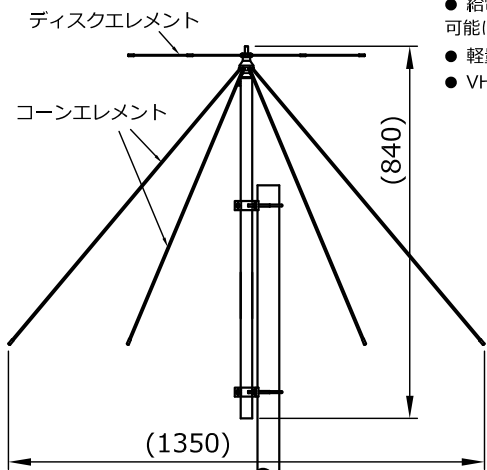
安全にお使いいただくために：
ご使用前に、この取扱説明書をよくお読みの上で正しくお使いください。この取扱説明書は、必要ときにご覧になれるように大切に保管しておいてください。

【特長】

- 給電部構造を新設計し、広帯域 108~900MHz の受信を可能にしました。
- 軽量・コンパクトにてベランダ等に容易に設置可能です。
- VHF/UHFエアーバンド受信対応です。

【仕様規格】

- 受信周波数帯：108~900MHz
- 利得：5.1dBi
- 耐入力：100W(FM) [144/430MHz]
- 全長：0.84m
- 重量：約1.88kg
- コーンエレメント開口直径：約1.35m
- 耐風速：最大瞬間風速40m/s
- 受風面積：約0.062m²
- コネクター：M-J型
- インピーダンス：50Ω
- 付属同軸ケーブル：RG-58A/U 約20m (M-P / M-P)
- 設置対応マスト径：Φ30~62mm



パーツリスト

部品名	数量
1 アンテナ本体給電部	1
2 ディスクエレメント (キャップ付)	6
3 コーンエレメント (キャップ付)	6
4 支持パイプ	1
5 アンテナ取付固定ねじ M6×10 SW付	1
6 取付金具部 (固定ねじ・ナット付)	2
7 角U字ボルト (ワッシャー・ナット付き)	2
8 同軸ケーブル RG-58A/U 20m 両端M-P	1
9 自己融着テープ (20cm)	1

ディスク・コーンエレメントは、スプリングワッシャー・ナット付属

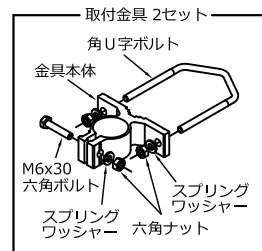
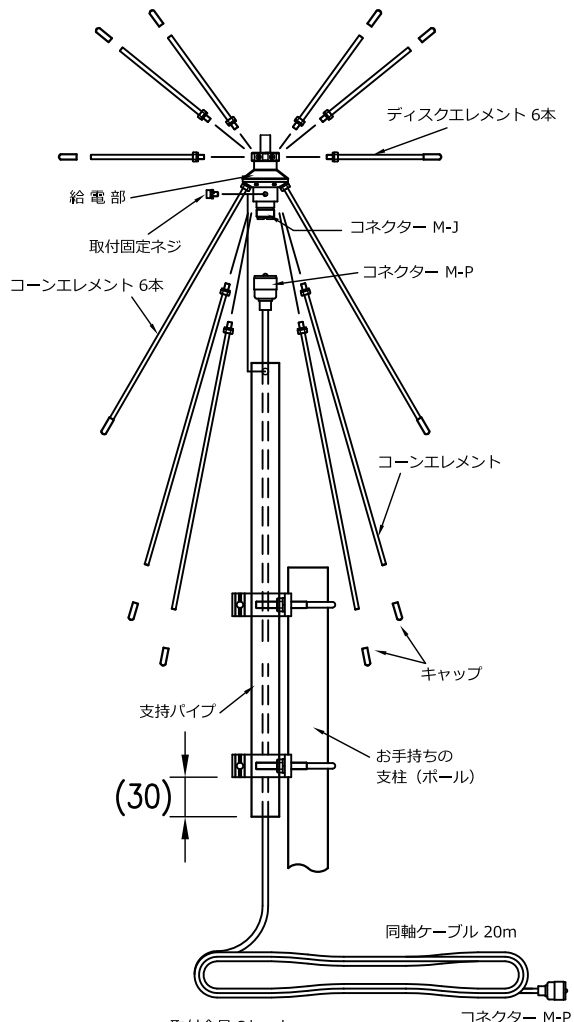
組み立てる前に！

☆収容袋を開封したら、パーツリストに従って各部品数量が揃っているか確認してください。

【組み立て手順】

- 1) まず、お手持ちのポールに取付金具と角U字ボルトを使用して支持パイプを取り付けます。このとき支持パイプは、下部取付金具の下から支持パイプの下までの間隔が30mm程度出るようにします。
- 2) 付属またはお手持ちのM型プラグ付き50Ω系の同軸ケーブルを支持パイプの中を通して給電部のコネクターに取り付け、自己融着テープを2倍くらい長さに引っ張って伸ばしながら巻き、その上をビニールテープで巻きます。
- 3) 給電部を上から支持パイプ内に挿入し、ねじ穴位置を合わせて給電部取付固定ねじで固定します。
- 4) ディスクエレメントにディスク用キャップをかぶせて、ディスクエレメントのねじ部を給電部上側のねじ穴に最後までねじ込み、ナットを締め付けることで固定します。
- 5) コーンエレメントにコーン用キャップをかぶせて、コーンエレメントのねじ部を給電部下側(斜め下向き)のねじ穴に最後までねじ込み、ナットを締め付けることで固定します。
- 6) 各部のねじ類の緩みを点検し、緩んでいれば増し締めをします。(キャップはアンテナ設置時の接触事故防止用ですので、必ず取り付けてください。)

これでアンテナの組立は終わりです。



⚠ 作業・設置上の注意

- 屋根の上など高所作業の際には複数人で行ない、落下事故やけがの防止のために安全帽や安全帯を着用し作業してください。
- 取付ネジ・金具類はしっかりと締め付け固定し、防水処理を施してください。固定が悪い場合に地震や強風などの振動を受けてゆり、落下事故や短絡火災の原因になることがあります。
- 高圧電線や鉄塔・建造物など近くに障害物のない場所に設置してください。近くに障害物があると、誘導雷で焼損したり性能低下やSWRが悪化することがあります。
- 接続ケーブルのコネクタとバランのコネクタと同じ種類であることを確認してください。

【調整方法】：[無調整で使用可能です]

⚠ 使用上の注意

- 送信時は高温になりますので、アンテナに触らないでください。火傷する場合があります。
- 雷が発生している時、金属部分や同軸ケーブルなどに触れないでください。直接雷や誘導雷で感電する可能性があります。
- 規格仕様以上の電力で使用しないでください。発熱や破損の原因になります。
- 荒天時の強風や着雪などで、アンテナ線等に予想以上の力が加わり、壊れたり切れる場合があります。ご使用前に目視で外観の確認と、SWRのチェックをお願いいたします。
- 故障の原因となりますので、お客様自身での修理・改造はなさらぬようお願いいたします。

【点検とお手入れ】

- ☆異常と思われる現象が発生したとき、直ちに使用を中止してください。
- ★修理等につきましては、購入された販売店または弊社サービス担当までご相談ください。
- ☆定期的に、ねじ部の緩みおよび設置状況をご点検いただきますようお願いいたします。

【アフターサービス】

不慮の事故などによる各部品の破損、長期間のご使用による劣化交換のために 補充部品を用意しております。お問い合わせの販売店などにお申し付けください。組立方法・その他技術的なご質問などは、弊社技術部までお問い合わせください。

コメット株式会社

〒336-0026 埼玉県さいたま市南区辻4-18-2
TEL：048-839-3131(代) / FAX：048-839-3136
URL：http://www.comet-ant.co.jp/

■ 品質向上のため、予告なく仕様および外観を変更することがありますのでご了承ください。

安全上のご注意

お買い求めいただき、誠にありがとうございます。

安全にお使いいただくために、ご使用前に取扱説明書をよくお読みの上、正しくお使いください。

本書及び取扱説明書は、必要なときご覧になれるように、大切に保管してください。

作業上の注意点

- ① 屋根の上等での高所作業の際は、必ず複数で作業し、落下事故やけが防止のため、安全帽、安全帯を必ずご使用ください。
- ② アンテナはしっかりと取り付け、定期的にネジの緩みや異常がないかをご確認ください。

注 意

- ① 規格・仕様以上でのパワーで使用しないで下さい。発熱・破損の原因となります。
- ② 本製品のコネクタと、無線機や接続ケーブルのコネクタが正しく勘合することを確認してください。
種類が異なると接続できないばかりか、コネクタを破損する可能性が非常に高くなります。
- ③ アンテナのSWRが悪い場合、故障の原因や十分な性能が発揮できないことがあります。
目安としてSWR1.5以下であれば問題ありません。
- ④ 接続する機器との組み合わせによっては、SWR特性が変化することがあります。
- ⑤ 屋外に長期設置される場合、防水処理はしっかりと行ってください。
- ⑥ 雨天時や降雪時はSWRの最良周波数が低めに移動しますので、ご確認の上運用してください。
- ⑦ 雷発生時は使用を中止し、同軸ケーブル等、無線機器につながる配線等は取り外してください。

●アンテナも経時劣化が生じます。長期にわたって使用されているアンテナは定期的に点検をしてください。

■本製品に異常を感じた場合、直ちに使用を中止し、弊社または購入された販売店にご相談ください。

◆技術的なご質問については、弊社の技術担当までお問い合わせください。

品質、性能向上のため、外観および仕様を予告なく変更する可能性がありますのでご了承ください。

コメット株式会社

〒336-0026 埼玉県さいたま市南区辻4-18-2

TEL : 048-839-3131(代) , FAX : 048-839-3136

URL <http://www.comet-ant.co.jp>