

MODEL GP-6

144 & 430MHz帯
デュアルバンド
高利得GPアンテナ

取扱説明書

【パーツリスト】

1. アンテナ本体
上段部+下段部 (出荷時分割) … 1セット
2. ラジアル (六角ナット付き) … 3
3. 取付金具 … 2セット
4. 支持パイプ … 1
5. アンテナ固定用六角ボルト(※注)
(スプリングワッシャー付き) M6x10 … 1
6. 金具固定用六角ボルト
(スプリングワッシャー付き) M6x30 … 2
7. 角U字ボルト
(スプリングワッシャー、ナット付き) … 2
8. 自己融着テープ(20cmロール) … 1
9. 六角レンチ … 1
10. ホーローセットネジ M3x3 … 2

ご購入いただき、誠にありがとうございます。

安全にお使いいただくために

ご使用前にこの取扱説明書をよくお読みの上、正しい使用方法でご使用下さい。
この取扱説明書は必要なときにご覧いただけるよう、大切に保管して下さい。

★組み立ての前に、パーツリスト通りに部品がそろっているかご確認ください。

【特長】

- スーパーリニアコンバーター(PAT.)の採用により、低ロスかつ高利得のアンテナを実現しました。
- 組み立てが容易な、上下分割構造です。
- 耐風速を向上させたQSBの少ないグラスファイバーパイプを採用。高強度と優れた耐候性を実現しました。
- 430MHz帯レピーター対応。

【仕様】

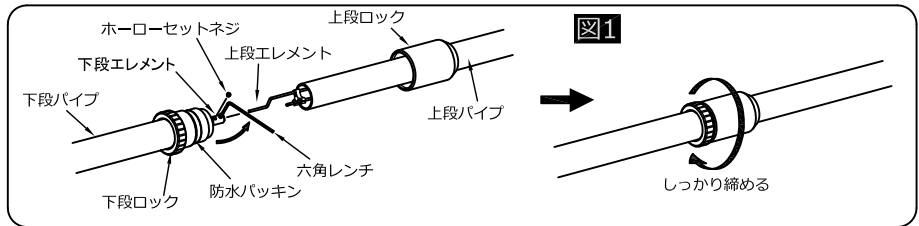
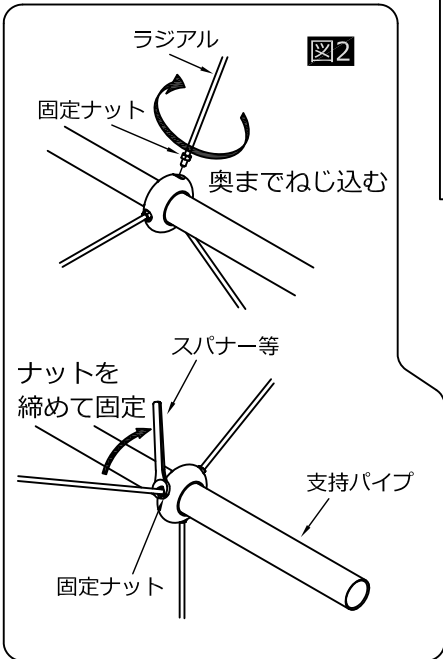
- ◆周波数：144/430MHz 2バンド
- ◆アンテナ型式：単一型
- ◆利得：6.5dBi (144MHz) , 9.0dBi (430MHz)
- ◆耐入力：200 W(SSB)
- ◆VSWR：各帯域内1.5以下
- ◆インピーダンス：50Ω
- ◆コネクタ：M-J型
- ◆取付マスト径範囲：Φ30~62mm
- ◆耐風速：40m/sec
- ◆全長：約3.07m
- ◆質量：約1.6kg

【組立・使用方法】

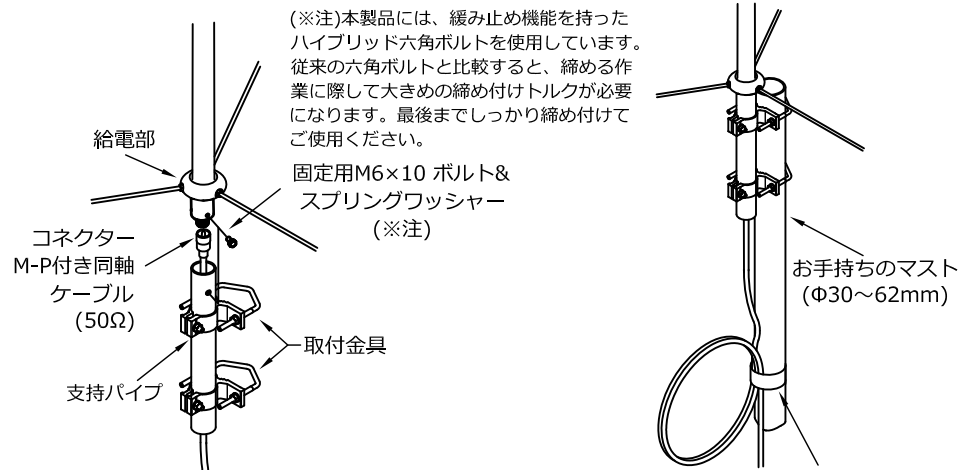
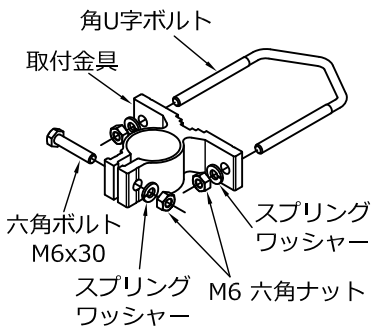
1. 図1を参考に下段エレメント先端に上段エレメントを奥まで差し込み、M3x3ホーローセットネジ2本を付属の六角レンチで締め付けて固定します。その後下段パイプに上段パイプを差し込み、上下のロックをしっかり締め付けて固定してください。
2. 3本のラジアルを図2のように奥までねじ込み、最後にそれぞれのナットを締め付けて固定してください。
3. 支持パイプに取付金具2セットを取り付けます。ご使用になる同軸ケーブルを支持パイプに通し、アンテナのコネクタと勘合させて締め付けます。その後、アンテナを支持パイプ上側に設置し、支持パイプ1ヶ所の穴とアンテナ側のねじ穴位置を合わせ、M6x10ボルト(スプリングワッシャー付き)でしっかりと締め付けて固定します。
4. Φ30~62mmのマストにアンテナを固定し、鉛直にまっすぐ立っていることと、ねじ類の緩み、がたつき等がないことをしっかりと確認してください。
5. 本製品は無調整でお使いいただけますが、事前にSWRの確認をしてからご使用ください。

※アンテナの性能を十分に発揮させるため、ご使用になる同軸ケーブルはできるだけ低ロスなものをご使用ください。(5D-FB以上の低ロスケーブルを推奨)

▼本アンテナは避雷構造型となっており、コネクタの芯線とアース側に導通はありません。



◆取付金具と角U字ボルト



■ 防水処理時の自己融着テープは元の長さの1.5~2倍に伸ばしながらテープ幅の半分が重なるように巻いて下さい。長期設置の場合、耐候性確保のために上からビニールテープ(市販品)を巻いて保護して下さい。

ケーブル負荷低減のため、1回または2回ループさせ、マストに固定してください。

⚠️ ご使用前の注意

- 本製品はアマチュア無線用途で設計されたものです。他用途へのご使用はしないでください。
- 仕様を超える入力でのご使用は、危険かつ重大な事故の可能性があります。
- SWRが十分低いことをご確認の上、運用してください。
- ご自身での改造や部品の交換はしないでください。
- 送信中および直後にアンテナに触れないでください。高温によるやけどの可能性があります。

■ 品質向上のため、予告なく仕様および外観を変更することがありますのでご了承下さい。

コメット株式会社

〒336-0026 埼玉県さいたま市南区辻4-18-2

TEL : 048-839-3131(代) / FAX : 048-839-3136

URL : <http://www.comet-ant.co.jp/>

2nd edition, Dec 2013.

Copyright (C) 2010 COMET CO.,LTD. All Rights Reserved.

安全上のご注意

お買い求めいただき、誠にありがとうございます。

安全にお使いいただくために、ご使用前に取扱説明書をよくお読みの上、正しくお使いください。

本書及び取扱説明書は、必要なときご覧になれるように、大切に保管してください。

作業上の注意

- ① 屋根の上等での高所作業の際は、必ず複数で作業し、落下事故やけが防止のため、安全帽、安全帯を必ずご使用ください。
- ② アンテナはしっかりと取り付け、定期的にネジの緩みや異常がないかをご確認ください。

注意

- ① 規格・仕様以上でのパワーで使用しないで下さい。発熱・破損の原因となります。
- ② 本製品のコネクタと、無線機や接続ケーブルのコネクタが正しく勘合することを確認してください。
種類が異なると接続できないばかりか、コネクタを破損する可能性が非常に高くなります。
- ③ アンテナのSWRが悪い場合、故障の原因や十分な性能が発揮できないことがあります。
目安としてSWR1.5以下であれば問題ありません。
- ④ 接続する機器との組み合わせによっては、SWR特性が変化することがあります。
- ⑤ 屋外に長期設置される場合、防水処理はしっかりと行ってください。
- ⑥ 雨天時や降雪時はSWRの最良周波数が低めに移動しますので、ご確認の上運用してください。
- ⑦ 雷発生時は使用を中止し、同軸ケーブル等、無線機器につながる配線等は取り外してください。

●アンテナも経時劣化が生じます。長期にわたって使用されているアンテナは定期的に点検をしてください。

■本製品に異常を感じた場合、直ちに使用を中止し、弊社または購入された販売店にご相談ください。

◆技術的なご質問については、弊社の技術担当までお問い合わせください。

品質、性能向上のため、外観および仕様を予告なく変更する可能性がありますのでご了承ください。

コメット株式会社

〒336-0026 埼玉県さいたま市南区辻4-18-2

TEL : 048-839-3131(代) , FAX : 048-839-3136

URL <http://www.comet-ant.co.jp>