

HFJ-Fully package "Manpuku" 付属 アンテナグラウンドワイヤー

取扱説明書

ご購入いただきまして誠にありがとうございます。

安全にお使いいただくために!

ご使用前に、この取扱説明書をよくお読みの上で正しくお使いください。
この取扱説明書は、必要などにご覧になれるように大切に保管しておいてください。

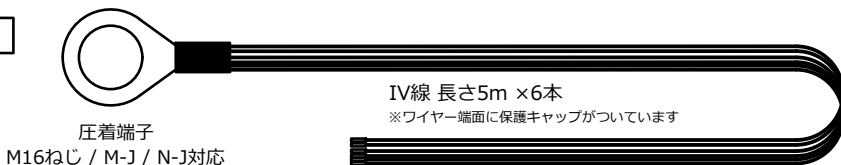
【特長】

- アバマン運用に便利なアセンブリ済みのグラウンドワイヤーです。
- 調整幅の広さに寄与するワイヤー6本構造です。
- M-Jコネクター等にはめ込んでアンテナを取り付けるだけの簡単設置です。

製品仕様

- ◆ 取付インターフェース：
外径が約16mmのM-J、N-Jコネクター及びM16ねじ類
- ◆ IV線：16AWG (1.25sq相当) 長さ5m 6本使用

外観イメージ



⚠ 取付・設置・取り扱い上の注意

- 落下事故にならないよう、設置時にはねじ・ナット類はしっかりと締め付けて固定してください。
- 取付部に緩みが生じないよう、振動・揺れない場所に設置してください。
- ワイヤーの位置が変わるとSWR特性に影響する場合がありますので、調整後はワイヤーが動かないように固定することを推奨します。
- アンテナ運用時にワイヤー端面は高電圧になりますので、中心ワイヤー部に人体や金属物が触れないように、必ず絶縁処理を行ってください。
- ワイヤー端面から水が侵入すると、腐食の原因になるので注意してください。
- 配線方法によってはノイズを拾いやすくなる場合もありますので、その場合は配線方法を見直してみてください。

【製品の使用イメージ】

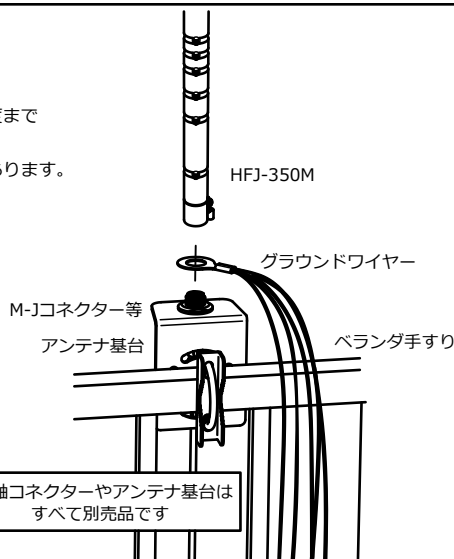
- ▼ 右のイメージ図を参考に取り付けを行ってください。(あくまで一例です。)
- ▼ 右のイメージ図のように挟み込む固定の場合は、圧着端子部が回転しなくなる程度までしっかりと締め込んでください。
- ▼ アンテナ直下ではなく、近くの同電位な金属面に取り付けても同じような効果があります。

配線例

- ◆ ワイヤーをそれぞれ放射状に広げる
- ◆ まとめてまっすぐ伸ばす
- ◆ ランダムに広げる
- ◆ 弧を描くように丸める

アンテナの種類や周囲環境によって最適な配線方法は変わるので、いろいろ試してみてください。

ワイヤーを切断しての調整も可能ですが、切りすぎてしまう可能性があるため慎重に作業を行ってください。



【点検とお手入れ】

- 定期的に取り付ねじ・金具類が緩んでいないかをチェックして、緩んでいる部品などは増し締めを行ってください。
- 経年変化などによる強度不足や変形した部品は、必ず取り替えてご使用ください。