

取扱説明書

お買い上げいただき、誠にありがとうございます。

安全にお使いいただくために

ご使用前にこの取扱説明書をよくお読みの上、正しい使用方法でご使用下さい。
この取扱説明書は必要に応じてご覧いただけるよう、大切に保管して下さい。

★設置の前に、製品の状態に異常がないかどうかご確認ください。

【特長】

- 144/430MHz帯共用のマグネットベースアンテナです。
- 強力マグネット採用、設置も簡単です。

【仕様・規格】

- 周波数：144/430 MHz帯
- 偏波：垂直偏波
- 利得：1.7dBi (144MHz) / 4.15dBi (430MHz)
- 耐入力：80W(FM)
- VSWR：1.5以下
- ケーブルタイプ：50Ω
- コネクタ：M-P型 または BNC-P型、SMA-P型
- 同軸ケーブル：RG-58A/U 長さ(ケーブル)に記載
- 全長：約0.49m

【設置手順】

1. 設置する車体ルーフ面の周囲を清掃します。埃や汚れがあるままですと、傷の原因となります。設置するときは、アンテナを斜めに傾けた状態で、本体マグネット面の端を設置位置にやさしく接触させ、そのままアンテナを起こします。

2. ルーフ中央とルーフ端ではVSWR特性に違いがありますので、VSWR特性の良い位置を見つけて設置して下さい。

3. なるべくアンテナが垂直に立つ面に設置して下さい。

4. 取外し方法は、アンテナ素子の根元付近をつかみ、アンテナを斜めに傾けるようにします。

取扱上の注意

- ◆本製品はアマチュア無線用です。アンテナとしての目的以外に使用しないでください。
- ▲車両保安基準に従い、視野不良になる位置や、運転操作を阻害する位置には設置しないでください。

使用上の注意

- 送信時はアンテナに触れないようにして下さい。特にハイパワー運用時はやけどの可能性がありす。
- 走行中にアンテナが木や障害物に当たってしまった場合、アンテナの脱落につながる可能性があります。
- アンテナを取り外すときにケーブルを引っ張って取り外すと、ケーブルの断線につながる可能性があります。
- また、横に滑らせて取り外そうとすると、車体に傷がつく可能性がありますのでご注意ください。
- 仕様が超えるパワーでの運用は行わないで下さい。予期せぬ事故や故障の可能性がります。
- 必ずSWRを確認した上で運用して下さい。SWRが高いまま使用されると、発熱や故障の可能性がります。
- ご自身の改造や修理は行わないで下さい。予期せぬ事故の可能性がります。
- 設置したまま走行する場合、100km/h以上の速度で走行しないでください。

【点検とお手入れ】

- ☆異音や思わぬ現象が発生したとき、直ちに使用を停止し原因を確認して下さい。原因が見つからなかった場合には、お買い求めの販売店などでお申しつけください。
- 定期的にねじが緩んでいないかを確認して、緩んでいる場合は増し締めを行ってください。
- 経年変化などによる強度不足や変形した部品は、必ず取り替えてご使用ください。

【アンテナサービス】

- ★不慮の事故などによる各部品の破損、長期間のご使用による劣化交換のために補充部品を用意しております。お買い求めの販売店などにお申しつけください。
- ★取り付け組立方法・その他技術的な質問などは、弊社技術部までお問い合わせください。

品質・性能向上のため、予告なく仕様及び外観を変更することがありますのでご了承ください。

コムネット株式会社

〒336-0026 埼玉県さいたま市南区辻 4-18-2

TEL 048-839-3131 (代) FAX 048-839-3136

http://www.coment-ant.co.jp

2nd Edition, Dec.2014 Printed in JAPAN.
Copyright (C) 2014 COMNET CO.,LTD. All Rights Reserved.

取扱説明書

お買い上げいただき、誠にありがとうございます。

安全にお使いいただくために

ご使用前にこの取扱説明書をよくお読みの上、正しい使用方法でご使用下さい。
この取扱説明書は必要に応じてご覧いただけるよう、大切に保管して下さい。

★設置の前に、製品の状態に異常がないかどうかご確認ください。

【特長】

- 144/430MHz帯共用のマグネットベースアンテナです。
- 強力マグネット採用、設置も簡単です。

【仕様・規格】

- 周波数：144/430 MHz帯
- 偏波：垂直偏波
- 利得：1.7dBi (144MHz) / 4.15dBi (430MHz)
- 耐入力：80W(FM)
- VSWR：1.5以下
- ケーブルタイプ：50Ω
- コネクタ：M-P型 または BNC-P型、SMA-P型
- 同軸ケーブル：RG-58A/U 長さ(ケーブル)に記載
- 全長：約0.49m

【設置手順】

1. 設置する車体ルーフ面の周囲を清掃します。埃や汚れがあるままですと、傷の原因となります。設置するときは、アンテナを斜めに傾けた状態で、本体マグネット面の端を設置位置にやさしく接触させ、そのままアンテナを起こします。

2. ルーフ中央とルーフ端ではVSWR特性に違いがありますので、VSWR特性の良い位置を見つけて設置して下さい。

3. なるべくアンテナが垂直に立つ面に設置して下さい。

4. 取外し方法は、アンテナ素子の根元付近をつかみ、アンテナを斜めに傾けるようにします。

取扱上の注意

- ◆本製品はアマチュア無線用です。アンテナとしての目的以外に使用しないでください。
- ▲車両保安基準に従い、視野不良になる位置や、運転操作を阻害する位置には設置しないでください。

使用上の注意

- 送信時はアンテナに触れないようにして下さい。特にハイパワー運用時はやけどの可能性がありす。
- 走行中にアンテナが木や障害物に当たってしまった場合、アンテナの脱落につながる可能性があります。
- アンテナを取り外すときにケーブルを引っ張って取り外すと、ケーブルの断線につながる可能性があります。
- また、横に滑らせて取り外そうとすると、車体に傷がつく可能性がありますのでご注意ください。
- 仕様が超えるパワーでの運用は行わないで下さい。予期せぬ事故や故障の可能性がります。
- 必ずSWRを確認した上で運用して下さい。SWRが高いまま使用されると、発熱や故障の可能性がります。
- ご自身の改造や修理は行わないで下さい。予期せぬ事故の可能性がります。
- 設置したまま走行する場合、100km/h以上の速度で走行しないでください。

【点検とお手入れ】

- ☆異音や思わぬ現象が発生したとき、直ちに使用を停止し原因を確認して下さい。原因が見つからなかった場合には、お買い求めの販売店などでお申しつけください。
- 定期的にねじが緩んでいないかを確認して、緩んでいる場合は増し締めを行ってください。
- 経年変化などによる強度不足や変形した部品は、必ず取り替えてご使用ください。

【アンテナサービス】

- ★不慮の事故などによる各部品の破損、長期間のご使用による劣化交換のために補充部品を用意しております。お買い求めの販売店などにお申しつけください。
- ★取り付け組立方法・その他技術的な質問などは、弊社技術部までお問い合わせください。

品質・性能向上のため、予告なく仕様及び外観を変更することがありますのでご了承ください。

コムネット株式会社

〒336-0026 埼玉県さいたま市南区辻 4-18-2

TEL 048-839-3131 (代) FAX 048-839-3136

http://www.coment-ant.co.jp

2nd Edition, Dec.2014 Printed in JAPAN.
Copyright (C) 2014 COMNET CO.,LTD. All Rights Reserved.

Compact size Magnetic mount antenna w/ coax. cable

MODEL **M-24M, M-24B, M-24S, M-24SJ**

Thank you for choosing our product.

Instruction Manual

For your safety :
Read this manual carefully for proper handling and operation before using.
Keep this manual in a safe place for future reference.

Features

- Compact size, heavy duty magnet mount.
- Easy routing through small holes, under carpet, etc...
- Wideband & High-gain antenna.

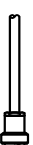
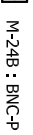


How to use

- 1.Clean the surface where the magnetic mount will be placed.
- 2.Carefully and gently place the magnet mount in place.
- 3.Fix the antenna cable.
- 4.Carefully feed the antenna cable into your vehicle through either the door or the trunk-lid.
- 5.Connect SMA-J connector to RIG, SWR meter ,or coupler.

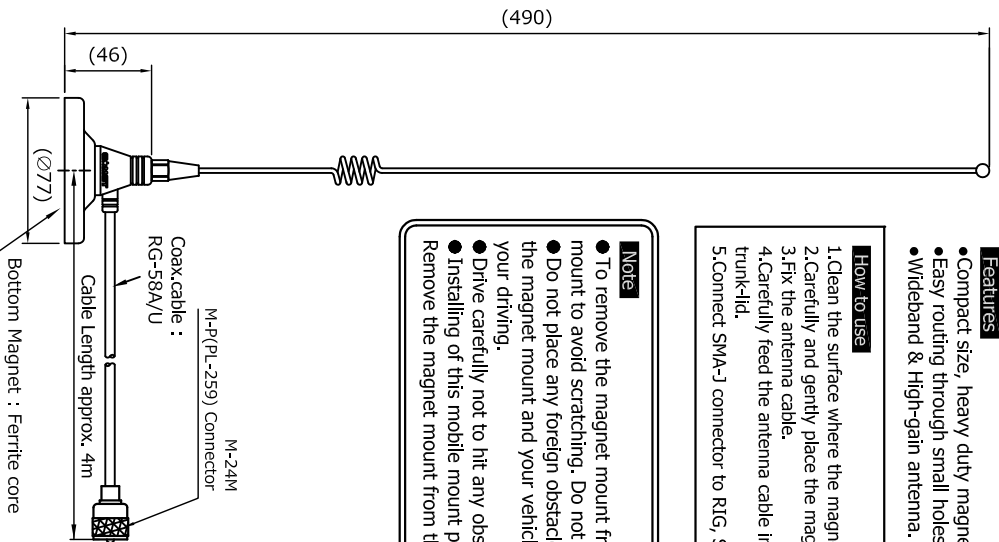
Note

- To remove the magnet mount from the vehicle, do not slide the magnet mount to avoid scratching. Do not pull on the coax cable.
- Do not place any foreign obstacles such as a vinyl sheet or a cloth between the magnet mount and your vehicle. This may cause magnet to fall off while your driving.
- Drive carefully not to hit any obstacles such as trees with the antenna.
- Installing of this mobile mount permanently may discolor your vehicle's paint. Remove the magnet mount from the vehicle when not in use.

Specifications

- ◆ Frequency : 144 / 430 MHz
 - ◆ Impedance : 50Ω
 - ◆ Gain : 1.7dBi (144MHz), 4.15dBi (430MHz)
 - ◆ Max. Power : 80W (FM)
 - ◆ Cable Length : approx. 4m
 - ◆ Connector :
- | | | |
|---|--------|-----------------------|
|  | M-24M | M-P(PL-259) Connector |
|  | M-24B | BNC-P Connector |
|  | M-24S | SMA-Plug Connector |
|  | M-24SJ | SMA-Jack Connector |
- ◆ Color : Black

◆ Specifications or appearance is subject to change without notice.



COMET CO.,LTD.

4-18-2, Tsuji, Mihama-ku, Sakama-shi, Sakama-Pref, 336-0026, JAPAN
TEL : 81-48-839-3131 / FAX : 81-48-839-3136
URL : <http://www.comet-ant.co.jp/english>

Copyright (C) 2011 COMET CO.,LTD. All Rights Reserved.
Printed in JAPAN. 2nd Version

Compact size Magnetic mount antenna w/ coax. cable

MODEL **M-24M, M-24B, M-24S, M-24SJ**

Thank you for choosing our product.

Instruction Manual

For your safety :
Read this manual carefully for proper handling and operation before using.
Keep this manual in a safe place for future reference.

Features

- Compact size, heavy duty magnet mount.
- Easy routing through small holes, under carpet, etc...
- Wideband & High-gain antenna.

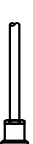
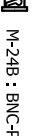


How to use

- 1.Clean the surface where the magnetic mount will be placed.
- 2.Carefully and gently place the magnet mount in place.
- 3.Fix the antenna cable.
- 4.Carefully feed the antenna cable into your vehicle through either the door or the trunk-lid.
- 5.Connect SMA-J connector to RIG, SWR meter ,or coupler.

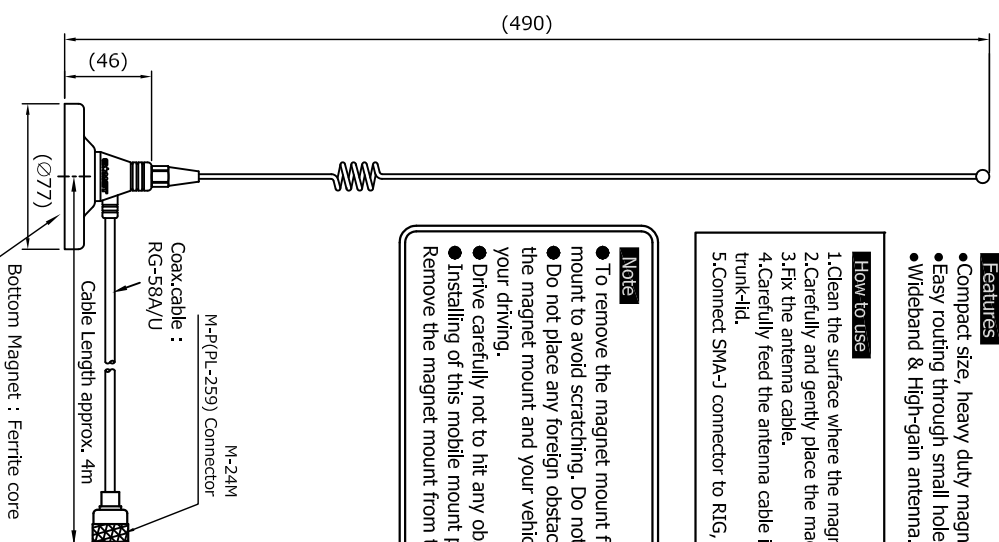
Note

- To remove the magnet mount from the vehicle, do not slide the magnet mount to avoid scratching. Do not pull on the coax cable.
- Do not place any foreign obstacles such as a vinyl sheet or a cloth between the magnet mount and your vehicle. This may cause magnet to fall off while your driving.
- Drive carefully not to hit any obstacles such as trees with the antenna.
- Installing of this mobile mount permanently may discolor your vehicle's paint. Remove the magnet mount from the vehicle when not in use.

Specifications

- ◆ Frequency : 144 / 430 MHz
 - ◆ Impedance : 50Ω
 - ◆ Gain : 1.7dBi (144MHz), 4.15dBi (430MHz)
 - ◆ Max. Power : 80W (FM)
 - ◆ Cable Length : approx. 4m
 - ◆ Connector :
- | | | |
|---|--------|-----------------------|
|  | M-24M | M-P(PL-259) Connector |
|  | M-24B | BNC-P Connector |
|  | M-24S | SMA-Plug Connector |
|  | M-24SJ | SMA-Jack Connector |
- ◆ Color : Black

◆ Specifications or appearance is subject to change without notice.



COMET CO.,LTD.

4-18-2, Tsuji, Mihama-ku, Sakama-shi, Sakama-Pref, 336-0026, JAPAN
TEL : 81-48-839-3131 / FAX : 81-48-839-3136
URL : <http://www.comet-ant.co.jp/english>

Copyright (C) 2011 COMET CO.,LTD. All Rights Reserved.
Printed in JAPAN. 2nd Version