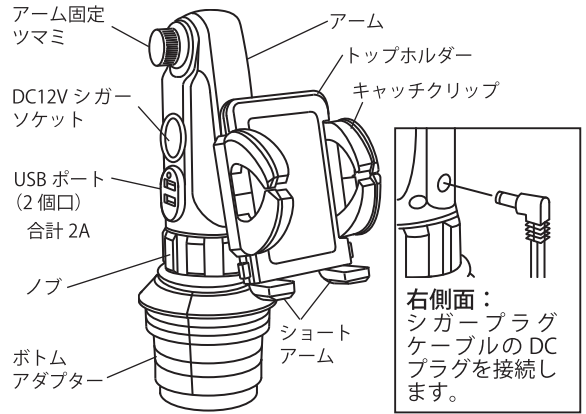


**安全にお使いいただくために！**

ご使用前に、この取扱説明書をよくお読みの上で正しくお使いください。取扱説明書は必要なときにご覧になれるように、大切に保管しておいてください。

**特長**

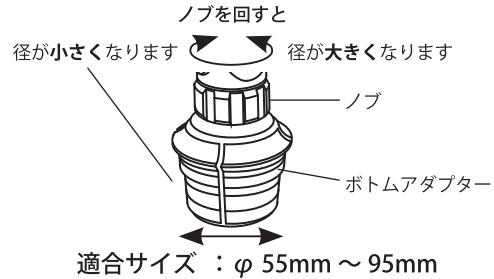
- ドリンクホルダーを無線機(トランシーバー)ホルダーとして使用できます。スマートフォンホルダーとしても使用可能です。
- 無線機の幅に合わせてジャストフィットします。(適合幅：35mm～105mm)
- 直径66mm～95mmの純正ドリンクホルダーに対応しています。
- DC12Vシガーソケット付きなので無線機のDCアダプタを接続可能です。またUSBポート(2個口)合計2Aも装備し、スマートフォンを充電可能です。



**ドリンクホルダーの適合サイズについて**

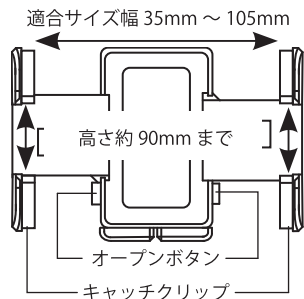
中央のノブを反時計回りにまわすと、ボトムアダプターの径が大きくなり、お使いのドリンクホルダー径に合わせることができます。時計回りにまわすと径が小さくなり、簡単に脱着ができます。

無理に広げすぎると破損する可能性がありますので、がたつきが出ない程度としてください。



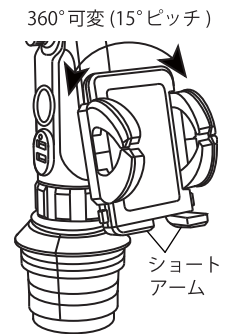
**トップホルダーの適合サイズについて**

側面に2カ所あるオープンボタンを挟み込むように押すと、両脇のキャッチクリップが左右に開きます(ボタンを押している間動きません)。広げすぎた場合や、元に戻したい場合は、直接クリップを左右から押し込んでください。また、クリップは上下方向に手動で動きます。



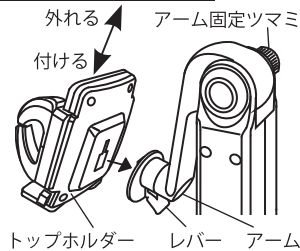
**首振り部の可動角度とショートアームの設定**

水平状態から360°(15°ピッチ)で首振り角度が可変できます。片側に2つのショートアームがあるので、回転させて張り出すことでトップホルダーを垂直にしても設置物が落ちないように載せられます。



**トップホルダーの取り付けとアームの固定**

トップホルダーを下へスライドし、レバーが「カチッ」とロックするまでスライドします。外し方は、レバーを上を押しながらトップホルダーを上へスライドします。アーム固定ツマミを緩めてアームの角度を調整し、アーム固定ツマミを締め付けます。



**ヒューズの交換**

シガープラグには、回路を保護するためにヒューズを内蔵しています。ヒューズが切断してしまった場合、下記規格のヒューズに交換してください。



交換用ヒューズ  
**ミニガラス管ヒューズ 250V 6A タイプ**

**製品仕様および付属品**

- サイズ：高さ225×幅82×奥行き145mm
- 質量：約400g
- ドリンクホルダー対応径：φ66mm～95mm
- トップホルダーマウント部  
対応サイズ：幅35mm(最小時)、幅105mm(最大時)  
※幅が35mmより狭いものはしっかりと固定できません。  
また、設置物の形状によって対応サイズが若干異なります。
- トップホルダー角度可変範囲：360°(15°ピッチ)
- DC12Vシガーソケット、USBポート(2個口)合計2A
- 耐荷重：500g ● 材質：ABS(本体)、EVA(スポンジ部)
- 付属品：シガープラグケーブル(約700mm)

**⚠ 使用上の注意**

- 必要以上の締め付けや無理に広げすぎると、本体を破損する可能性があります。
- 車両保安基準に沿って設置し、視界不良となる場所や運転動作を阻害する場所には設置しないでください。
- ご自身での改造や修理は行わないでください。予期せぬ事故の可能性があります。
- 本製品は、簡易無線やアマチュア無線の無線機ホルダーとして企画・設計しております。多用途でのご使用の場合、十分に安全をご確認の上で使用ください。
- 本製品のシガーソケットは、接続するシガープラグの形状によっては使用できないものがあります。
- 本製品はDC24Vのシガーソケットには対応していません。

**コメット株式会社**

〒336-0026 埼玉県さいたま市南区辻4-18-2  
TEL: 048-839-3132(カスタマーサービス)/FAX: 048-839-3136  
<https://www.comet-ant.co.jp/>

品質向上のため、予告なく外観・仕様を変更することがありますのでご了承ください