

MODEL **CUB-035**

取扱説明書

お買い求めいただきまして誠にありがとうございます。

安全にお使いいただくために！

ご使用前に、この取扱説明書をよくお読みの上で正しくお使いください。
この取扱説明書は、必要ときにご覧になれるように大切に保管しておいてください。

【特長】

- アンテナマストCP-035に対応。移動運用時の多様な取付に適しています。
- $\phi 22 \sim 62\text{mm}$ まで取り付け対応径を拡張しました。
- 蝶ナットを使用しているので、工具不要で設置が可能です。
- アバマン運用時のアンテナ取付にも対応しています。
- 強度および耐食性に優れたSUS304材を使用しています。

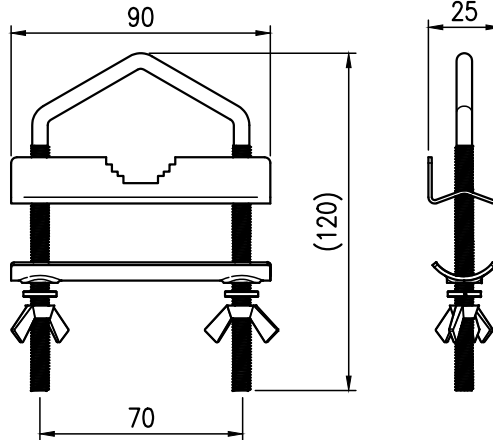
製品仕様

- ◆ 質量：約130g
- ◆ 材質：SUS304
- ◆ 取付対応マスト径： $\phi 22\text{mm} \sim \phi 62\text{mm}$
(取り付けのパイプによっては、最大対応径はこれより小さくなります)
- ◆ 角U字ボルトのねじサイズ：M6並目
- ◆ ねじ部の軸ピッチ：70mm

⚠ 取付・設置上の注意

- 落下事故にならないよう、設置時にはねじ・ナット類はしっかりと締め付けて固定してください。
- ねじの緩みが生じないよう、振動・揺れのない場所に設置してください。
- アンテナ等を取り付ける場合、重量バランスに注意してください。

CUB-035 外観及び寸法

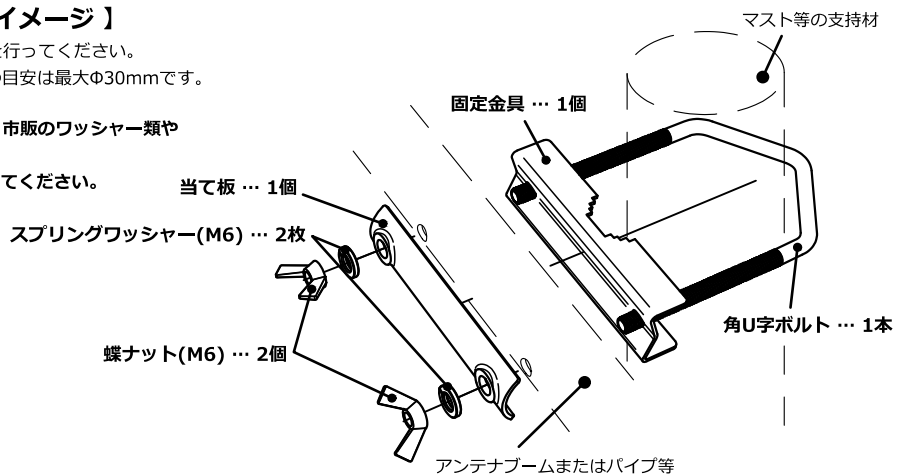


【製品の構成および使用イメージ】

右のイメージ図を参考に取り付けを行ってください。
当て板の曲面に対応するパイプ径の目安は最大 $\phi 30\text{mm}$ です。

ナット類を紛失してしまった場合、市販のワッシャー類や六角ナットも使用可能です。

※材質がステンレスのものを使用してください。



【点検とお手入れ】

- 定期的に取り付けねじ・金具類が緩んでいないかを確認して、緩んでいる部品などは増し締めを行ってください。
- 経年変化などによる強度不足や変形した部品は、必ず取り替えてご使用ください。

MODEL **CUB-035**

Instruction Manual

Thank you for purchasing our products.

For your safety :

Read this manual carefully for proper handling and operation before using.
Keep this manual in a safe place for future reference.

[Features]

- ◆ Compatible with antenna mast CP-035. Can be used to secure the antenna boom to the mast.
- ◆ Uses a wing nut, so installation is possible without tools.
- ◆ Supports mounting diameters from $\Phi 22\text{mm}$ to $\Phi 62\text{mm}$.
- ◆ Uses SUS304 material with excellent strength and corrosion resistance.

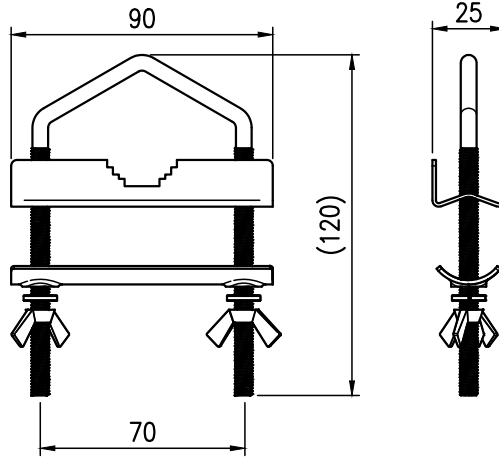
⚠ Notes on installation and installation

- Tighten the screws and nuts securely during installation to prevent a fall accident.
- Install in a place free from vibration and shaking so that the screws do not loosen.
- Pay attention to the weight balance when installing antennas.

Product Specifications

- Weight : approx. 130 g
- Material : SUS304
- Mounting mast diameter : $\Phi 22\text{mm}$ to $\Phi 62\text{mm}$
(Depending on the pipe to be installed, the corresponding diameter is smaller than this.)
- Square U-bolt screw size : M6 Coarse thread
- Screw axis pitch : 70mm

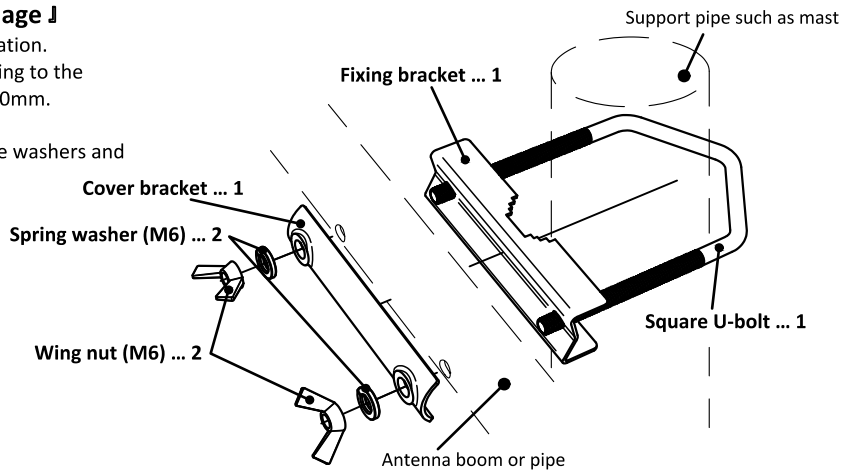
CUB-035 Appearance and dimensions



Product structure and usage image

Refer to the image on the right for installation.
The maximum pipe diameter corresponding to the curved surface of the cover bracket is $\Phi 30\text{mm}$.

If the nuts are lost, commercially available washers and hex nuts can be used.
Use stainless steel material.



[Inspection and care]

- Check the mounting screws and brackets regularly for looseness, and retighten any loose parts.
- Be sure to replace parts that have become insufficient or deformed due to changes over time.

COMET CO.,LTD.

4-18-2, Tsuji, Minami-ku, Saitama-shi, Saitama-Pref, 336-0026, JAPAN
TEL : 81-48-839-3132 (Customer Service) / FAX : 81-48-839-3136
URL : <https://www.comet-ant.co.jp> (Japanese Site)

■ Specifications or appearance is subject to change without notice.

1st edition, Sep 2020. Printed in JAPAN.
Copyright (C) 2020 COMET CO.,LTD. All Rights Reserved.