

430MHz/1200MHz帯高利得2バンドモバイルアンテナ リピーター対応形

MODEL CA-124X

取扱説明書

このたびは、コメットアンテナをお買い求めいただきまして誠にありがとうございました。

御使用になる前にこの取扱説明書をよくお読み下さい。

★仕様

- | | |
|----------------------------------|-----------|
| ●周波数：430～440MHz,
1260～1300MHz | ●耐入力：200W |
| ●利得：3.5dB | ●全長：490mm |
| ●インピーダンス：50Ω | ●重量：370g |
| ●V・S・W・R：1.5以下 | |

★特長

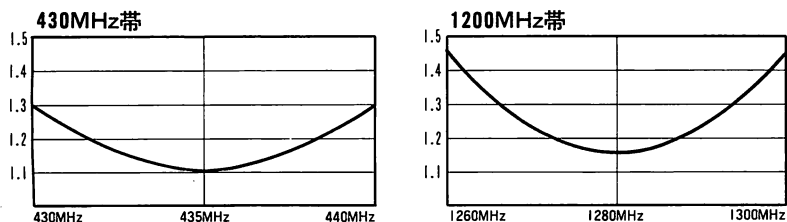
新開発のこのアンテナは、業界初の430MHzと1200MHzの共用アンテナで、しかもラジアルが付属していますので大変に安定で、しかも給電部が上部にあるため車体の影響もなく、物理的にも電氣的にも他に類を見ない高安定、高耐入力、高利得、高性能の無調整アンテナで430MHzはもちろん1200MHz帯の40MHzも完全にカバーする広帯域アンテナですのでリピーター用としても対応しています。

接栓は信頼性の高い実績をほこるN形コネクターを採用しています。スタイルもサンサンと太陽に映えるキラキラとしたアンテナで車によくマッチし注目を引きつける感覚です。

※取付方法

このアンテナはラジアルを付属していますので、簡易固定用にも使用出来ますし、自動車のどの部分につけても十分に性能は発揮します。給電部のラジアルは自由に回転しますので、取付け方向に合わせて添付のレンチで2本のネジでしっかりと位置決めしてロックして下さい。

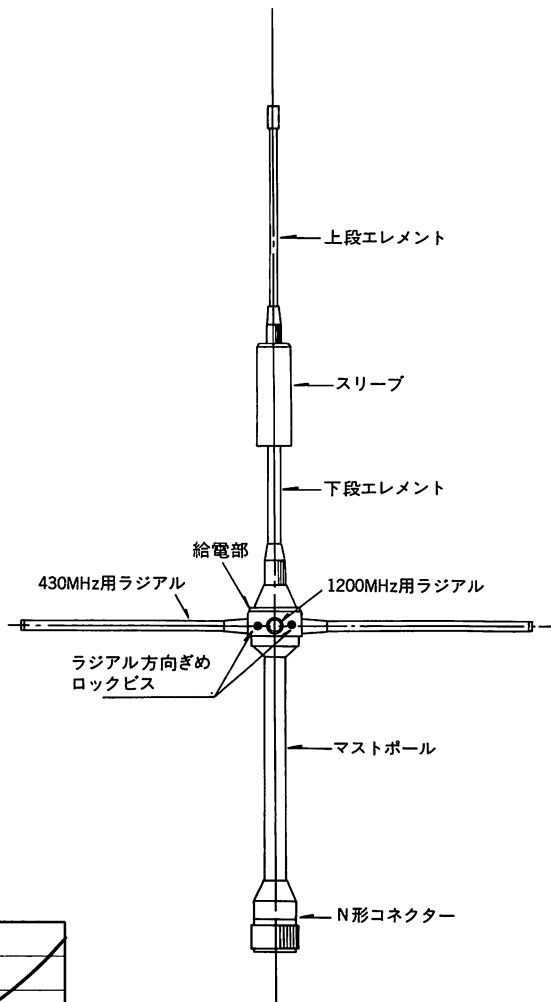
★V・SWR表



★御注意

接栓がN形コネクターですから取付金具側もN形コネクター対応のものを御使用下さい。又同軸ケーブル、コネクターは実績と信頼のコメットの純正パーツをお使い下さい。

★パーツ名称



★お買い上げいただきました製品は、厳重な品質管理のもとに生産されておりますが、万一運搬中の事故などによる破損がありましたら、取扱店にお申し付けください。

COMET ANTENNA

コメット株式会社

本社営業：〒335 埼玉県戸田市美女木1230

☎0484-21-7921代

FAX 0484-22-1038

大阪営業所：〒560 大阪府豊中市螢池東町2-4-5都ビル1F ☎06-844-0693

仙台営業所：〒982-01 宮城県仙台市上飯田横堀87-1 ☎0222-85-9506

工場開発倉庫：〒335 埼玉県戸田市美女木1227-3 ☎0484-21-7798

EXPORT DEPT 1110 Tokyo Royal Plaza, 1-18-11 Uchikanda, Chiyoda-ku, Tokyo.
TELEX: J32733 MOTO TEL: 03-233-4491 CABLE: JATRACOM TOKYO.