

7MHz & 21MHz & 50MHz帯 3バンドモバイルアンテナ

CHV-3

取扱説明書

お買い求めいただきまして誠にありがとうございます。

安全にお使いいただくために！

ご使用前に、取扱説明書をよくお読みの上、正しくお使いください。
取扱説明書は必要ときご覧になれるように、大切に保管しておいてください。

組み立てる前に！

☆梱包袋を開封したら、各部品を確認してください。

【規格仕様】

- 形 式： 7/21MHz 1/4λ短縮
50MHz 1/2λ
- 利 得： -(7/21MHz)/2.15 dBi(50MHz)
- 耐 入 力： 200W/SSB(A3J)
- インピーダンス： 50Ω ● V. SWR： 1.5以下
- コネクター： M型
- 全 長： 2.15m ● 重 量： 760g

《エレメント調整 1cm当たり周波数変化》

- 7MHz帯 …約 20KHz
- 21MHz帯 …約 200KHz
- 50MHz帯 …約 400KHz(上下同寸法時)

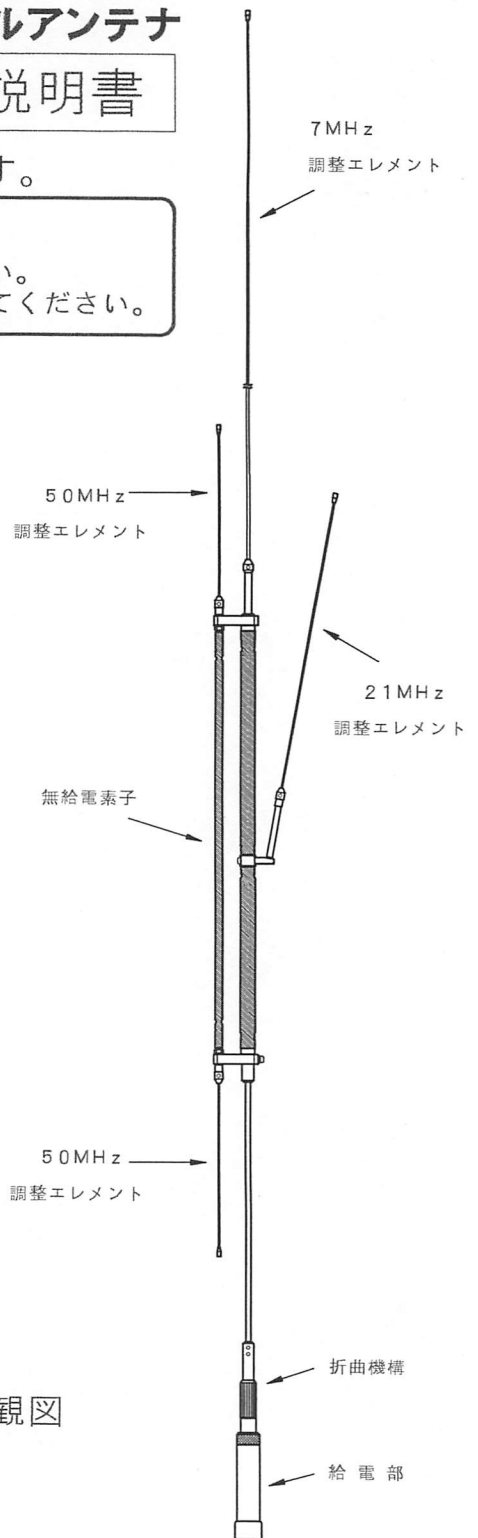
【特 長】

- 50MHz帯用エレメントには、放射結合による無給電素子を採用しています。
- 7MHz帯・21MHz帯・50MHz帯各々独立し、周波数調整が容易にできる構造となっています。
- 全方向折曲機構が付いていますので、車庫入れ時等のアンテナの折曲げが容易です。

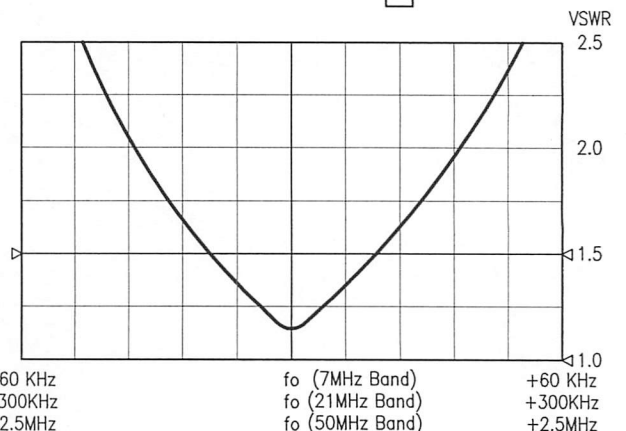
⚠ 取付・設置上の注意

- 取付の際には、接続ケーブルのコネクターがアンテナコネクターと同じ種類であることを確認してください。違う種類ですと、接続できなかつたり破損したりする場合があります。
- マグネット基台では走行中、このアンテナに懸る風圧によって落下したり倒れます。又、アース量（アースの面積）不足でVSWRが下がらない場合があります。
- 視界・車幅・車高などを考慮して、安全運転の妨げにならないよう取り付けてください。
- アンテナの近くに、他のアンテナや金属など導電体がありますと、影響を受けVSWRが下がらない場合があります。この場合、取付場所を変えてみてください。
- ベースアップマストに取付けて使用の場合、SWRが1.5以下にならない場合があります。

※CMT-650等のマストは、HF帯ではアンテナの一部として機能し、周波数特性変化が起こり得ます。



外観図



▲ 取扱い・運用上の注意

- アンテナ取外しやエレメント折曲げのとき、目などをつついたりしないよう取り扱いください。
- 送信時にはアンテナに触らないでください。やけどする場合があります。
- アンテナのコネクター・固定ねじ類はしっかり締め付けておいてください。走行中はずれますと障害・器物破損事故の原因になります。
- 走行中、アンテナに木の枝などがぶつかると、折れたり飛散して事故の原因になります。
- 折曲機構部を緩めて、エレメント部を折り曲げのまま走行しないでください。

【調整方法】

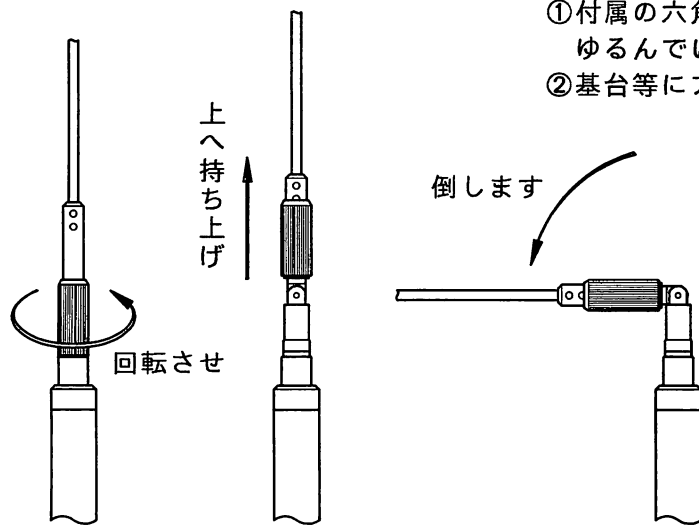
付属の六角レンチ（対辺2）でエレメント固定ねじを緩めて、調整エレメントの出し入れ及びエレメントをカットして、使用周波数に調整し締付固定します。

▲ 注意

- アンテナの調整は正しく行ってください。V SWRが悪い場合、発熱・故障や性能低下の原因になります。

【使用方法】

- ①付属の六角レンチを用いて、各部の取付固定ネジ類がゆるんでいないか確認してください。
- ②基台等にアンテナをしっかり締め付けてください。
- ③よりよく通信するために、アンテナはなるべく垂直に取り付けてください。
- ④アンテナのSWRを確認して運用します。



全方向折曲機構部の倒し方

☆アンテナを折り曲げるには、折曲機構部は左図のようにエレメントを持ち上げ倒れる方向に曲げます。

▲ 使用上の注意

- このアンテナはアマチュア無線用です。アンテナとしての目的以外に使用しないでください。
- 規格・仕様以上の使用はしないでください。発熱や破損の原因になります。
- お客様自身での修理・改造は、故障の原因になることがあります。

【点検とお手入れ】

- ☆異常と思われる現象が発生した時、直ちに使用を停止し、原因を確認してください。原因が見つからなかった場合には、お買い求めの販売店または弊社技術部までご相談ください。
- 運用の前にアンテナのSWRをチェックして、正常に働いていることを確認してお使いください。
- 定期的に、各部取付固定ネジ類がゆるんでいないかチェックしてください。ゆるんでいる時は、増し締めを行ってください。

【アフターサービス】

- 不慮の事故などによる各 부품の破損、長期間のご使用による劣化交換のために補充部品を用意しております。お買い求めの販売店などにお申し付けください。
- 厳重な品質管理のもとに生産されておりますが、運搬中の事故などによる破損がありましたら、お買い求めの販売店などにお申し付けください。
- 組立方法・その他技術的なご質問などは、弊社技術部までお問い合わせください。

コメット株式会社

〒336-0026 埼玉県さいたま市辻 4-18-2
TEL 048-839-3131(代) FAX 048-839-3136
URL <http://www.comet-ant.co.jp>

性能向上のため予告なく外観・仕様を変更することがあります。