

144 & 430MHz帯超高利得2バンドアンテナ

CA-2×4MAX

COMET ANTENNA

《ツーバイフォーマックス》

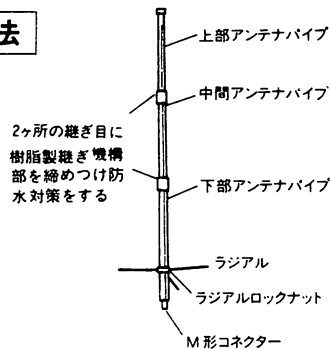
■取扱説明書

このたびはコメットアンテナを御買い求めいただき誠にありがとうございました。御使用の前にこの取扱い説明書をよくお読み下さいまして正確におつかい下さい。

特長

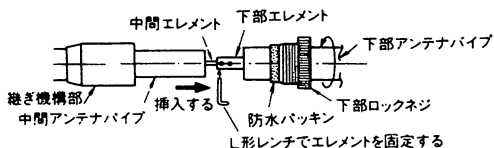
- 新開発の位相器スーパーリニアコンバーター (PAT) の開発によりローロス超高利得のアンテナを世にさががけ実現しました。
- アンテナパイプは電気的ロスが少なく、強度に優れ、大きく風にゆられないQSBのない安定したガラスファイバーアンテナです。
- アンテナは3分割されており継ぎ目はアンテナに悪影響をあたえる金属は使用していません。実績のあるジョイント方法を使用し挿入后新開発の樹脂製継ぎ機構部を締めつけるだけで完全な防水対策がなされます。又は必ず事により簡単に3分割され、持ち運びが可能になっております。
- 両バンドとも広帯域ですので430MHzはレピータの使用も可能です。
- コメットの144/430MHz共用器CF-416(別売)等を御利用いただけますと、同時に2バンドの運用が出来ます。

組立方法



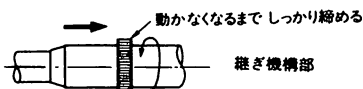
●次の順で組み立て下さい。

①下部エレメントと中間エレメントをネジでしっかりロックして継ぎます。



②エレメントを固定したら、中間アンテナパイプを下部アンテナパイプに当るまで挿入して下さい。そして継ぎ機構部の下部

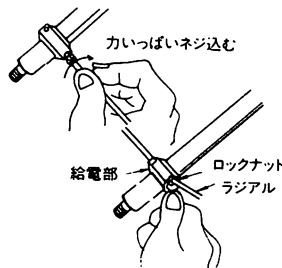
ロックネジを、防水パッキンと一緒に上部機構部に動かなくなるまでしっかり締めつけて下さい。



③上部エレメントを上部アンテナパイプより5cm程ひっぱり出して、①と同様に中間エレメントにさしこみ、ネジでしっかりロックしてとめます。

④上部アンテナパイプを中間アンテナパイプにあたるまで挿入し、継ぎ機構部を②と同様に締めつけてしまえばアンテナの継ぎは完了です。

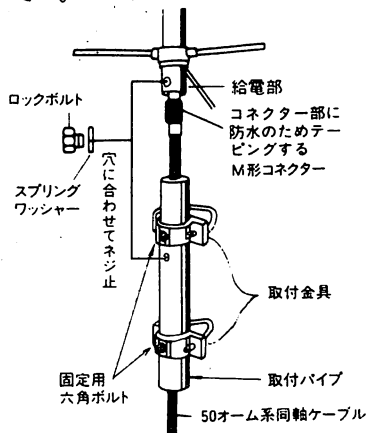
⑤ラジアルについているロックナットをモンキー又はスパナ等工具で完全にロックします。



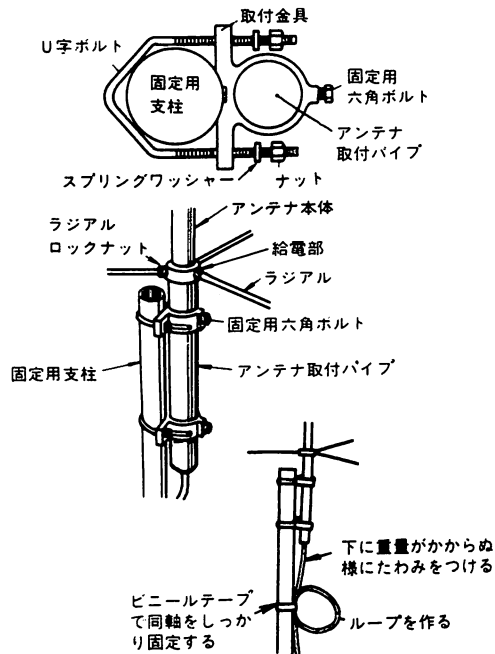
⑥取付パイプに取付金具を固定します。そして同軸ケーブルを取付パイプの中に通しアンテナ給電部へ接続します。取付パイプとアンテナ給電部にあいている穴を合わせロックボルトで固定します。

⑦固定用支柱への取り付けは図のように全体のバランスを考慮し、がっちりと固定してください。

固定用支柱は30φから取り付け可能ですが、大型のアンテナですので、なるべく太いしっかりした固定用支柱を使用してください。



●取付金具は図のような形状になります。



調整方法

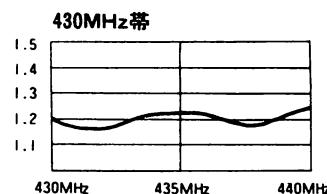
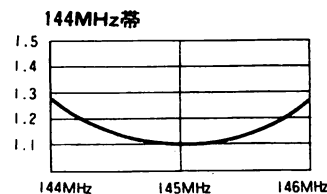
CA-2×4MAXは完全無調整アンテナです。V.SWRが高い場合は同軸ケーブルの雨の浸水、コネクターなどの接触部、ハンダ付け部分を十分にチェックして下さい。又、このアンテナはアレスタータイプですのでコネクターの芯線とアース側を測りますと導通はありません。(アンテナエレメントとコネクターのアース側はショート導通状態です。)

送信空中線の形式

アマチュア無線局の免許申請書類のアンテナ形式には「単一形」とお書きください。

周波数/144~146MHz、430~440MHz
利得/8.5dB(144MHz)、11.9dB(430MHz)
インピーダンス/50Ω
V・SWR/1.5以下
耐入力/200W
適合マスト径/30~62φ
全長/5.4m
重量/2.6kg

●V・SWR表



コメット株式会社

本社:〒336 埼玉県浦和市辻4-18-3 ☎048-839-3131(代) FAX.048-839-3136
大阪営業所:〒560 大阪府豊中市蛸池東町4-1-15 ☎06-844-0693 FAX.06-853-2011
仙台営業所:〒982-01仙台市若林区上飯田横堀87-1 ☎022-285-9506 FAX.022-285-9507
福岡営業所:〒816 福岡市博多区井相田2-2-5 第3七福ビル ☎092-592-2531 FAX.092-592-2532
札幌営業所:〒004 北海道札幌市厚別区厚別南4-34-3 ☎011-892-7575 FAX.011-892-7571

性能向上の為、予告なく外観、仕様を変更する事があります。