

144MHz & 430MHz 帯高利得2バンド GPアンテナ

CA-2×4WX

《ツーバイフォーダブルエックス》

COMET ANTENNA

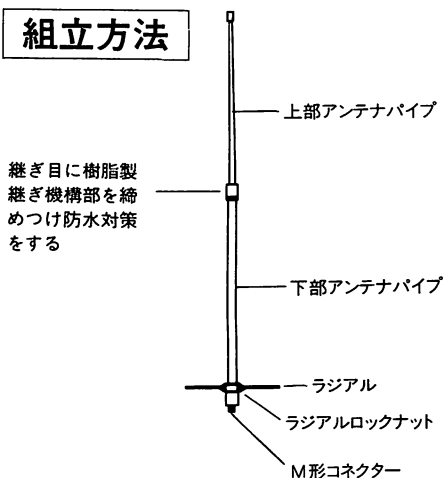
■取扱説明書

このたびはコメットアンテナを御買い求めいただき誠にありがとうございました。御使用前にこの取扱説明書をよくお読み下さいまして正確にお使い下さい。

特長

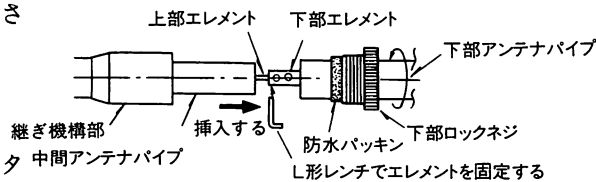
- 新開発の位相器スーパーリニアコンバータ (PAT) の開発により、ローロス超高利得のアンテナを世にさきがけ実現しました。
- アンテナパイプは電氣的ロスが少なく、十分な強度をもち、大きく風にゆれず、QSBのない安定したグラスファイバーアンテナです。
- アンテナは2分割されており継ぎ目はアンテナに悪影響をあたえる金属は使用していません。実績のあるジョイント方法を使用し挿入後新開発の樹脂製継ぎ機構部を締めつけるだけで完全な防水対策がなされます。又、はずす事により簡単に2分割され、持ち運びが可能になっております。
- 両バンドとも広帯域ですので 430MHz はリピータの使用も可能です。
- コメットの144/430MHz 共用器 CF-416 (別売) を御使用いただきますと、同時に2波の送受信、又一つの周波数を受信しながら他の一波で送信等の同時運用が出来ます。

組立方法

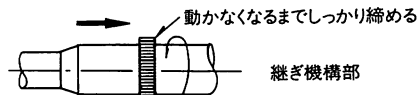


●次の順で組み立てて下さい。

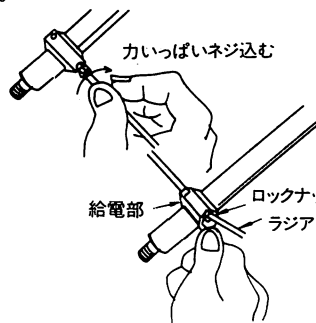
- ①下部エレメントと上部エレメントをネジでしっかりロックして継ぎます。



- ②エレメントを固定しましたら、上部アンテナパイプを下部アンテナパイプに当るまで挿入して下さい。そして継ぎ機構部の下部ロックネジを、防水パッキンと一緒に上部機構部に動かなくなるまでしっかり締めつけて下さい。



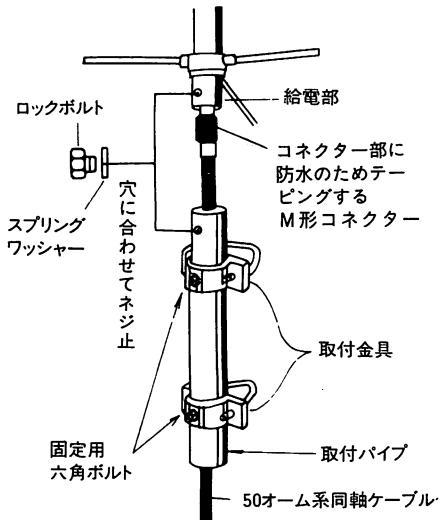
- ③ラジアルについているロックナットをモンキー又はスパナ等工具で完全にロックします。



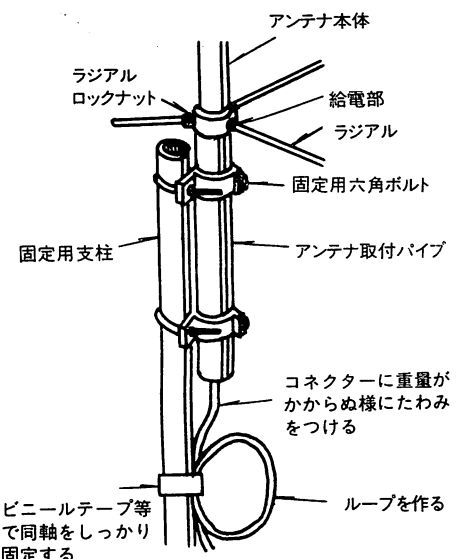
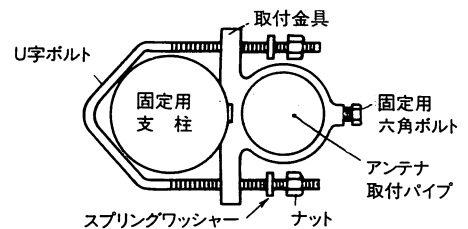
- ④取付パイプに取付金具を固定します。そして同軸ケーブルを取付パイプの中に通しアンテナ給電部へ接続します。取付パイプとアンテナ給電部下にあいている穴を合わせロックボルトで固定します。

- ⑤固定用支柱への取り付けは図のように全体のバランスを考慮し、がっちりと固定してください。

固定用支柱は30φから取り付け可能ですが、大型のアンテナですので、なるべく太いしっかりした固定用支柱を使用してください。



●取付金具は図のような形状になります。



コネクタに重量がかかぬ様にたわみをつける
ビニールテープ等で同軸をしっかり固定する

コメット株式会社

本社：〒335 埼玉県戸田市美女木1230 ☎0484-21-7921(代) FAX. 0484-22-1038
 札幌営業所：〒004 北海道札幌市白石区厚別南4-34-3 ☎011-892-7575 FAX. 011-892-7571
 仙台営業所：〒982-01 仙台市若林区上飯田横堀87-1 ☎022-285-9506 FAX. 022-285-9507
 大阪営業所：〒560 大阪府豊中市螢池東町4-1-15 ☎06-844-0693 FAX. 06-853-2011
 福岡営業所：〒816 福岡市博多区井相田2-2-5 第3七福ビル ☎092-592-2531 FAX. 092-592-2532

性能向上の為、予告なく外観、仕様を変更する事があります。

調整方法

CA-2×4WX は完全無調整アンテナです。
V・SWRが高い場合は同軸ケーブルの雨の浸水、コネクタなどの接触部、ハンダ付け部分を十分にチェックして下さい。又、このアンテナはアレスタータイプですのでコネクタの芯線と、アース側を測りますと導通はありません。(アンテナエレメントとコネクタのアース側は導通があります。)

送信空中線の形式

アマチュア無線局の免許申請書類のアンテナ形式には「単一形」とお書きください。

周波数/144~146MHz、430~440MHz

利得/6.5dB(144MHz)、9.0dB(430MHz)

インピーダンス/50Ω

V・SWR/1.5以下

耐入力/200W (SSB)

コネクタ/M形

適合マスト径/30~62φ

全長/3.07m

重量/1.45kg

耐風速/40m/sec

●V・SWR表

