

COMET ANTENNA

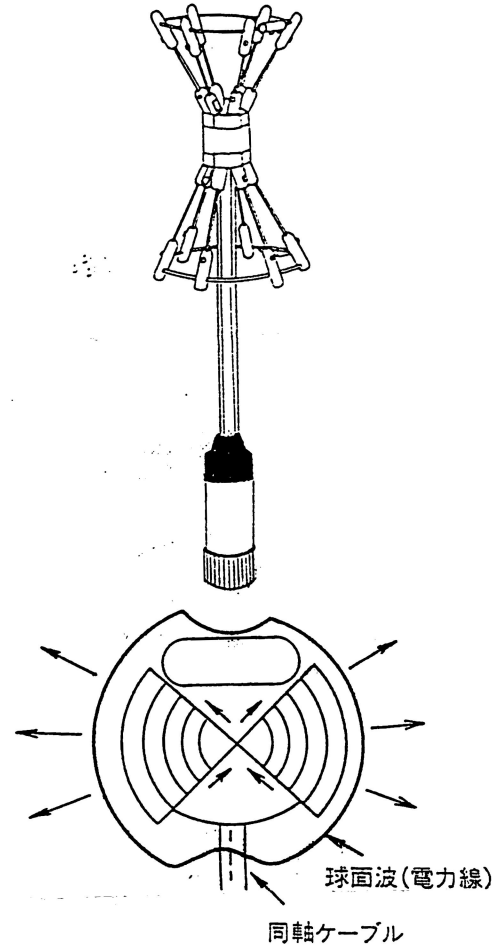
MODEL CBC-900 バイコニカル(双円錐型) 900MHz帯高利得、広帯域

取扱説明書

このたびは、コメットアンテナをお買い求めいただきまして誠にありがとうございます。ご使用前に、この取扱説明書をよくお読みのうえ正しくお使い下さい。

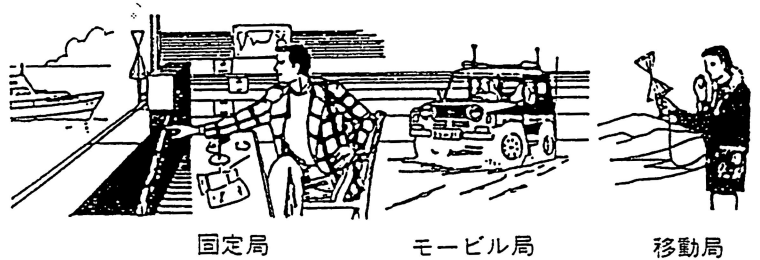
■特長

- 双円錐型アンテナは、垂直偏波・水平面無指向性のアンテナです。
- 双円錐型アンテナは、表面積が広く・直径が太くでき、Qを低く抑えることにより、広帯域の特性インピーダンスが得られます。
- 中心から励振した時に球面波が発生し、反射なく円錐の端まで至り、円錐面に添った空間を広がっていく特性があります。
- アンテナ全長を短くし、高効率を得るよう設計されています。
- モービル移動にて、走行中の振動等による電界変動が少なく安定したQ S:Qができます。
- アンテナは、無調整でご使用できます。



■定 格

- 周 波 数 / 880~920MHz
- 利 得 / 6 dBi
- 耐 入 力 / 300W
- インピーダンス / 50 Ω
- コネクター / M型・N型
- V. S W R / 1.5以下
- 全 長 / 0.288m
- 重 量 / 0.19kg



■ お買い上げいただきました製品は厳重な品質管理のもとに生産されておりますが、万一運搬中の事故などによる破損がありましたら、取扱店にお申し付けください。

■ 本アンテナの仕様および外観は、改良のため予告なく変更することがあります。

コメット株式会社

本社営業：〒335 埼玉県戸田市美女木 1 2 3 0 ☎0484-21-7921(代) FAX. 0484-22-1038
札幌営業所：〒004 北海道札幌市白石区厚別南 4 - 3 4 - 3 ☎011-892-7575 FAX. 011-892-7571
仙台営業所：〒982-01 仙台市若林区上飯田横堀 8 7 - 1 ☎022-285-9506 FAX. 022-285-9507
大阪営業所：〒560 大阪府豊中市螢池東町 4 - 1 - 1 5 ☎06-844-0693 FAX. 06-853-2011
福岡営業所：〒816 福岡市博多区井相田2-2-5 第3七福ビル ☎092-592-2531 FAX. 092-592-2532
工場開発倉庫：〒335 埼玉県戸田市美女木 1 2 2 7 - 3 ☎0484-21-7798