

取扱説明書

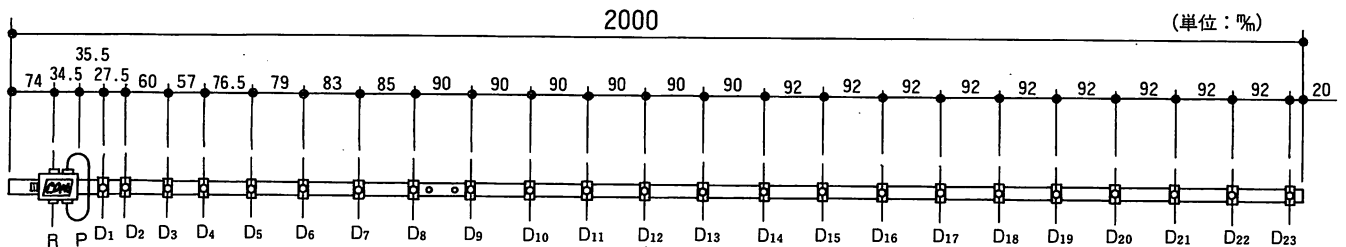
MODEL CYA-1225E

このたびは、1200MHz帯高性能ビームアンテナを御買上げいただき、誠に有難うございます。本品は厳重なる品質管理により生産されておりますが、万一運送中の事故等により破損がありましたら取扱店にお申し付け下さい。

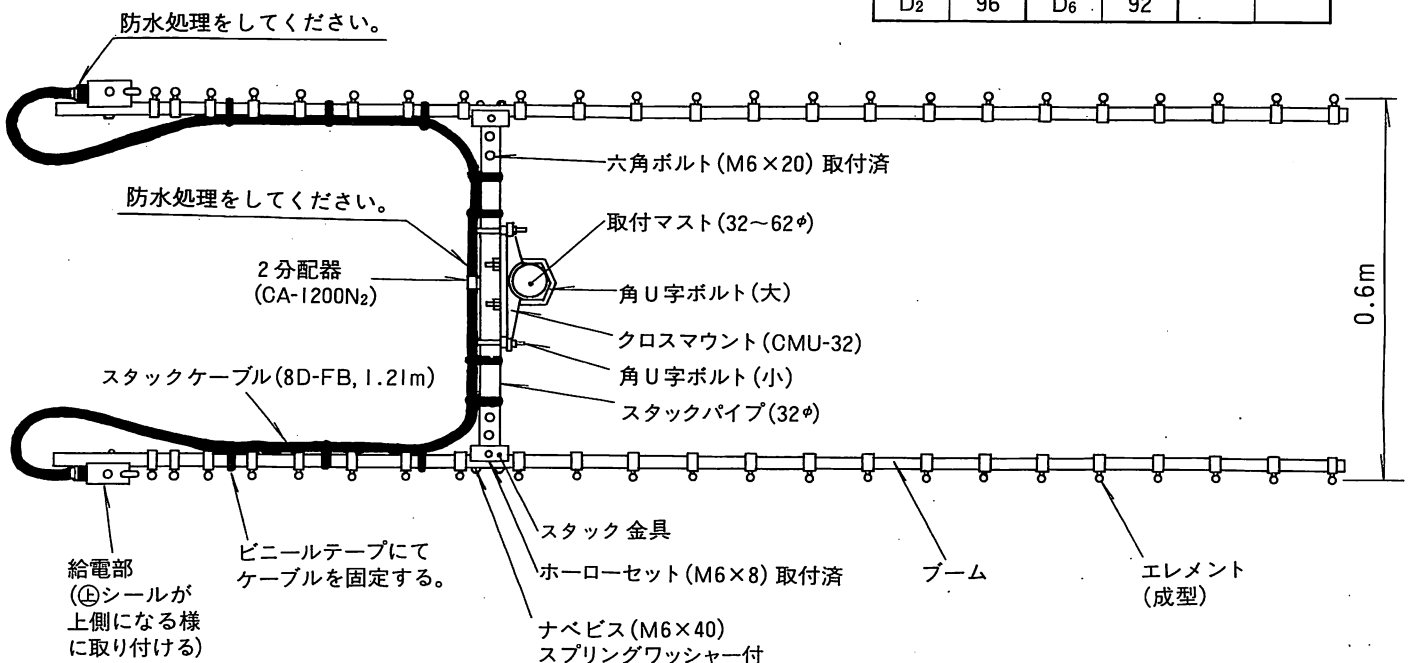
特長

- 給電部は、バルンを使用していない自己変換方式を採用しています。ロスが少なく、VSWRも優れています。
- エレメント、ブームはアルマイト加工を行ない又、ビス、ナット類はすべてステンレス部品を使用しておりますので、耐久性がバツグンです。
- アンテナ全体を軽量化しておりますので、設置及びスタック2段等へのグレードアップが容易に出き、組立も簡単ですので、移動用としても最適です。

寸法図及びパーツリスト



番号	長さ	番号	長さ	番号	長さ
R	115	D3	95	D7	91
P	103.6	D4	94	D8-14	90
D1	99	D5	93	D15-23	88
D2	96	D6	92		



スタック2段の場合

パーツリスト

番号	品名	数量	番号	品名	数量
1	ブーム(エレメント、給電部付)	4	8	ナベビス(M6×40)	8
2	スタックパイプ(スタック金具付)	2	9	六角ナット(M6用)	32
3	クロスマウント(CMU-32)	2	10	スプリングワッシャー(M6用)	24
4	角U字ボルト(大)	4	11	自己融着テープ	9
5	角U字ボルト(小)	4	12	ビニールテープ	2
6	スタック2段ケーブル(8D-FB)	4	13	L形レンチ(対辺2mm)	1
7	4分配器(CA-1200N4)	1			

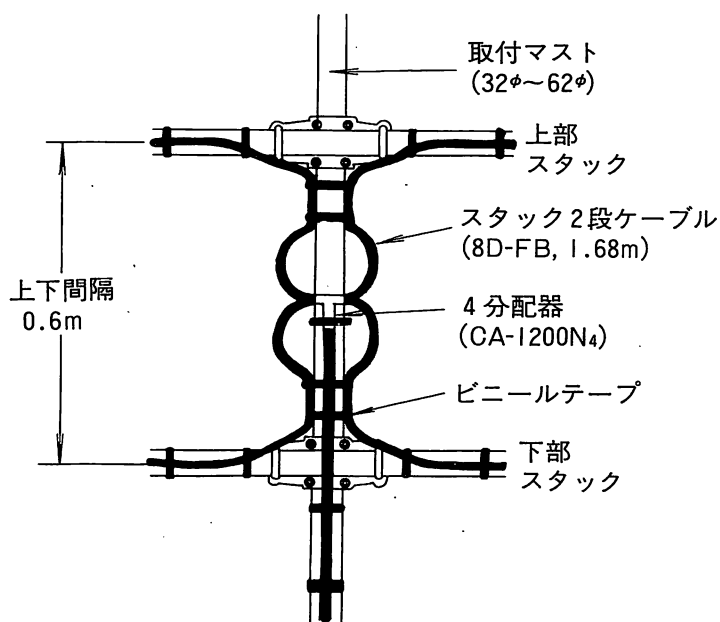
組立方法

1. アンテナの組立はスタックの場合と同様です。

(スタックの組立説明を参照してください。)

2. マストへの取付は右図の様に上下の位置関係等に注意して、取り付けてください。

3. 給電部に付いている⊕マークが上下共、上側になる様に取り付けてください。



注) 給電部⊕マークが上下共、上側になる様に取り付けます。

パーツリスト

番号	品名	数量	番号	品名	数量
1	ブーム(エレメント、給電部付)	2	8	ナベビス(M6×40)	4
2	スタックパイプ(スタック金具付)	1	9	六角ナット(M6用)	16
3	クロスマウント(CMU-32)	1	10	スプリングワッシャー(M6用)	12
4	角U字ボルト(大)	2	11	自己融着テープ	5
5	角U字ボルト(小)	2	12	ビニールテープ	1
6	スタックケーブル(8D-FB)	2	13	L形レンチ(対辺2mm)	1
7	2分配器(CA-1200N ₂)	1			

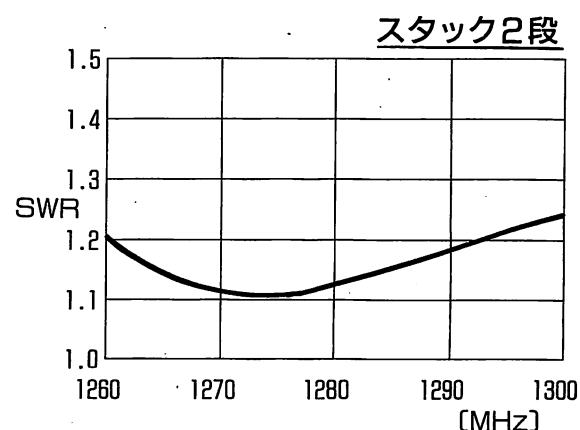
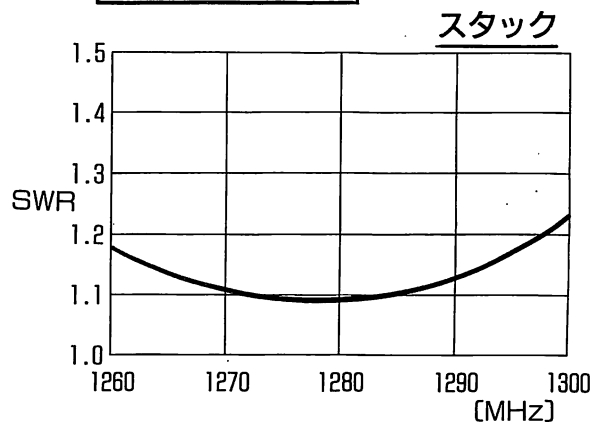
組立方法

1. アンテナ本体は、組立済ですのでこのままご使用になれますが、エレメントの取付状態及びブーム先端から見て、エレメントが同一線上になっていることを確認してください。
もし、不具合部分があれば付属のレンチで修正してください。
(修正をする場合、エレメント間隔に注意して作業をしてください。)
2. ブームとスタックパイプの接続は、スタック金具の半円部分にブーム中央部にある穴を合わせてナベビス(M6×40)、スプリングワッシャーにて固定してください。そのとき、左右のブーム、エレメントの平行関係を正しく整えてください。
②給電部の⓪マークが左右とも上側になる様にする。
3. スタックパイプの中央部にクロスマウントを取り付けます。
4. スタックケーブルは付属のビニールテープ等でブーム、スタックパイプに固定し、給電部付近ではケーブルを急な角度で曲げず、大きな回になる様に引き廻してください。
給電部、分配器のコネクター部分には自己融着テープ、ビニールテープにて防水処理をしてください。
5. マストへ取付の際、給電部の通気孔が両方共下側になっていることを確認し取り付けてください。

規格

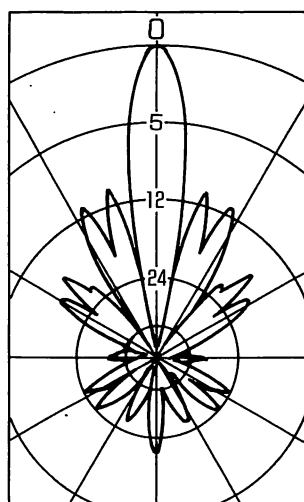
規格	品名	スタック [CYA-S1225E]	スタック2段 [CYA-2S1225E]
周波数		1260~1300MHz	←
利得		22.7dBi	25.6dBi
耐入力		100W[FM]	←
インピーダンス		50Ω	←
VSWR		1.5以下	←
コネクタ		N-J型	←
ブーム長		2.0m	←
スタック間隔		0.6m	←
上下間隔		—	0.6m
取付支柱径		32~62φ	←
重量		3.3Kg	6.6Kg
受風面積		0.19m ²	0.38m ²
耐風速		45m/sec	←
受風圧		約17Kg	約34Kg
回転半径		1.48m	←

VSWR特性



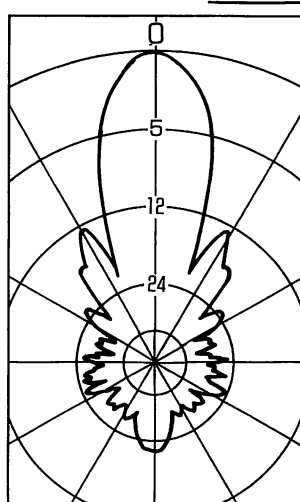
ビームパターン

スタック、スタック2段



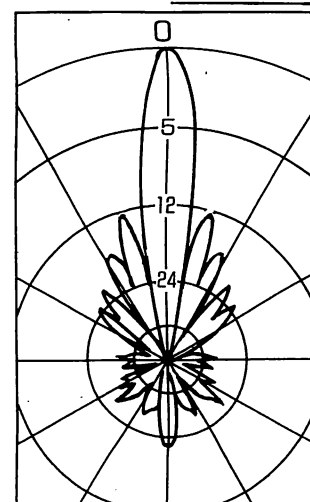
垂直偏波水平面

スタック



水平偏波水平面

スタック2段



水平偏波水平面

コメット株式会社

本社：〒336 埼玉県浦和市辻4-18-2 ☎048-839-3131(代) FAX. 048-839-3136

性能向上の為、予告なく外観、仕様を変更する事があります。