

430MHz & 144MHz & 50MHz帯高利得3バンドGPアンテナ

CX-725

COMET ANTENNA

■取扱説明書

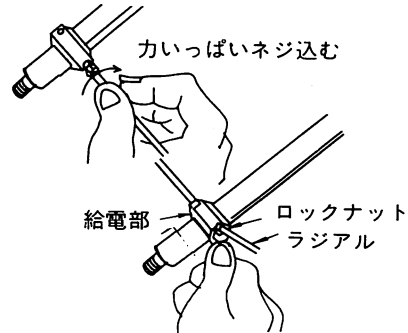
このたびはコメットアンテナを御買い求めいただき誠にありがとうございました。御使用前にこの取扱い説明書をよくお読み下さいまして正確におつかい下さい。

特長

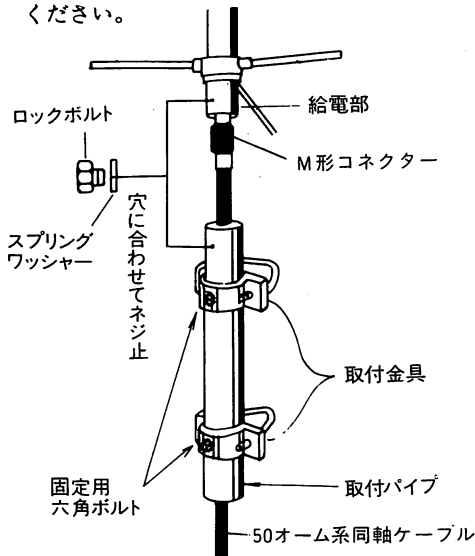
- 新開発の位相器スーパーリニアコンバーター (PAT) の開発によりローロス超高利得のアンテナを世界にさががけ実現しました。
- 50MHz帯は、調整エレメントの出し入れにより周波数を可変できます。
- アンテナパイプは電氣的ロスが少なく、また強度的にも強く、大きく風にゆられないQSBのない安定したグラスファイバーアンテナです。
- アンテナエレメントがグラスファイバーで一体構造になっているためプロ規格の耐風速(50m/sec.)を実現。また防水性にすぐれているため天候によるV・SWRの不安定がありません。防蝕防錆タイプのため海岸地方、工場地帯などでも安心してお使いいただけます。
- 3バンドとも広帯域ですので430MHzはリピーターの使用も可能です。
- コメットの430/144/FM 3波共用器CFX-514、5140 (別売) 等を使用いたしますと同時に3波の送受信が可能です。

組立方法

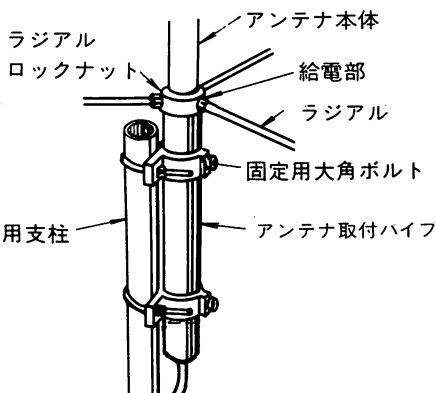
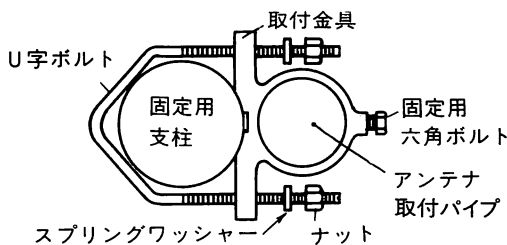
- グラスファイバーエレメントと一体構造の給電部へラジアル3本を力いっぱいネジ込みます。
- ラジアルについているロックナットをモンキー又はスパナ等工具で完全にロックします。



- 取付パイプに取付金具を固定します。そして同軸ケーブルを取付パイプの中に通しアンテナ給電部へ接続します。取付パイプとアンテナ給電部下にあいている穴を合わせロックボルトで固定します。
- 固定用支柱への取り付けは図のように全体のバランスを考慮し、がっちりと固定してください。



- 取付金具は図のような形状になります。



同軸ケーブルの接続

- (1)アンテナ設置場所にあわせた長さの50オーム系同軸ケーブルを用意します。(太いケーブル程良い)
- (2)アンテナ給電部へM形コネクターを接続します。防水対策の為、付属のエフコテープをもとの長さの約1.5倍に引き伸ばしながらコネクターへ巻き付けます。その上からビニールテープを巻いていただければ万全です。

送信空中線の形式

アマチュア無線局の免許申請書類のアンテナ形式には「単一形」とお書きください。

周波数/430~440MHz

144~146MHz、50~52MHz

利得/8.4dB(430MHz)、6.2dB(144MHz)、

2.15dBi(50MHz)

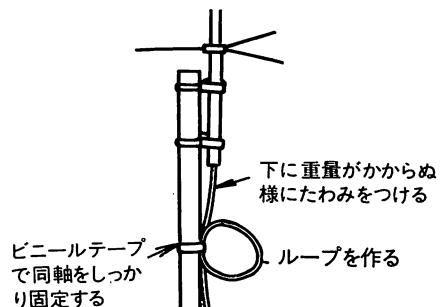
インピーダンス/50Ω V・SWR/1.5以下

耐入力/200W 適合マスト径/30~62φ

コネクター/M形 全長/2.43m

重量/1.33kg 耐風速/50m/sec.

- 同軸ケーブルの重量が直接M形コネクターにかからないように一巻のループをつくりビニールテープなどで止めます。



- お買い上げいただきました製品は、厳重な品質管理のもとに生産されておりますが、万一運搬中の事故などによる破損がありましたら、取扱店にお申し付けください。

コメット株式会社

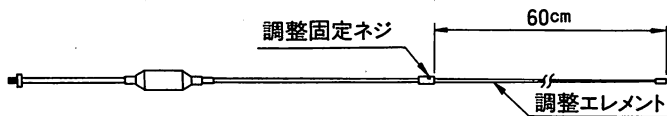
本社：〒336 埼玉県浦和市辻4-18-2 ☎048-839-3131(代) FAX. 048-839-3136
 大阪営業所：〒560 大阪府豊中市螢池東町4-1-15 ☎06-844-0693 FAX. 06-853-2011
 仙台営業所：〒982-01 仙台市若林区上飯田横堀8-7-1 ☎022-285-9506 FAX. 022-285-9507
 福岡営業所：〒816 福岡市博多区井相田2-2-5 第3七福ビル ☎092-592-2531 FAX. 092-592-2532
 札幌営業所：〒004 北海道札幌市厚別区厚別南4-34-3 ☎011-892-7575 FAX. 011-892-7571

性能向上の為、予告なく外観、仕様を変更する事があります。

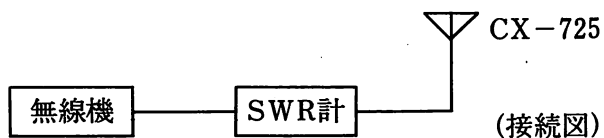
調整方法

●50MHz帯の中心周波数の合わせ方

- ①調整エレメント寸法を図の様に60cmに合わせます。



- ②使用電力、使用周波数で御使用できるSWR計を下図の様に接続しSWRをはかります。

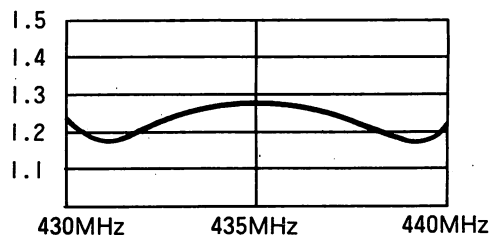


- ③ ②で測定した周波数より低い方で希望周波数を合わせたい場合は、調整エレメントを長くし、また、高い方で合わせたい場合は短くします。

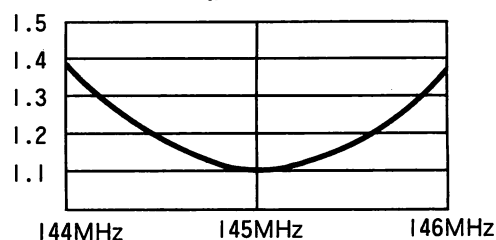
- V・SWRが高い場合は、同軸ケーブルの雨の浸水、コネクタなどの接触部、ハンダ付け部分を十分にチェックして下さい。又、このアンテナはアレスタータイプですのでテスターでコネクタの芯線とアース側を測りますと導通はありません。

● V.SWR表

430MHz帯



144MHz帯



50MHz帯

