

参考資料

面積1㎡にかかる風圧荷重

風速	円断面(A)	平断面(B)
60m/s	157 kg	270.0 kg
50m/s	109	187.5
40m/s	70	120.0
30m/s	39	67.5
20m/s	18	30.0
10m/s	4.4	7.5

※左表は、ステーワイヤー等の
選択時に強度計算の資料とし
てご使用ください。

(アンテナ、ポール等)

(A) ⇒ パイプ状 (B) ⇒ 板状

タワーの受風面積

CT-3710 ⇒ 0.47㎡

CT-5710 ⇒ 0.68㎡

タワーの自重

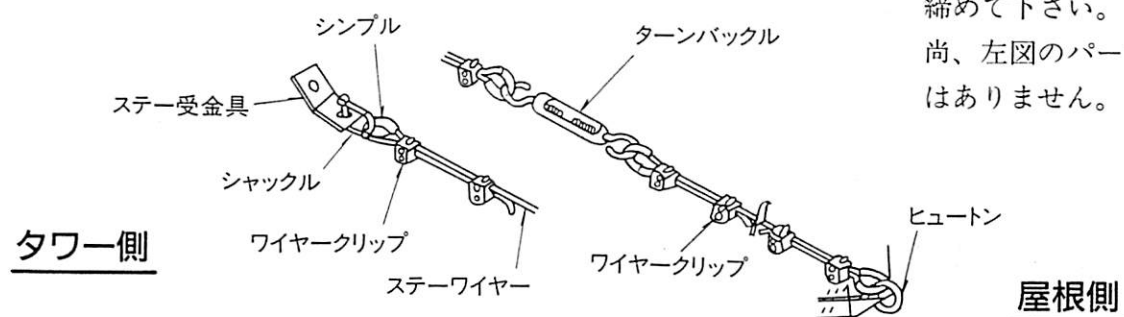
CT-3710 ⇒ 20.0kg

CT-5710 ⇒ 26.5kg

※アンテナ、マスト取り付けに際しては、
ローテーター仕様書を参考にしてください。

※ワイヤーはターンバックルで
締め付けますが、余り強くし
ますと、タワー及び屋根の破
損が考えられますので適度に
締めて下さい。
尚、左図のパーツは付属品で
はありません。

ステーの張り方



コメット株式会社

本社：〒336 埼玉県浦和市辻4-18-2 ☎048-839-3131(代) FAX. 048-839-3136

性能向上の為、予告なく外観、仕様を変更する事があります。

COMET ANTENNA

取扱説明書

CT-3710
CT-5710
CT-2000

(増設キット)

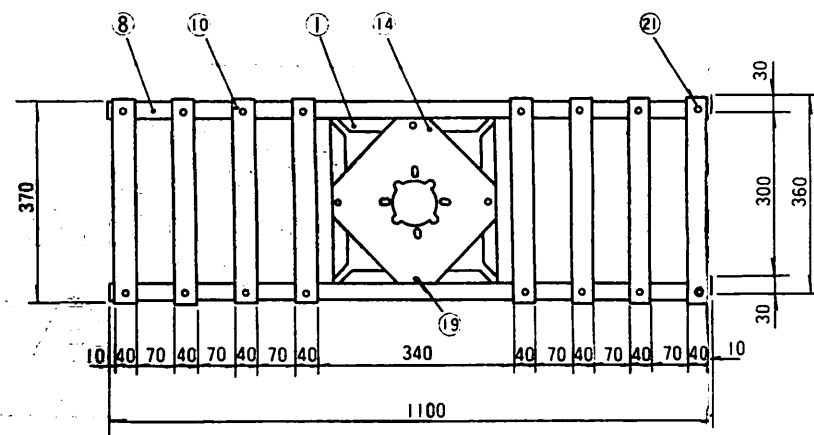
(特長)

- 基部と上部の支柱には、特殊構造の材料を使用することにより十分な強度を持っています。
- 使用部材はすべて専用材を使用しておりますので、組立が非常に容易にできます。
- 足の部分は、平面、斜面などどんな屋根の状態でも安定するような構造としていますので、安心してお使いになれます。
- ボルト、ナット類は、すべてステンレス製を使用していますので耐久性は抜群です。

組立上の注意点

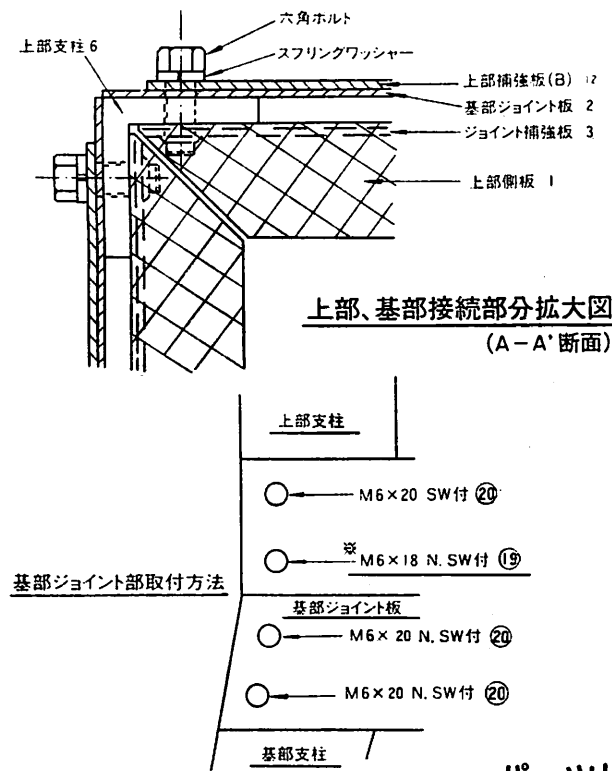
- ① 組立は作業に危険のない安全な場所で行なってください。
- ② ボルトの締め付けは、仮止めして直角(90°)を出して、全体のバランスを見てからしっかりと締め付けて下さい。
- ③ ボルトは、スプリングワッシャーを入れて外側からネジ穴に通し、内側はナットだけとする。
- ④ 足は設置場所に固定してから各ボルトを締め付けてください。
- ⑤ 足場の状況に応じて、足の下に木、ゴム等を敷いてください。
- ⑥ ステーは、ステー受を使用して基部、上部に張ってください。

ステージ寸法図

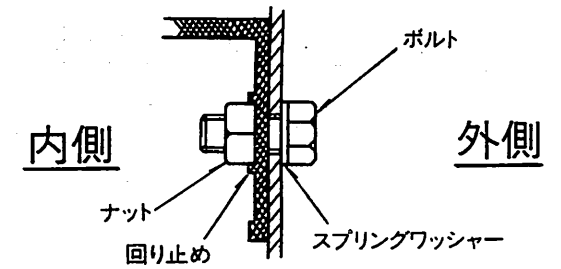


組立寸法図

(単位：mm)

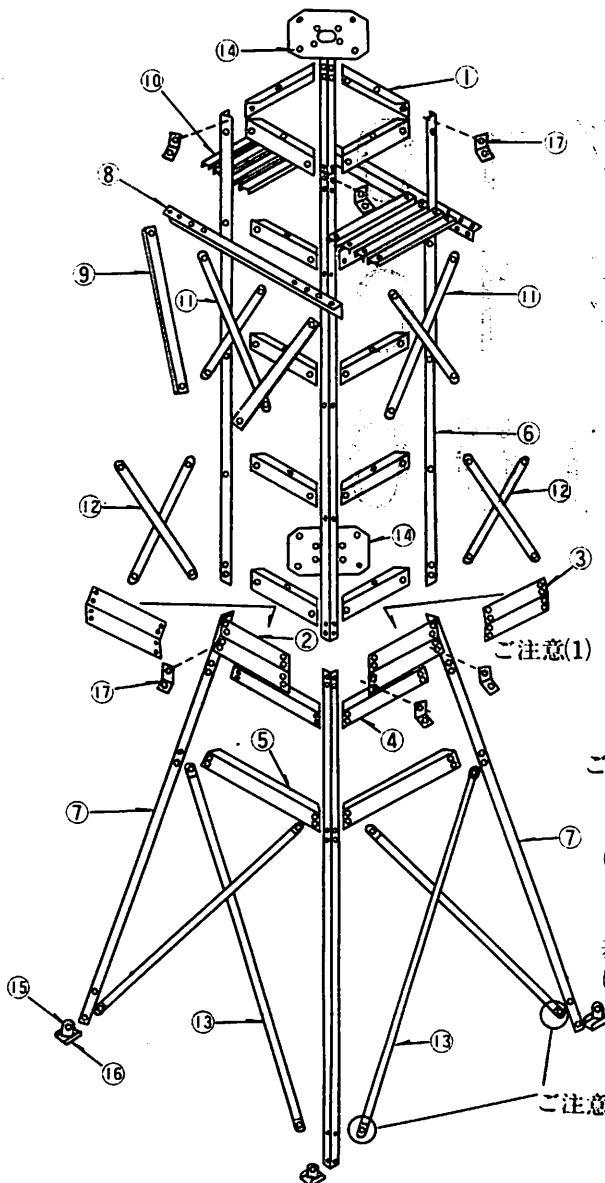


ボルト取付方法



ご注意

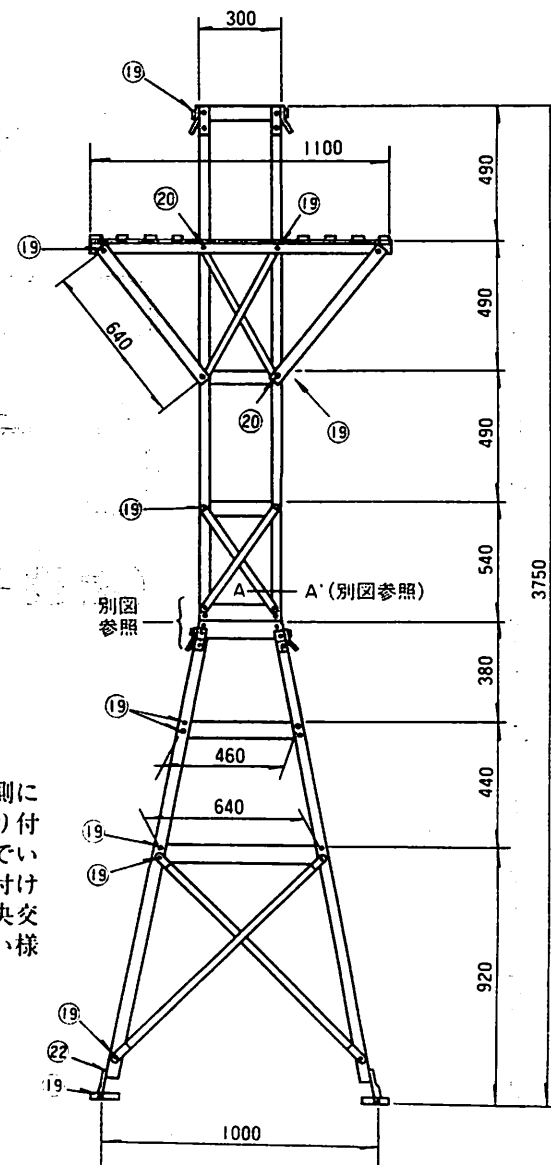
基部ジョイント部取り付けにおいて、左記※印部分のナットは厚みの薄いナットをお使い下さい。(厚いナットでは、ナットどうしが当たってしまう為)



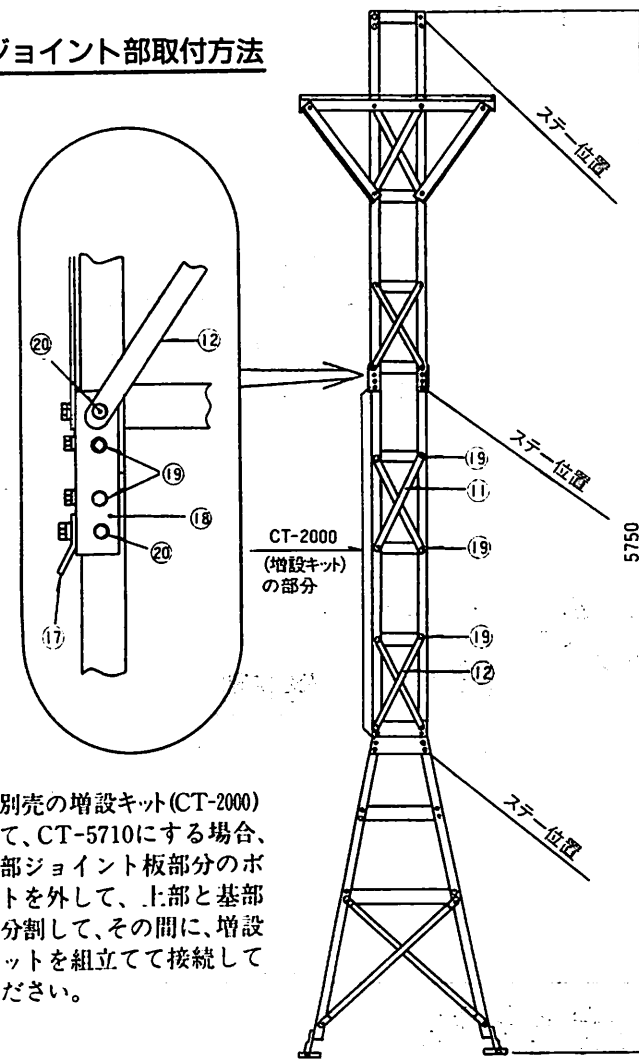
ご注意(1)
ジョイント補強板は、一番内側に取り付けてください。

ご注意(2)
ビス止め部の平らな面は片側によっているため、内側に取り付ける方のパイプは、膨らんでいる面を内側へ、外側に取り付ける方はその反対に向け、中央交差点に無理な力が加わらない様にする。

CT-3710



ジョイント部取付方法



★別売の増設キット(CT-2000)にて、CT-5710にする場合、基部ジョイント板部分のボルトを外して、上部と基部に分割して、その間に、増設キットを組立てて接続してください。

CT-5710

パーツリスト

番号	部品名	長さ(mm)	数量	
			CT-3710	CT-2000 (CT-5710)
1	上部側板	282	20	16
2	基部ジョイント板	325×140(アルミ)	4	—
3	ジョイント補強板	310×140(鉄)	4	—
4	基部側板(A)	455	4	—
5	基部側板(B)	635	4	—
6	上部支柱	2,000	4	4
7	基部支柱	1,750	4	—
8	ステージ側板	1,100	2	—
9	ステージ補強板	640	4	—
10	ステージ上板	370	8	—
11	上部補強板(A)	585	8	8
12	上部補強板(B)	555	8	8
13	基部補強パイプ	1,100	8	—
14	ローターベアリング受板	240×240	2	—
15	足板(A)	—	4	—
16	足板(B)	—	4	—
17	ステー受	—	16	8
18	ジョイント板	170	—	4
19	—	SUS M6×18	92組	40組
20	(ナット付)	SUS M6×20	32組	16組
21	—	SUS M6×30	16組	—
22	—	SUS M8×20	4組	—
23	予備ボルト	SUS M6×18	1組	1組
24	予備ボルト	SUS M6×20	1組	1組

※ CT-5710のパーツ数量はCT-3710とCT-2000の合計になります。