

900MHz & 430MHz & 144MHz 帯高利得3バンドGPアンテナ

CX-908

COMET ANTENNA

取扱説明書

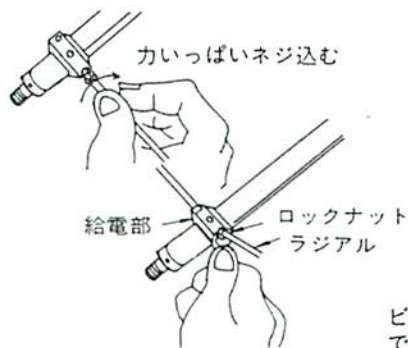
このたびはコメットアンテナを御買い求めいただき誠にありがとうございます。御使用前にこの取扱い説明書をよくお読み下さいまして正確におつかい下さい。

特長

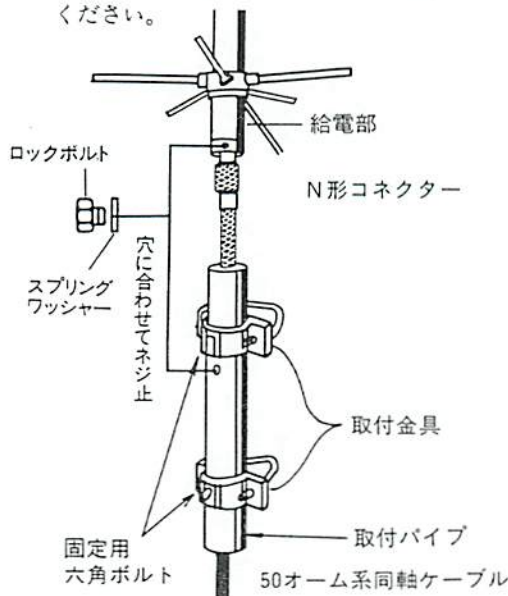
- 新開発の位相器スーパーリニアコンバーター (PAT) の開発によりローロス高利得の3バンドGPアンテナを世界にさきがけ実現しました。
- アンテナパイプは電気的ロスが少なく、また強度的にも強く、大きく風にゆられないQSBのない安定したグラスファイバーアンテナです。
- アンテナエレメントがグラスファイバーで一体構成になっているためプロ規格の耐風速(60m/sec.)を実現。また防水性にすぐれているため天候によるV・SWRの不安定がありません。防錆防錆タイプのため海岸地方、工場地帯などでも安心してお使いいただけます。
- 3バンドとも広帯域ですので、430MHz帯はレピーターの使用も可能です。又、800MHz帯の受信用としてもお使いになれます。
- コメットの900/430/144MHz 3波共用器CFX431、4310等(別売)をお使いいただきますと、同時に3波の送受信が可能です。

組立方法

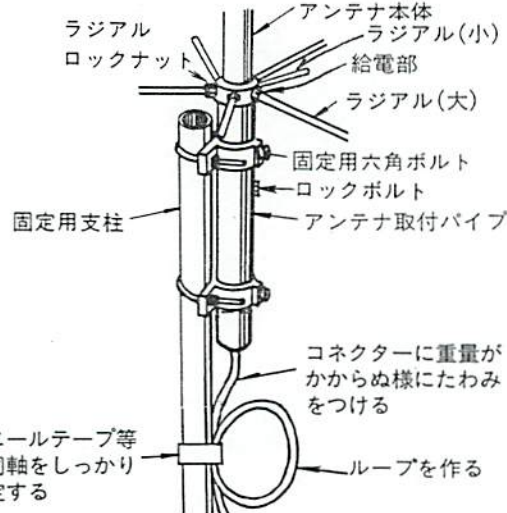
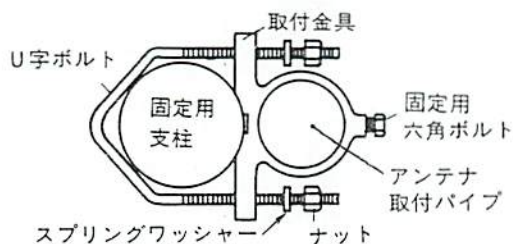
- グラスファイバーエレメントと一体構成となっている給電部へラジアル6本を力いっぱいネジ込みます。
- ラジアルについているロックナットをモンキー又はスパナ等工具で完全にロックします。



- 取付パイプに取付金具を固定します。そして同軸ケーブルを取付パイプの中に通しアンテナ給電部へ接続します。取付パイプとアンテナ給電部、下右にあいている穴を合わせ、ロックボルトで固定します。
- 固定用支柱への取り付けは図のように全体のバランスを考慮し、がっちり固定してください。



- 取付金具は図のような形状になります。



ピニールテープ等で同軸をしっかりと固定する

同軸ケーブルの接続

- (1)アンテナ設置場所にあわせて長さの50オーム系同軸ケーブルを用意します。(太いケーブル程良い)
- (2)アンテナ給電部へN形コネクターを接続します。
付属のエフコテープをもとの長さの約1.5倍に引き伸ばしながらコネクター部に巻き付けて防水対策を行って下さい。

調整方法

CX-908は完全無調整アンテナです。VSWRが高い場合は同軸ケーブルの雨の浸水、コネクターなどの接触部、ハンダ付け部分を十分にチェックして下さい。又、900MHz帯は同軸及びコネクターの特性の良し悪しがアンテナの特性に大いに影響しますので、信頼のおけるコメット製の純正品(別売品)をお使いいただけるとより安心です。

送信空中線の形式

アマチュア無線局の免許申請書類のアンテナ形式には「単一形」とお書きください。
周波数/144~146MHz 430~440MHz

900MHz帯

利得/10dB: 900MHz ($\frac{5}{8}\lambda \times 6$ 段)
(形式) 7.2dB: 430MHz ($\frac{5}{8}\lambda \times 3$ 段)
4.5dB: 144MHz ($\frac{7}{8}\lambda$)

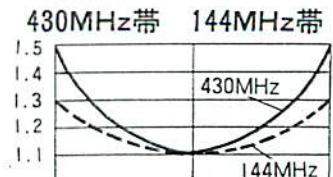
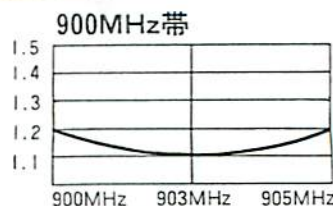
インピーダンス/50Ω V・SWR/1.5以下
耐入力/120W

適合マスト径/30~62φ コネクター/N形
全長/1.79m 重量/1.3kg 耐風速/60/sec.

- 同軸ケーブルの重量が直接N形コネクターにかからないように一巻のループをつくりビニールテープなどで止めます。

- お買い上げいただきました製品は、厳重な品質管理のもとに生産されておりますが、万一運搬中の事故などによる破損がありましたら、取扱店にお申し付けください。

V・SWR表



430MHz 435MHz 440MHz
144MHz 145MHz 146MHz

コメット株式会社

本社: 〒335 埼玉県戸田市美女木1-2-3-0 ☎0484-21-7921(代) FAX. 0484-22-1038
大阪営業所: 〒560 大阪府豊中市螢池東町4-1-15 ☎06-844-0693 FAX. 06-853-2011
仙台営業所: 〒982-01 仙台市若林区上飯田横堀87-1 ☎022-285-9506 FAX. 022-285-9507
福岡営業所: 〒816 福岡市博多区井相田2-2-5 第3七福ビル ☎092-592-2531 FAX. 092-592-2532
札幌営業所: 〒004 北海道札幌市厚別区厚別南4-34-3 ☎011-892-7575 FAX. 011-892-7571

性能向上の為、予告なく外観、仕様を変更する事があります。