

MODEL **UDC-7** Various Dipole antenna for 7 MHz band.

取扱説明書

お問い合わせいただきまして誠にありがとうございます。

安全にお使いいただくために！

ご使用前に、この取扱説明書をよくお読みの上、正しくお使いください。
この取扱説明書は、必要なときにご覧になれるように大切に保管しておいてください。

本製品はUDダイポールアンテナのオプションのカセットコイル（2本組）です。

【特長】

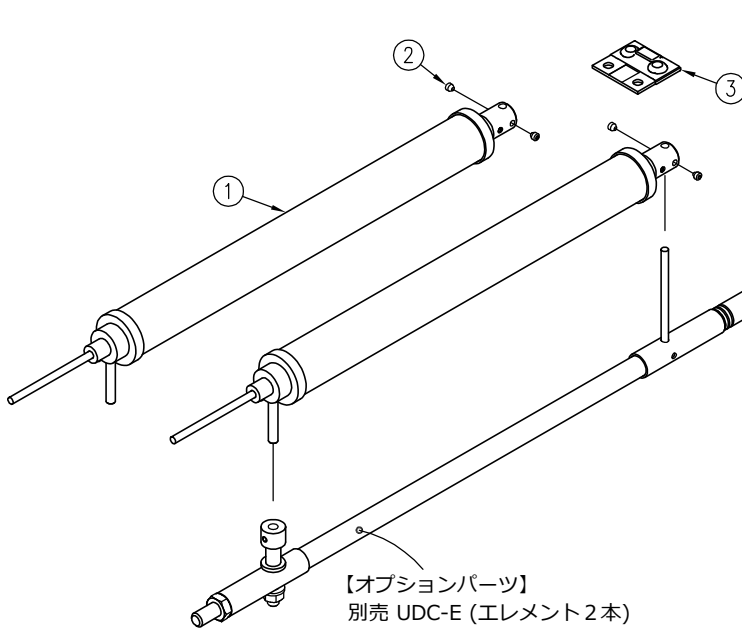
- エレメント UDC-E に取付ける、拡張オプションのカセット式ローディングコイルです。
- 六角レンチ（対辺2）のみで容易に組み立て・調整が可能です。

【仕様規格】 条件：UDM-1 + UDC-E取付での特性

- 送信周波数 : 7.0~7.2 MHz
- 耐入力 : 120W J3E/SSB
- インピーダンス : 50Ω
- V. S W R : 1.5以下 帯域幅: foに対して約 ±7kHz
- コネクター : M-J型 (CBL-2500 による)
- エレメント全長 : Min.575~Max.2020mm (UDC-E取付時)
- コイル全長 : Min.347~Max.460mm
- コイル重量 : 約 480 g (1本当たり約240g)
- 回転半径 : 約 2.1m (エレメント最伸長 及び 水平取付時)

組み立てる前に！

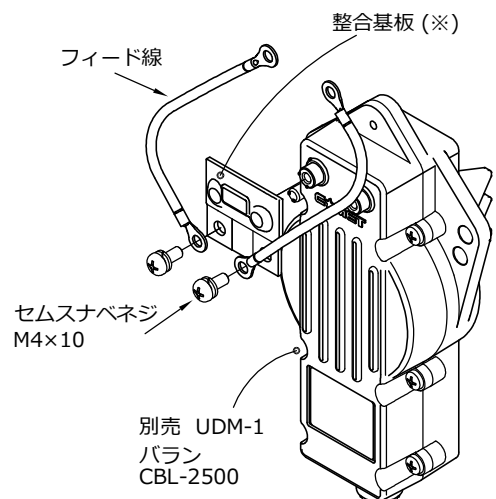
☆開封後、各部品の数量をご確認ください。



■ パーツリスト

部品名	規格等	数量
1 コイル本体		2
2 ホーローセット	M4×4 SUSロッド固定用	4
3 整合基板		1

表示数量は、コイル2本分です



● 詳細な組立方法については 別紙 UDM-1+UDC-E 取扱説明書をご参照ください。

【バラン部 組立方法】

1. UDM-1付属の整合基板の表面がシルバー部分を表にして、黒いコーティング部を上に向けバランの端子へ差し込みます。
2. 右図のように、UDM-1付属の整合基板をバランの端子へセムスナベネジでフィード線と共締め固定します。

※ 設置環境によっては整合基板が無い方がVSWR整合できる場合がありますので、ご了承下さい。

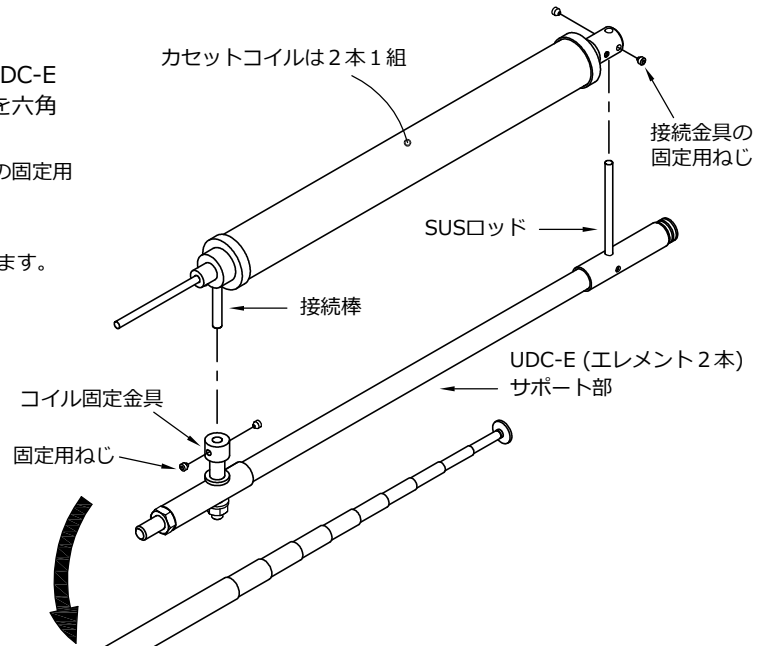
【組み立て方法 1】

カセット式のローディングコイルを、右図のようにUDC-E
エレメントに挿入し、固定用ネジ（ホーローセット）を六角
レンチ（対辺2）で締め付けて固定します。

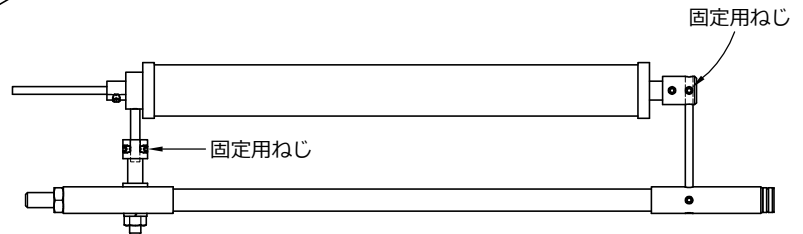
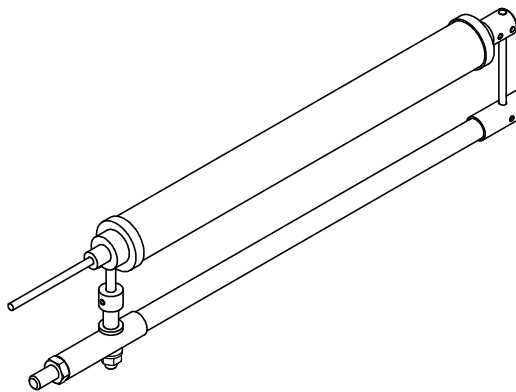
- 1-1. UDC-E のコイル固定金具の固定用ネジ2個と接続金具の固定用
ネジ2個は緩めておきます。
- 1-2. 右図のように、コイル固定金具の穴に接続棒を合わせ、
SUSロッドを接続金具の穴に合わせ、それぞれを挿入します。

⚠ 注意
●調整用ねじ（ホーローセット）は、紛失防止の
ため、金具にあらかじめねじ込んであります。

⚠ 取扱い・運用上の注意
●エレメントの取付け・取外しなどの作業中に、
目などつついたりしないよう取り扱いください。



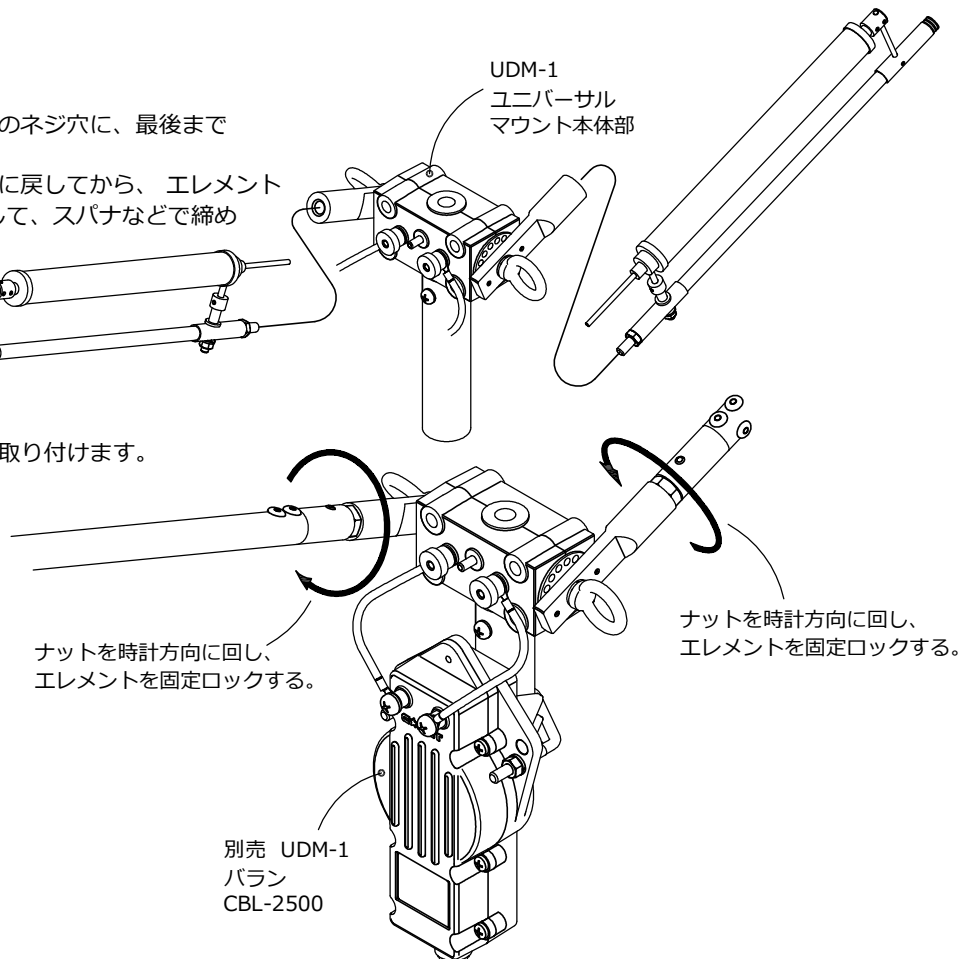
- 1-3. 下図のように、サポート部と平行になるよう挿入します。
- 1-4. 固定用ネジを六角レンチで締め付け固定します。



【組み立て方法 2】

- 2-1. 組み立てたエレメントをアームのネジ穴に、最後まで
ねじ込みます。
- 2-2. カセットコイルが上を向くように戻してから、エレメント
下端のナットを時計方向に廻して、スパナなどで締め
付け固定します。

- 2-3. もう片方のエレメントも同様に取付けます。



【調整方法】

1. ロッドエレメントをいっぱい伸ばします。
2. 同軸ケーブルをバラに接続し、運用する周波数にてSWRを測定します。SWRが1.5以下であればそのまま使用できます。共振周波数がずれている場合、コイル下端の調整棒を出し入れで共振周波数を合わせます。

基本設定寸法での
標準周波数(参考値)

7.05 MHz

調整棒寸法：

梱包時 約 35mm
35~150

調整棒 1cm
当りの変化量
(目安)

約25kHz/cm

Max 約 1650 mm

3. UDC-E付属の六角レンチを用いて、調整棒の固定用ねじを締め付け調整棒を固定します。

※ ロッドエレメントを縮めることによって、共振周波数が高くなります。

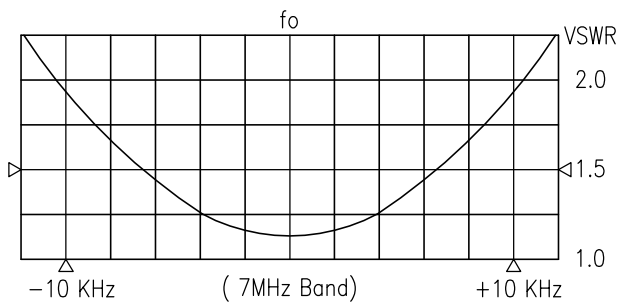
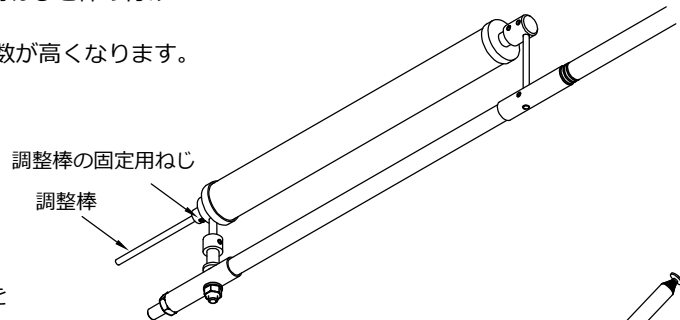
ロッドエレメント 1cm当りの
変化量 (参考値)

約9kHz/cm

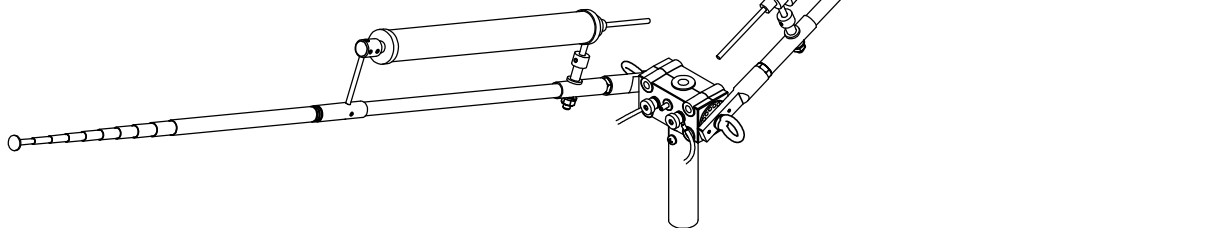
4. UDC-E付属の六角レンチなど用いて、各部の取付固定ねじ類が緩んでないか確認します。

※ 設置環境でSWRが下がらない場合があります。

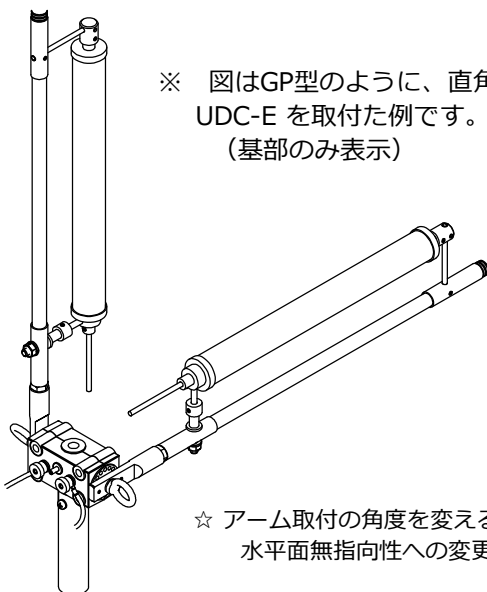
※ 帯域幅が狭いので、アンテナチューナーの併用を推奨いたします。



※ 取付高さ1.8m・取付角度 135°
特性図は、代表特性を表します。
環境や設置方法により特性が
異なりますのでご注意ください。



※ 図はGP型のように、直角に
UDC-E を取付た例です。
(基部のみ表示)



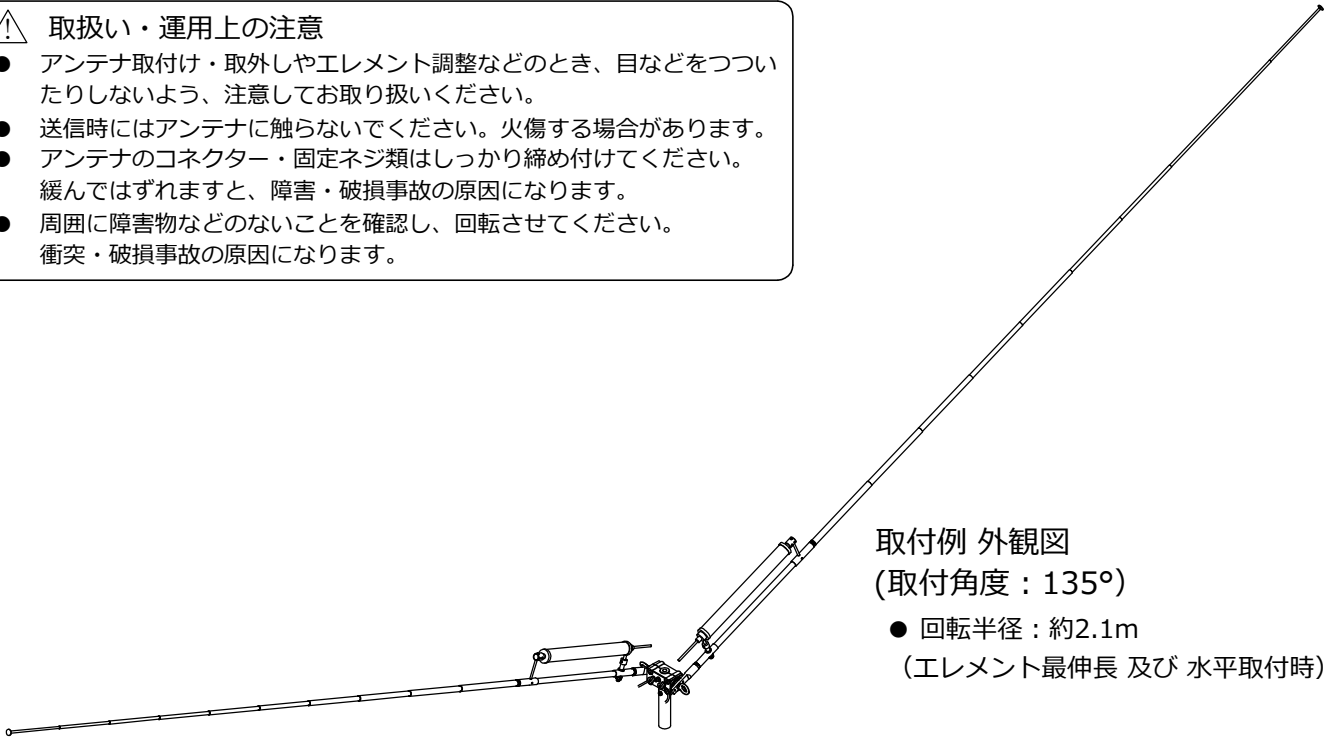
☆ アーム取付の角度を変えることで、
水平面無指向性への変更も可能です。

⚠ 作業・設置上の注意

- 屋根の上など高所作業の際には複数人で行い、落下事故やけが防止のために安全帽・安全帯を着用し作業してください。
- 取付ネジ・金具類はしっかり締め付けて固定し防水処理などを施してください。固定が悪い場合には地震や強風などの振動で緩み、落下事故や短絡火災の原因になることがあります。
- 高圧電線や鉄塔・建造物など近くに障害物のない場所に設置してください。近くに障害物があると、誘導雷で焼損したり性能低下やSWRが悪化することがあります。
- 接続ケーブルのコネクターとバラのコネクターと同じ種類であることを確認してください。

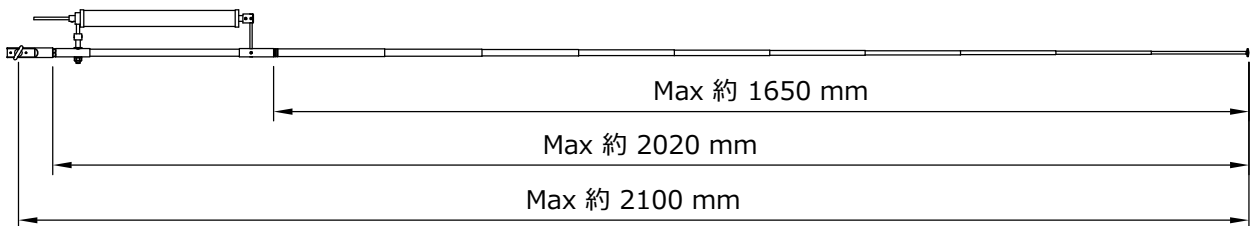
⚠ 取扱い・運用上の注意

- アンテナ取付け・取外しやエレメント調整などのとき、目などをついたりしないよう、注意してお取り扱いください。
- 送信時にはアンテナに触らないでください。火傷する場合があります。
- アンテナのコネクター・固定ネジ類はしっかり締め付けてください。緩んではずれますと、障害・破損事故の原因になります。
- 周囲に障害物などのないことを確認し、回転させてください。衝突・破損事故の原因になります。



取付例 外観図
(取付角度：135°)

- 回転半径：約2.1m
(エレメント最伸長 及び 水平取付時)



⚠ 使用上の注意

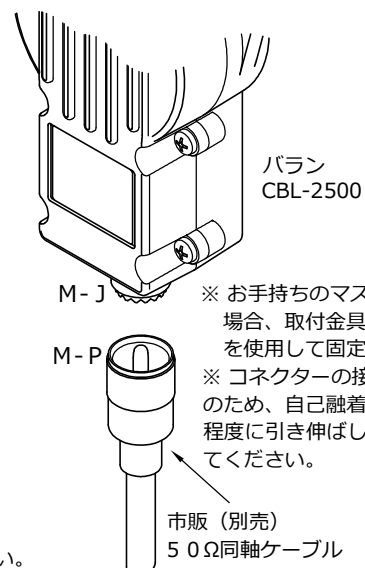
- アンテナの調整は正しく行ってください。V.SWR が悪い場合、発熱・故障や性能低下の原因になります。
- アイボルトを緩めたとき、外れる場合があります。
- UDシリーズダイポールアンテナは、アマチュア無線用です。アンテナとしての目的以外に使用しないでください。
- 規格仕様以上で使用しないでください。発熱や破損の原因になります。
- お客様自身での修理・改造は、故障の原因になることがあります。

【点検とお手入れ】

- ☆ 異常と思われる現象が発生したとき、直ちに使用を停止し原因を確認してください。原因が見つからなかった場合には、お買い求めの販売店などにお申し付けください。
- 運用の前に、正常に働いていることを確認してお使いください。
- 経年変化などによる強度不足や変形した部品は、必ず取り替えてご使用ください。

【アフターサービス】

- ・不慮の事故などによる各部品の破損、長期間のご使用による劣化交換のために各種補充部品を用意しております。お買い求めの販売店などにお申し付けください。
- ・組立方法で不明な点・その他技術的なご質問などは、弊社技術部までお問い合わせください。



性能向上のため、予告なく外観・仕様を変更することがあります。

コメット株式会社

〒336-0026 埼玉県さいたま市南区辻4-18-2
TEL : 048-839-3131(代) / FAX : 048-839-3136
URL : <http://www.comet-ant.co.jp/>