

## SWR & POWER METER CD-300H

### 取扱説明書

### OPERATION MANUAL

#### ■特長

1. つなぎ込みによる、電力損失が大変小さいので、無線機からアンテナへの給電条件を乱すことなく測定、監視を行うことができます。
2. SSBモード等の変調ピーク電力を測定できるPEPモニター表示が内蔵されています。  
※ P E P……Peak Envelope Power

#### ■各部の名称と働き

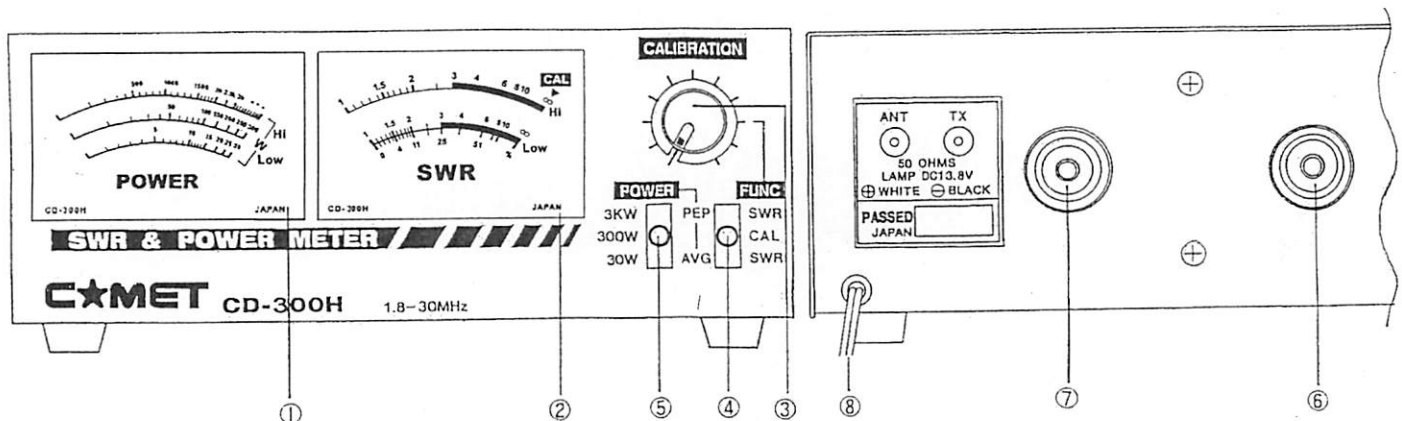
- ① FWD POWERメーター  
このメーターは、進行波電力 (FWD) を表示します。
- ② SWRメーター  
このメーターは、SWRを表示します。
- ③ CALIBRATIONツマミ  
SWRを測定するとき、CAL (ファンク・スイッチ) で電力に応じてメーターの針をCAL “▼” にセットするボリュームです。
- ④ FUNC. スイッチ  
進行波電力測定時に、AVGにすると平均電力、PEP にするとピーク電力を表示します。(FWDメーター) 又、SWR測定をするための選択スイッチでもあります。但し、最小レンジではピーク電力を表示しません。(SWR表示はAVG, PEPどちらでも測定できます。)
- ⑤ POWERスイッチ  
進行波電力指示の最大値(フルスケール値)を切り替えます。
- ⑥ TX  
無線機の出力を接続します。
- ⑦ ANT  
アンテナ又はダミーロード等を接続します。
- ⑧ DC 13.8V  
メーター照明用の電源接続リードです。

#### ■Features

1. Measuring and monitoring are disturbing with low power loss (insertion loss) and without disturbing the supply of power from the radio to the antenna.
2. A built-in PEP monitor display measures modulation peak power in the SSB and various other modes.

#### ■Nomenclature and Operation

1. FWD POWER METER  
Indicate forward power (FWD).  
Note: this meter is off when the FUNCTION switch is set to "CAL".
2. SWR METER  
Indicates SWR.
3. CALIBRATION KNOB  
Used to set the meter needle to CAL "▼" in accordance with the power when SWR measurements are being made with the CAL (FUNCTION switch).
4. FUNC. SWITCH (FWD meter)  
Selection of average (AVG) and peak power (PEP) and their SWR. At small power range, PEP will not be indicated. (SWR is indicated either of AVG or PEP position.)
5. POWER SWITCH  
Switches the maximum display value (full scale value) of forward power.
6. TX  
Used to connect radio output.
7. ANT  
Used to connect antennas, dummy loads, etc.
8. POWER SUPPLY LEADS DC13.8V



## ■ご使用方法

### ＜進行波電力の測定＞

1. 進行波電力(FWD)の測定は、ファンクスイッチをCAL以外のところにします。
2. 平均電力は、ファンクスイッチを"AVG"にピーク電力は、"PEP"とします。

### ＜SWR (定在波比) の測定＞

1. ファンクスイッチを"CAL"の位置とします。
2. キャリブレーションツマミにてメーターの振れをフルスケールCAL "▼" の点に合わせます。
3. 完了後 "SWR"とするとメーターは、アンテナのSWR 値を表示します。(AVG, PEP どちらでもかまいません)

(注) SWR測定時の送信電力が、30W以下の時は"L"目盛、30W以上の時は "H" 目盛りの数値を読み取ります。

### ＜SWRと反射電力の関係＞

S W R	1.0	1.1	1.2	1.5	2.0	2.5	3.0
反射波電力(%)	0	0.22	0.8	4.0	11.1	18.4	25.0

## ■OPERATION

### ＜Forward power measurements＞

1. Set the func, switch to SWR (upper or lower), for forward power measurements.
2. Set the func, switch to AVG for average power or to PEP for peak power.

### ＜SWR (Standing Wave Ratio) measurements＞

1. Set the func, switch to "CAL" position.
2. Set the meter needle to the full scale CAL "▼" point using the calibration knob.
3. After setting to SWR (either of AVG or PEP), the mete indicates the SWR value for the antenna.

Note: When making SWR measurements, read the "L" scale if the transmission power is less than 30W and read the "H" scale if greater than 30W.

### ＜Relationship Between SWR and Reflected Power＞

SWR	1.0	1.1	1.2	1.5	2.0	2.5	3.0
Reflected Power (%)	0	0.22	0.8	4.0	11.1	18.4	25.0

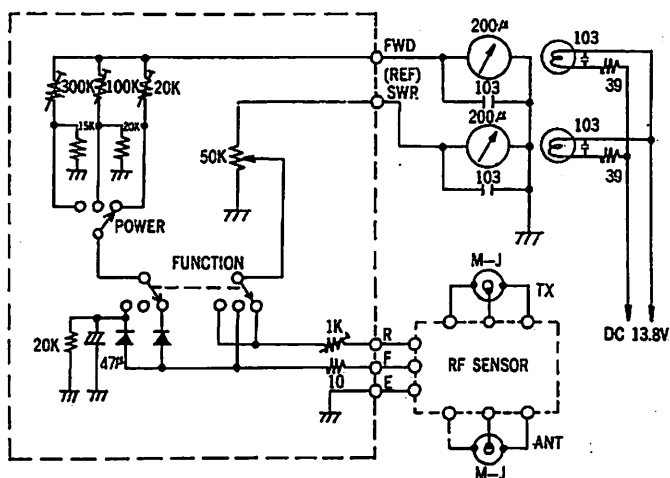
## ■定格

## SPECIFICATIONS

周波数範囲	Frequency range	CD-300H
電力測定範囲	Measurable Power Range	: 1.8-30MHz
電力レンジ	Power Range	: 0-3KW
電力測定精度	Power Measurement Accuracy	: 30/300/3KW
S W R 測定最小電力	Minimum Power for SWR Measurement	: ±10%(of full scale)
S W R 測定	SWR Measurement	: about 5 W
挿入損失	Insertion Loss (less than)	: 1.0-∞
入力インピーダンス	Input/Output Impedance	: 0.1dB
D C 電源	Power supply	: 50ohms
入出力接続	Input/Output Connector	: DC13.8V 160 mA
外形寸法	Dimensions	: M-J
重量	Weight	: (W)180 × (H)68(75) × (D)96 (125)
	Attachment	: about 800 g
		: Operation manual 1

## ■回路図

## CIRCUIT



本回路は、技術開発に伴ない、予告なく変更することがありますので予めご了承ください。

The right is reserved to change this circuit without notice at any time.

## ■ご使用上の注意

- 異状に高いSWR値の場合、本製品に高電圧が加わり故障の原因になりますのでご注意ください。
- RFセンサーは高感度設計となっておりますので、過大な衝撃は与えないようにしてください。ただし、車の振動等では問題はありません。
- 本製品を設置する場合は、メーター面が垂直になるようにしてください。
- 測定可能電力は、最大レンジの電力までとなっております。(短時間の測定の場合)  
ただし、電波形式が、FM, AM, CW, FAX, RTTYに係る場合は、連続送信できる最大電力が、以下の電力値を超えないようご注意ください。これ以上の電力を連続的に入力しますと素子を焼損することがあります。

CD-300H 約 2.2KW

# コメット株式会社