

COMET ANTENNA

144MHz & 430MHz 帯超高利得2バンドアンテナ

CA-2x4Z

《ツーバイフォーセット》

■取扱説明書

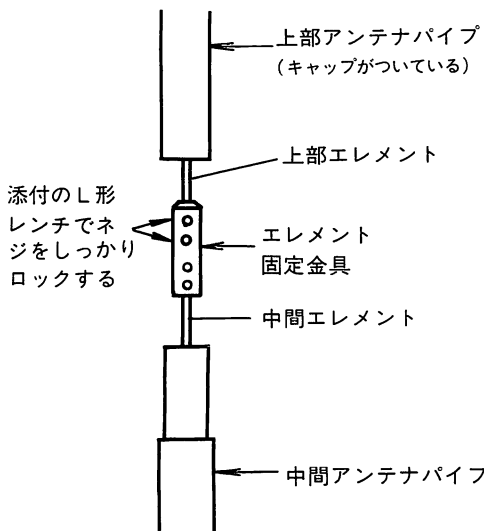
このたびはコメットアンテナを御買い求めいただき誠にありがとうございました。御使用前にこの取扱い説明書をよくお読み下さいまして正確におつかい下さい。

特長

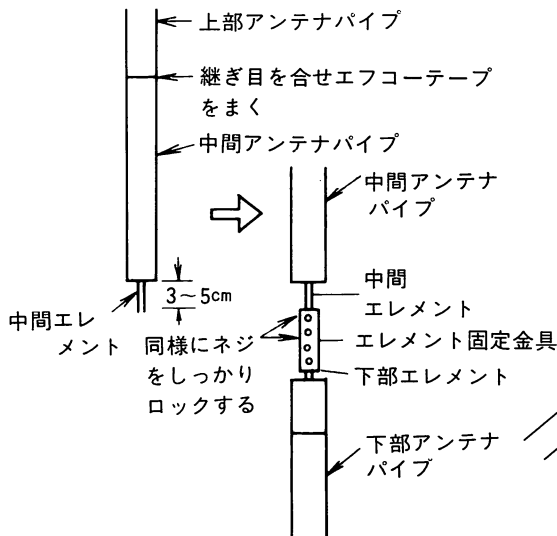
- 新開発の位相器スーパーリニアコンバーター (PAT) の開発によりローロス超高利得のアンテナを世界にさきがけ実現しました。
- アンテナパイプは電氣的ロスの少ない強度に強く、大きく風にゆられないQSBのない安定したガラスファイバーアンテナです。
- アンテナは3分割されており継ぎ目はアンテナに悪影響をあたえる金属は使用してません。実績のあるジョイント方法を使用し挿入后添付のテープでまいていただくだけです。
- 両バンドとも広帯域ですので 430 MHz はリピータも使用も可能です。
- 避雷対策が行われておりますので無線機の保護は万全です。

組立方法

①上部エレメントと中間エレメントをつなぎます。

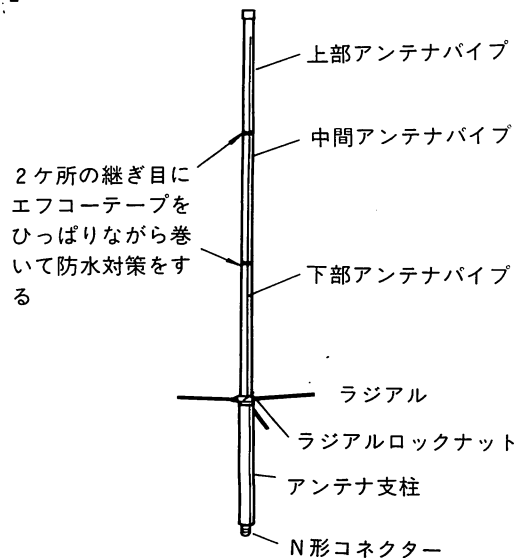
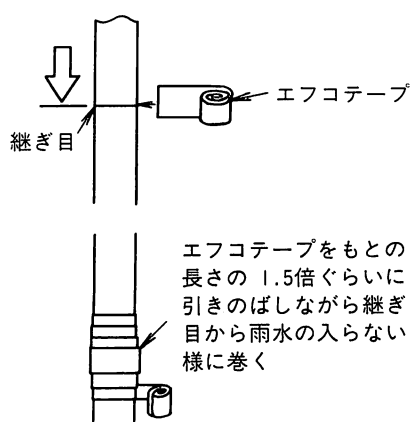


②上部エレメントと中間エレメントを一体にロックしましたらそのエレメントを中間アンテナパイプ下部より3~5cm程度出るまでさげます。その状態で上部アンテナパイプを中間アンテナパイプに挿入し、添付の防水対策用のエフ・コーテープを元の長さの約1.5倍くらいに引きのばしながらパイプの継ぎ目に巻いて防水対策をして下さい。

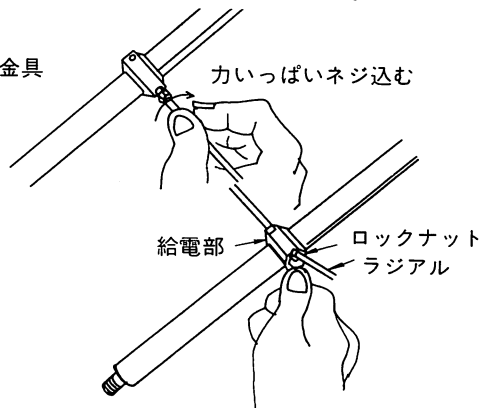


③3~5cm中間アンテナパイプより出した中間エレメントを下部エレメントとしっかりとネジでロックしましたらエレメントの接続は完了です。

下部アンテナパイプに中間アンテナパイプを挿入し継ぎ目を合せ②と同様に継ぎ目を添付のエフコーテープを巻き完全に防水対策をすればアンテナのつなぎは完了です。

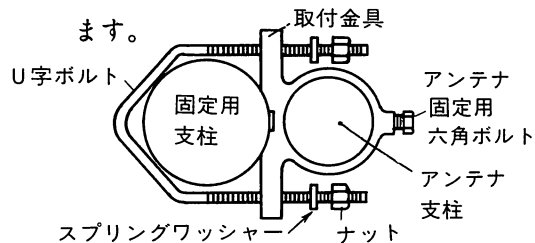


- ④●ラジアル3本を給電部に手で力いっぱいネジ込みます。
- ラジアルについているロックナットをモンキー又はスパナ等工具で完全にロックします。

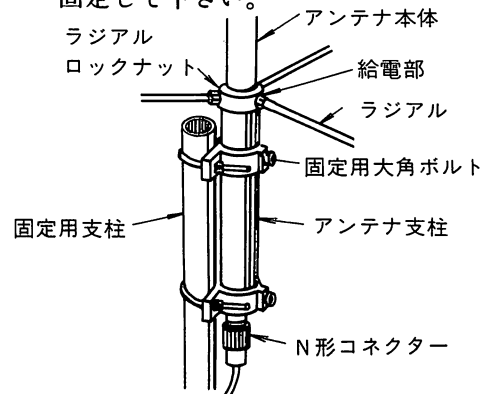


⑤取付金具をアンテナへ固定します

- 取付金具は図のような形状になります。



- アンテナ支柱に取付金具を固定しU字ボルトを固定支柱にしっかりと固定して下さい。

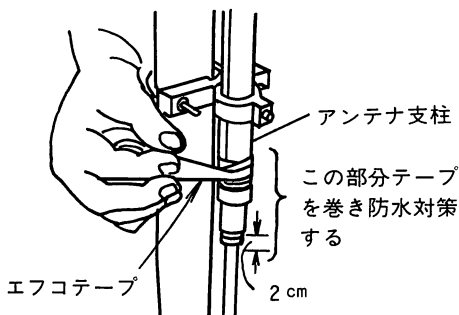


同軸ケーブルの接続

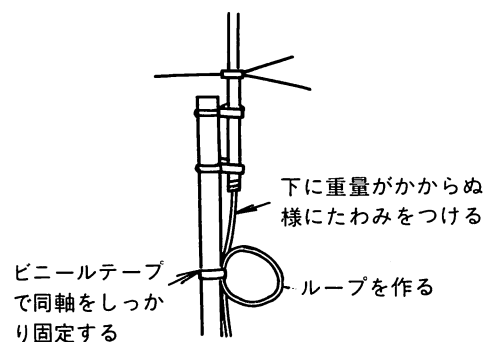
(1)アンテナ設置場所にあわせた長さの50オーム系同軸ケーブルを用意します。(太いケーブル程良い)

(2)アンテナ給電部へN形コネクタを接続します。

付属のエフコテープをもとの長さの約1.5倍に引き伸ばしながらコネクタの下同軸約2cmまで巻き付けます。



(3)同軸ケーブルの重量が直接N形コネクタにかからないように一巻のループをつくりビニールテープなどで止めます。



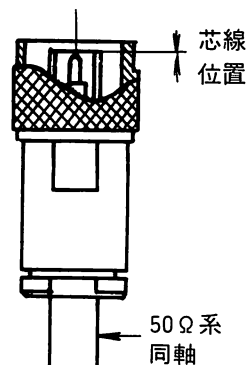
●お買い上げいただきました製品は、厳重な品質管理のもとに生産されておりますが、万一運搬中の事故などによる破損がありましたら、取扱店にお申し付けください。

●本アンテナの仕様および外観は、改良のため予告なく変更することがありますのでご了承ください。

コネクターについて

CA-2×4Zは超高利得の2波共用アンテナです。

よりよい性能を発揮させるため高性能ロスのより少ないN形コネクタを採用しています。確実なアンテナとの接続を得るためN形コネクタの取り扱いには十分に御注意下さい。尚、コメント製簡易コネクタを御使用いただくと確実です。



調整方法

CA-2×4Zは完全無調整アンテナです。V.SWRが高い場合は同軸ケーブルの雨の浸水、コネクタなどの接触部、ハンダ付け部分を十分にチェックして下さい。又、このアンテナはアレスタータイプですのでテスターでコネクタの芯線とアース側を測りますと導通はありません。(アンテナエレメントとコネクタのアース側はショート導通状態です)

送信空中線の形式

アマチュア無線局の免許申請書類のアンテナ形式には「単一形」とお書きください。

周波数/144~146MHz、430~440MHz

利得/8.2dB(144MHz)、11.5dB(430MHz)

インピーダンス/50Ω

V・SWR/1.5以下

耐入力/200W

適合マスト径/30~62φ

全長/4.85m

重量/2.36kg

受風面積：0.12m²

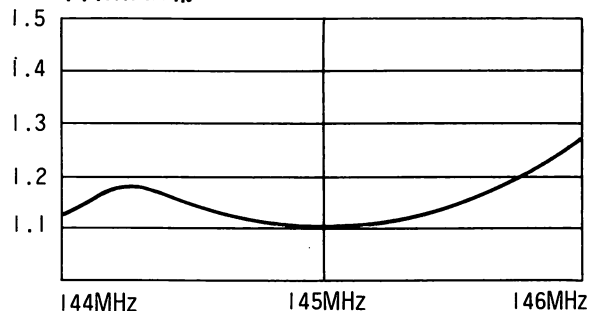
受風圧：8.4kg

ただしC=0.7

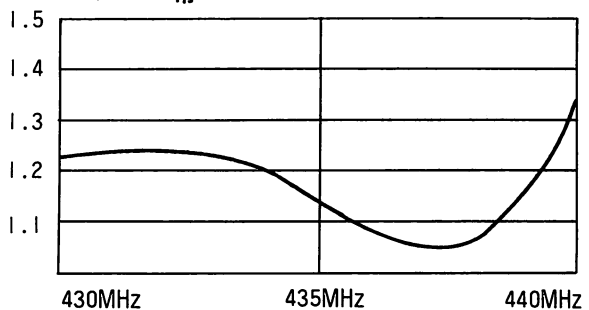
V=40m/sec

●V・SWR表

144MHz帯



430MHz帯



コメント株式会社

本社営業：〒335 埼玉県戸田市美女木1230
大阪営業所：〒560 大阪府豊中市螢池東町2-4-5都ビル1F
仙台営業所：〒982-01宮城県仙台市上飯田横堀87-1
工場開発倉庫：〒335 埼玉県戸田市美女木1227-3

☎0484-21-7921(代) FAX0484-22-1038
☎06-844-0693 FAX06-853-2011
☎022-285-9506 FAX022-285-9507
☎0484-21-7798

性能向上の為、予告なく外観、仕様を変更する事があります。