

## CA-2×4BX



### ■取扱説明書

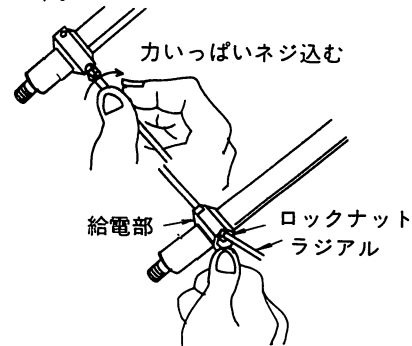
このたびはコメットアンテナを御買い求めいただき誠にありがとうございました。御使用前の前にこの取扱い説明書をよくお読み下さいまして正確におつかい下さい。

### ■特長

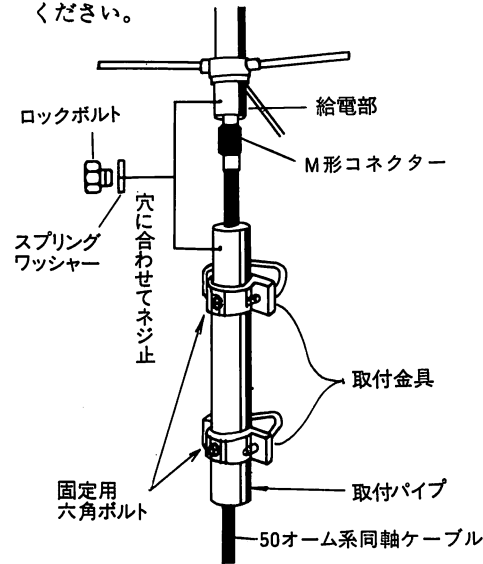
- 新開発の位相器スーパーリニアコンバーター (PAT) によりローロス超高利得のアンテナを世界にさきがけ実現しました。
- アンテナパイプは電氣的ロスが少なく、また強度的にも強く、大きく風にゆられぬない QSB のない安定したグラスファイバーアンテナです。
- アンテナエレメントがグラスファイバーで一体構造になっているためプロ規格の耐風速 (60m/sec.) を実現。また防水性にすぐれているため天候による V・SWR の不安定がありません。防蝕防錆タイプのため海岸地方、工場地帯などでも安心してお使いいただけます。
- 両バンドとも広帯域ですので 430MHz はリピータの使用も可能です。
- コメットの 144/430MHz 共用器 CF-416 (別売) を御使用いたしますと、同時に 2 波の送受信、又一つの周波数を受信しながら他の一波で送信等の同時運用が出来ます。

### ■組立方法

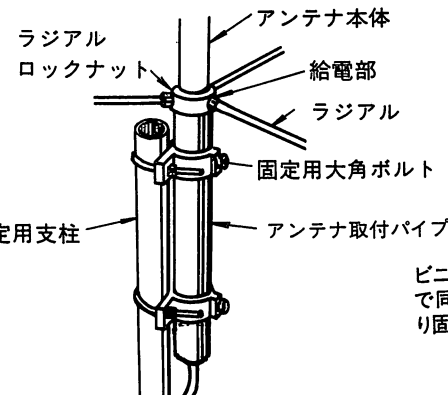
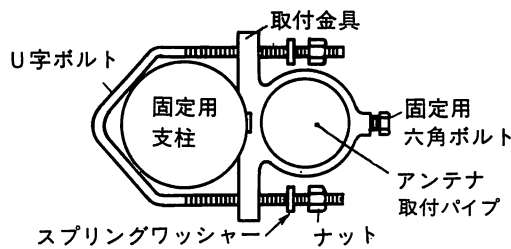
- グラスファイバーエレメントと一体構成となっております。給電部へラジアル 3 本を力いっぱいネジ込みます。
- ラジアルについているロックナットをモンキー又はスパナ等工具で完全にロックします。



- 取付パイプに取付金具を固定します。そして同軸ケーブルを取付パイプの中に通しアンテナ給電部へ接続します。取付パイプとアンテナ給電部下にあいている穴を合わせロックボルトで固定します。
- 固定用支柱への取り付けは図のように全体のバランスを考慮し、がっちりと固定してください。



- 取付金具は図のような形状になります。



- お買い上げいただきました製品は、厳重な品質管理のもとに生産されておりますが、万一運搬中の事故などによる破損がありましたら、取扱店にお申し付けください。

### ■同軸ケーブルの接続

- (1)アンテナ設置場所にあわせて長さの 50 オーム系同軸ケーブルを用意します。(太いケーブル程良い)
- (2)アンテナ給電部へ M 形コネクターを接続します。  
付属のエフコテープをもとの長さの約 1.5 倍に引き伸ばしながらコネクターからの防水対策に巻き付けます。

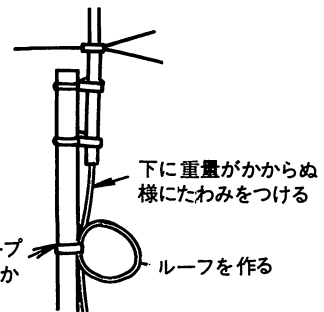
### ■調整方法

CA-2×4 BX は完全無調整アンテナです。V・SWR が高い場合は同軸ケーブルの雨の浸水、コネクターなどの接触部、ハンダ付け部分を十分にチェックして下さい。又、このアンテナはアレスタータイプですのでテスターでコネクターの芯線とアース側を測りますと導通はありません。

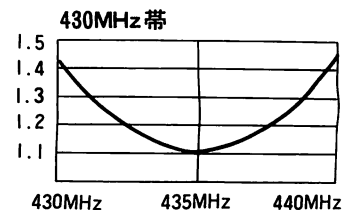
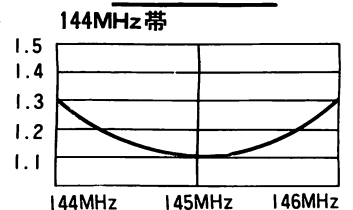
### ■送信空中線の形式

アマチュア無線局の免許申請書類のアンテナ形式には「単一形」とお書きください。  
周波数/144~146MHz、430~440MHz  
利得/3.0dB (144MHz)、6.0dB (430MHz)  
インピーダンス/50Ω (FM) V・SWR/1.5 以下  
耐入力/120W FM 適合マスト径/30~62φ  
コネクター/M形 全長/1.15m  
重量/890g 耐風速/60m/sec.

- 同軸ケーブルの重量が直接 M 形コネクターにかからないように一巻のループをつくりビニールテープなどで止めます。



### ●V・SWR表



## コメット株式会社

本社：〒336 埼玉県浦和市辻 4-18-3 ☎048-839-3131(代) FAX. 048-839-3136  
 大阪営業所：〒560 大阪府豊中市螢池東町 4-1-15 ☎06-844-0693 FAX. 06-853-2011  
 仙台営業所：〒982-01 仙台市若林区上飯田横堀 87-1 ☎022-285-9506 FAX. 022-285-9507  
 福岡営業所：〒816 福岡市博多区井相田 2-2-5 第3七福ビル ☎092-592-2531 FAX. 092-592-2532  
 札幌営業所：〒004 北海道札幌市厚別区厚別南 4-34-3 ☎011-892-7575 FAX. 011-892-7571