

144 & 430MHz帯超高利得2バンドアンテナ

CA-2×4DXM

COMET ANTENNA

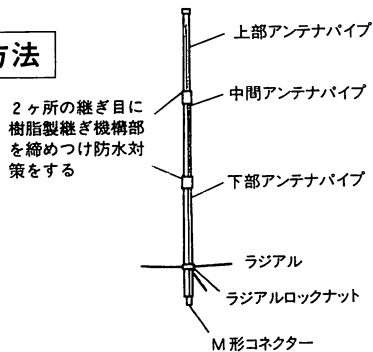
■取扱説明書

このたびは Comet アンテナを御買い求めいただき誠にありがとうございました。御使用前にこの取扱説明書をよくお読み下さいまして正確におつかい下さい。

特長

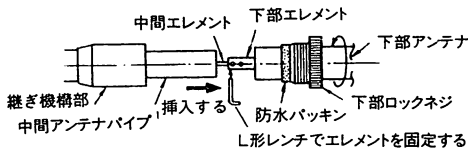
- CA-2×4MAX に採用で実績のある位相器スーパーリニアコンバーター (PAT) を使用することにより、ローロス超高利得のアンテナを実現しました。
- アンテナパイプは電気的ロスが少なく、強度の十分な、大きく風にゆられない QSB のない安定したグラスファイバーアンテナです。
- アンテナは 3 分割されており継ぎ目はアンテナに悪影響をあたえる金属は使用していません。実績のあるジョイント方法を使用し挿入後新開発の樹脂製継ぎ機構部を締めつけるだけで完全な防水対策がなされます。又、はずす事により簡単に 3 分割され、持ち運びが可能になっております。
- 両バンドとも広帯域ですので 430MHz はリピータも使用も可能です。
- Comet の 144/430MHz 共用器 CF-416 (別売) 等を御利用いただきますと、同時に 2 バンドの運用が出来ます。

組立方法



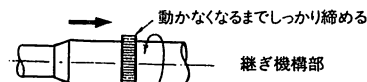
● 次の順で組み立てて下さい。

① 下部エレメントと中間エレメントをネジでしっかりロックして継ぎます。



② エレメントを固定したら、中間アンテナパイプを下部アンテナパイプに当るまで挿入して下さい。そして継ぎ機構部の下部

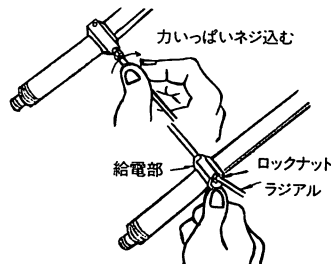
ロックネジを、防水パッキンと一緒に上部機構部に動かなくなるまでしっかり締めつけて下さい。



③ 上部エレメントを上部アンテナパイプより 5 cm 程ひっぱり出して、①と同様に中間エレメントにさしこみ、ネジでしっかりロックしてとめます。

④ 上部アンテナパイプを中間アンテナパイプにあたるまで挿入し、継ぎ機構部を②と同様に締めつけてしまえばアンテナの継ぎは完了です。

⑤ ラジアルについているロックナットをモンキー又はスパナ等工具で完全にロックします。

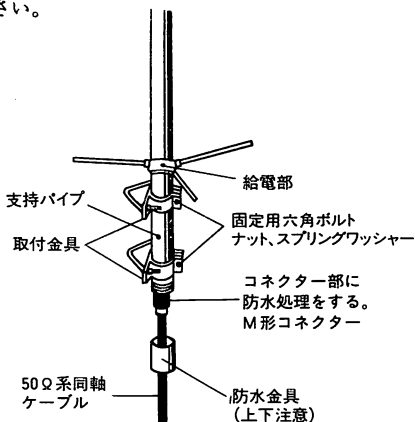


⑥ 支持パイプに取付金具を固定します。そして同軸ケーブルを防水金具の中に通し、アンテナ支持パイプ下のコネクタに接続します。その際、コネクタに防水処理をしてください。最後に、防水金具を支持パイプ下部にネジ込んでください。

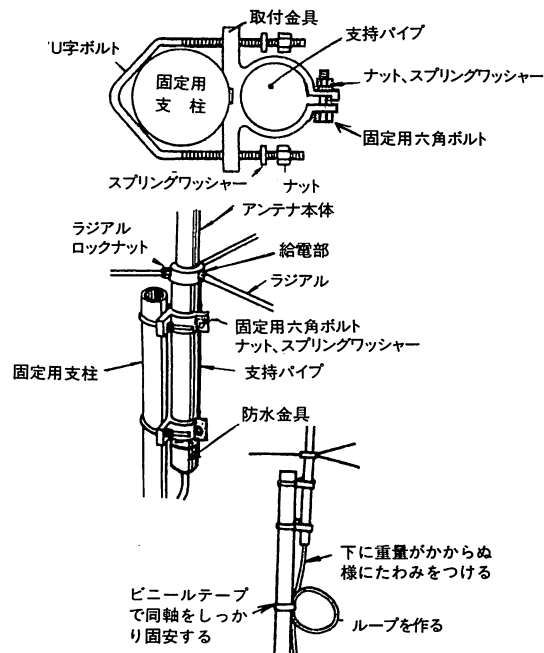
※注意 防水金具はネジのある方をアンテナ側にしてください。

⑦ 固定用支柱への取り付けは図のように全体のバランスを考慮し、がっちり固定してください。

固定用支柱は 38 φ から取り付け可能ですが、大型のアンテナですので、なるべく太いしっかりした固定用支柱を使用してください。



● 取付金具は図のような形状になります。



調整方法

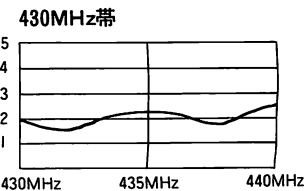
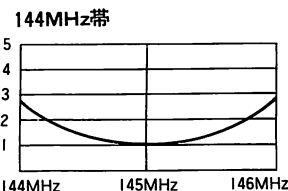
CA-2×4DXM は完全無調整アンテナです。V.SWR が高い場合は同軸ケーブルの雨の浸水、コネクタなどの接触部、ハンダ付け部分を十分にチェックしてください。又、このアンテナはアレスタタイプですのでコネクタの芯線とアース側を測りますと導通はありません。(アンテナエレメントとコネクタのアース側はショート導通状態です。)

送信空中線の型式

アマチュア無線局の免許申請書類のアンテナ形式には「単一形」とお書きください。

周波数 / 144~146MHz, 430~440MHz
 利得 / 8.8dB (144MHz), 12.2dB (430MHz)
 インピーダンス / 50 Ω
 V-SWR / 1.5 以下
 耐入力 / 200W (合計) 耐風速 / 40m/sec
 適合マスト径 / 38~62φ
 全長 / 6.05m 重量 / 2.85kg

● V-SWR 表



COMET 株式会社

本社：〒335 埼玉県戸田市美女木 1 2 3 0 ☎0484-21-7921(代) FAX. 0484-22-1038
 札幌営業所：〒004 北海道札幌市厚別区厚別南 4-3 4-3 ☎011-892-7575 FAX. 011-892-7571
 仙台営業所：〒982-01 仙台市若林区上飯田横堀 8 7-1 ☎022-285-9506 FAX. 022-285-9507
 大阪営業所：〒560 大阪府豊中市壱池東町 4-1-1 5 ☎06-844-0693 FAX. 06-853-2011
 福岡営業所：〒816 福岡市博多区井相田 2-2-5 第 3 七福ビル ☎092-592-2531 FAX. 092-592-2532

性能向上の為、予告なく外観、仕様を変更する事があります。