

# 144MHz & 430MHz帯高利得2バンドノンラジアルマリンアンテナ CMR-241 COMET ANTENNA

## ■取扱説明書

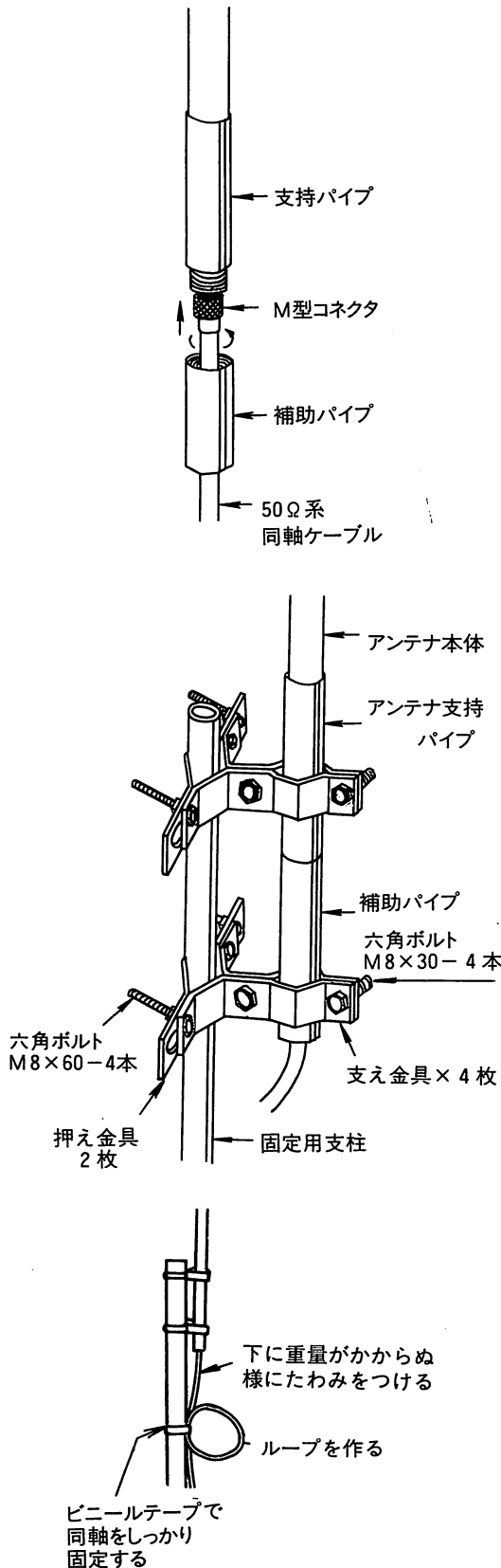
このたびはコメットアンテナを御買い求めいただき誠にありがとうございました。御使用前にこの取扱説明書をよくお読み下さいまして正確にお使い下さい。

## 特長

- 新開発の位相器C-PHASEの開発によりローロス超高利得のアンテナを船舶用として実現しました。
- アンテナパイプは電気的ロスの少ない強度に強く、大きく風にゆられないQSBのない安定したグラスファイバーアンテナです。
- アンテナエレメントがグラスファイバーで一体構造になっているためプロ規格の耐風速(60m/sec.)を実現。また防水性にすぐれているため天候によるV・SWRの不安定がありません。防錆防錆タイプのため、船舶には勿論の事、固定用として海岸地方、工場地帯などでも安心してお使いいただけます。
- 両バンドとも広帯域ですので430MHzはリピータの使用も可能です。
- コメットの144/430MHz共用器CF-416(別売)を御使用いただきますと、同時に2波の送受信、又一つの周波数を受信しながら他の一波で送信等の同時運用が出来ます。

## 組立方法

- 支持パイプに補助パイプがネジ込まれていますから、補助パイプをはずします。
- 同軸ケーブルを補助パイプの中に通し、ケーブルのコネクタをアンテナのコネクタへ接続します。補助パイプを支持パイプにしっかりとネジ込みます。
- 支持パイプと補助パイプに支え金具を六角ボルト(M8×30)にて固定します。
- 押え金具と六角ボルト(M8×60)にて固定用支柱へ全体のバランスを考慮して、しっかりと固定します。



## 同軸ケーブルの接続

- (1)アンテナ設置場所にあわせた長さの50オーム系同軸ケーブルを用意します。(太いケーブル程良い)
- (2)アンテナ給電部へM形コネクタを接続します。

## 調整方法

CMR-241は完全無調整アンテナです。V・SWRが高い場合は同軸ケーブルの雨の浸水、コネクタなどの接触部、ハンダ付け部分を十分にチェックして下さい。又、このアンテナはアレスタータイプですので、テスターでコネクタの芯線とアース側を測りますと導通はありません。

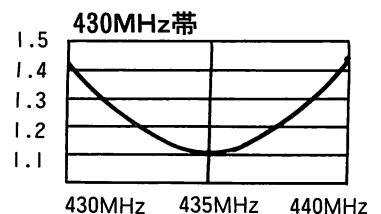
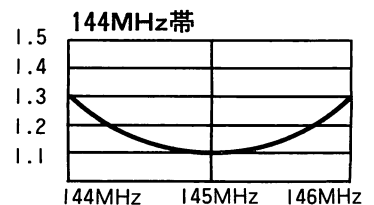
## 送信空中線の形式

アマチュア無線局の免許申請書類のアンテナ形式には「単一形」とお書きください。

周波数/144~146MHz, 430~440MHz  
利得/4.5dB(144MHz), 7.2dB(430MHz)  
インピーダンス/50Ω V・SWR/1.5以下  
耐久力/200W 適合マスト径/30~62φ  
コネクタ/M形 全長/2.1m  
重量/2.55kg 耐風速/60m/sec.  
適合マスト径/45φ~80φ

- 同軸ケーブルの重量が直接M形コネクタにかからないように一巻のループをつくり、ビニールテープなどで止めます。
- お買い上げいただきました製品は、厳重な品質管理のもとに生産されておりますが、万一運搬中の事故などによる破損がありましたら、取扱店にお申し付けください。

## ●V・SWR表



## コメット株式会社

本社営業：〒335 埼玉県戸田市美女木1230 ☎0484-21-7921(代) FAX. 0484-22-1038  
札幌営業所：〒004 北海道札幌市白石区厚別南4-34-4 ☎011-892-7575 FAX. 011-892-7571  
仙台営業所：〒982-01 仙台市若林区上飯田横堀87-1 ☎022-285-9506 FAX. 022-285-9507  
大阪営業所：〒560 大阪府豊中市螢池東町4-1-15 ☎06-844-0693 FAX. 06-853-2011  
福岡営業所：〒816 福岡市博多区井田2-2-5 第3七福ビル ☎092-592-2531 FAX. 092-592-2532  
工場開発倉庫：〒335 埼玉県戸田市美女木1227-3 ☎0484-21-7798

性能向上の為、予告なく外観、仕様を変更する事があります。