

Broadband ハイパワー ロングサイズモバイルアンテナ

MODEL CHA-260

For: HF & VHF Band

取扱説明書

お買い求めいただきまして誠にありがとうございます。

安全にお使いいただくために！

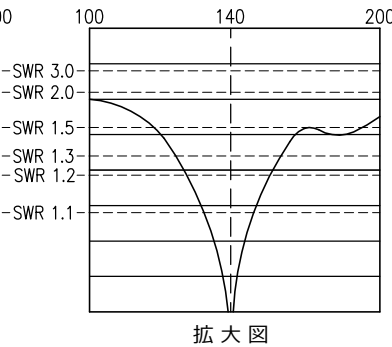
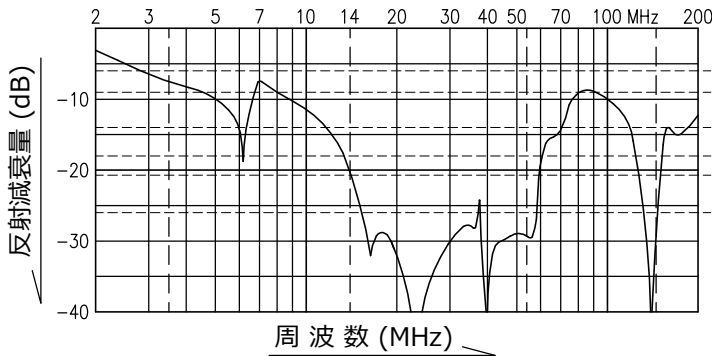
ご使用前に、この取扱説明書をよくお読みの上で正しくお使いください。
この取扱説明書は、必要なときにご覧になれるように大切に保管しておいてください。

組み立てる前に！

☆収容袋を開封しましたら、各部品の数量を確認してください。

【仕様規格】

- 送信周波数 : 7 & 54 MHz + 144 MHz 帯
 - 受信周波数 : 3.0 ~ 460 MHz
 - 耐入力 : 200W SSB (7 ~ 54MHz)
 - インピーダンス : 50Ω
 - コネクター : M-J型
 - 全長 : 2.25m
 - VSWR : 帯域内1.5以下
 - 重量 : 約1.75kg
- 出荷時、7MHz帯は6.2MHz付近に設定してあります。又、10MHz帯をご使用の場合は、アンテナチューナーの併用をお奨めします。



【特長】

- シンプルかつ斬新なスタイルに仕上げました。
- このアンテナは、ブロードバンド対応のロングサイズエレメント採用の広帯域アンテナです。
- ノンラジアル構造を実現し、取付け場所によるSWRの変化を抑えています。
- 全方向折曲機構が付いてますので、車庫入れ時等のアンテナの折り曲げが容易です。

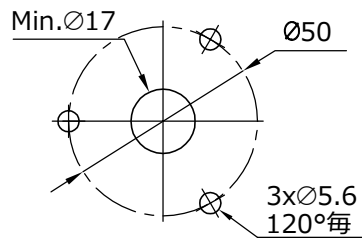
⚠ 作業・設置上の注意

- 接続ケーブルのコネクターとアンテナのコネクターと同じ種類であることを確認してください。違う種類ですと接続できなかつたり破損する場合があります。
- 取付ネジ・金具類は、しっかりと締め付け固定してください。固定が悪い場合は振動や強風等で緩み、落下事故などの原因になることがあります。
- バンパー金具など強度のある基台に、取り付けてご使用ください。
- 視界・車幅・車高など考慮して、安全運転の妨げにならないよう取り付けてください。
- このアンテナ付近に、他のアンテナや金属等の導電体がありますと、影響でSWR悪化・共振周波数ずれ原因になりますので、その場合は取付位置等の変更をお願いします。



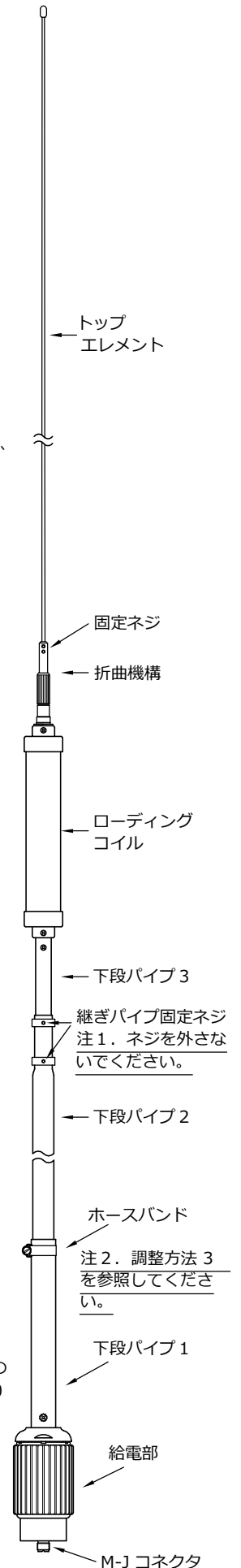
添付ねじ : M5×10 3個

☆取付穴 参考寸法



金具の5.6 穴の下側から、アンテナ給電部の下部取付ネジ穴へ、添付されているM5×10 3本のネジにて締め付けて固定します。

【外観図】

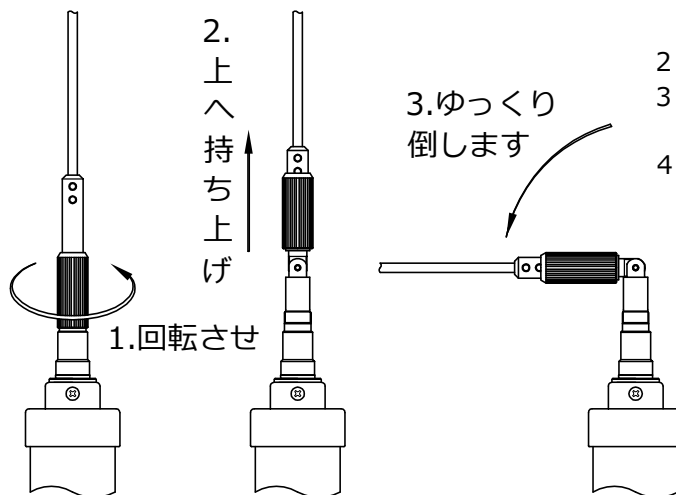


⚠ 取扱い・運用上の注意

- アンテナ取り外しやエレメント折曲げのとき、目などをついたりしないよう取り扱いください。
- 送信時にはアンテナに触らないでください。火傷する場合があります。
- アンテナのコネクタ・固定ネジ類はしっかり締め付け、エレメントの揺れをステー等にて押さえておいてください。走行中に外れたり大きく揺れて、障害・器物破損事故の原因になります。
- 走行中、木の枝などにぶつくとアンテナが折れたり飛散して事故の原因になります。
- 折曲機構部を緩めて、エレメント部を折り曲げのまま走行しないでください。

【調整方法】

1. 運用する設置位置で組み立てます。14~146MHz帯は無調整です。
2. 7 MHz帯のSWRを測定します。同調周波数が低い場合は、固定ネジを六角レンチでエレメントを緩め、エレメントを少しずつカットし、周波数を合わせて締め付けます。 ※ 1cm 当りの変化量 約 33KHz
3. 144 MHz帯の同調周波数が高い場合には、ホースバンドを緩め、下段パイプ2を若干持ち上げます。



⚠ 注意

- 耐入力の間欠送信時を基準としています。長時間の送信では発熱・故障や性能低下の原因になります。

【使用方法】

1. 付属の六角レンチや⊕ドライバーなどを用いて、各部の取り付け固定ネジ類が緩んでないか確認してください。
2. 基台等にアンテナをしっかりと締め付けます。
3. より良好に通信するために、アンテナをなるべく垂直に取り付けてください。
4. アンテナのSWRを確認して運用します。
※ 走行中、揺れ易いのでナイロングス等にてステーを張ることをお勧めします。

◆全方向折曲機構部の倒し方

☆アンテナを折り曲げるには、折曲機構部を左図のようにエレメントを持ち上げ倒れる方向に曲げます。

⚠ 使用上の注意

- このアンテナは、アマチュア無線用です。アンテナとしての目的以外に使用しないでください。
- 規格仕様以上で使用しないでください。発熱や破損の原因になります。
- アンテナの調整は正しく行ってください。SWRが悪い場合には発熱・故障の原因になることがあります。
- お客様自身での修理・改造は、故障の原因になることがあります。

【点検とお手入れ】

☆ 異常と思われる現象が発生したとき、直ちに使用を停止し原因を確認してください。原因が見つからなかった場合には、お買い求めの販売店などにお申し付けください。

- 運用の前にアンテナのSWRをチェックして、正常に働いていることを確認してお使いください。
- 定期的に取り付け・金具類が緩んでいないかを確認して、緩んでいる部品などは増し締めを行ってください。
- 経年変化などによる強度不足や変形した部品は、必ず取り替えてご使用ください。

【アフターサービス】

- ★不慮の事故などによる各部品の破損、長期間のご使用による劣化交換のために補充部品を用意しております。お買い求めの販売店などにお申し付けください。
- ★取り付け組立方法・その他技術的なご質問などは、弊社技術部までお問い合わせください。

■ 品質向上のため、予告なく仕様および外観を変更することがありますのでご了承ください。

コメット株式会社

〒336-0026 埼玉県さいたま市南区辻4-18-2
TEL : 048-839-3131(代) / FAX : 048-839-3136
URL : <http://www.comet-ant.co.jp/>