

P03M/B



取扱説明書

安全にお使いいただくために！

ご使用前にこの取扱説明書を良くお読みのうえ正しくお使いください。
この取扱説明書は必要なときにご覧になれるように、大切に保管しておいてください。

■特長

- P03は貼り付けタイプのため、窓ガラス等に貼り付けたとき、愛車にほとんどキズを付けずに取付け可能です。
- P03はアンテナ、ケーブル等モバイル運用に必要なものがすべてセットされておりますので、大変お得な商品でしかも簡単に取付けられます。
- エレメント部と基台部とは、簡単に脱着が出来、洗車時などに大変便利です。

⚠ 取付上の注意点

- 安全運転の妨げにならないように注意して取付けてください。特に車幅、車高、視界などに十分注意してください。
- 走行中アンテナに木の枝などがぶつくとアンテナが折れたりして、車にキズが付く事があります。そのような場所では十分注意して走行してください。
- このアンテナの近くに別のアンテナ（ラジオ等）や金属物があると、アンテナの性能が十分発揮できません。このような場所への取付けはさけてください。
- リアワイパーが付いている場合は、アンテナがワイパーの動きを妨げないことを確認して取付けてください。

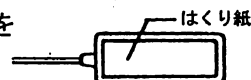
■取付方法

1. アンテナを取付けるガラス面周辺を中心から外側に向けて汚れが落ちるまで十分に拭いてください。（ガラスが特に汚れている場合はアルコール、洗剤等を使用し汚れを落としてください。）

⚠ 注意

外気温15度を下回る条件で取付けを行うときは、両面テープの接着力を高めるためにデフォガーを入れるか、ドライヤー等でガラス面の取付け部を十分暖めてください。

2. アンテナ基台部裏面のはくり紙をはがし、ガラス面に両面テープ全体があたり、確実に密着するようにアンテナ基台部を十分に押さえてください。

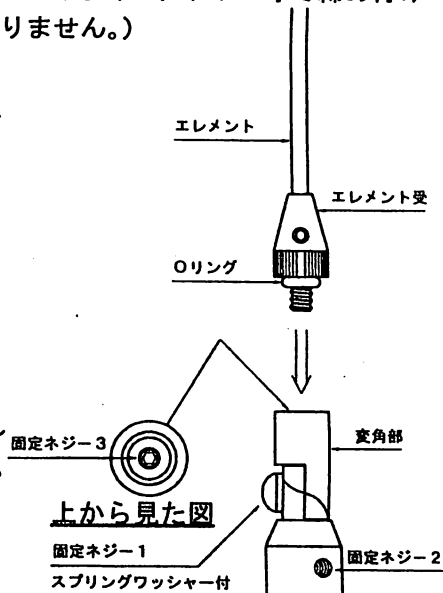


⚠ 注意

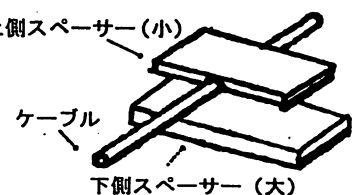
アンテナを貼り付けた直後（24時間以内）は雨にあてたり、洗車など絶対にしないでください。

3. ガラス等の傾斜に合わせて、変角部の固定ネジ1及び2を使い、アンテナが垂直になるように調節してください。（下図参照）
4. 角度が決まりましたら、固定ネジ1及び2を付属のレンチ（大）及びプラスドライバーにて、しっかりと締め付けてください。
5. エレメント受けを回して変角部よりエレメントをはずしてください。
6. 変角部内部にある固定ネジ3を付属のレンチ（大）によりしっかりと締め付けてください。
7. エレメントを変角部にもどし、しっかりとネジ込めば終わりです。（プライヤー等で締め付ける必要はありません。）

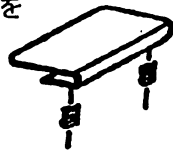
8. ケーブルの引き込みは、ケーブルに無理な力が加わらないように注意しながら、付属のステッカーで取付け、配線してください。
9. トランク等にケーブルを引き込む際は、付属の防水用スペーサー（大）と（小）を重なり合う位置に貼り付けてください。又その位置に車の防水ゴムがくるようにしてください。



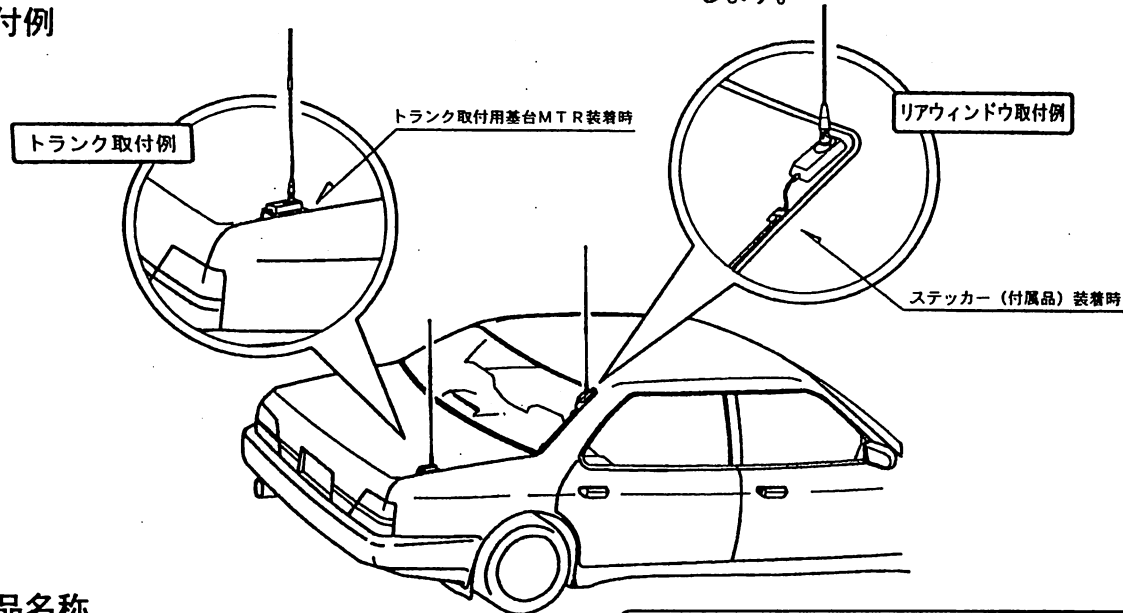
上側スペーサー（小）



10. トランクへの取付けは、専用金具（オプション）MTRをご使用ください。

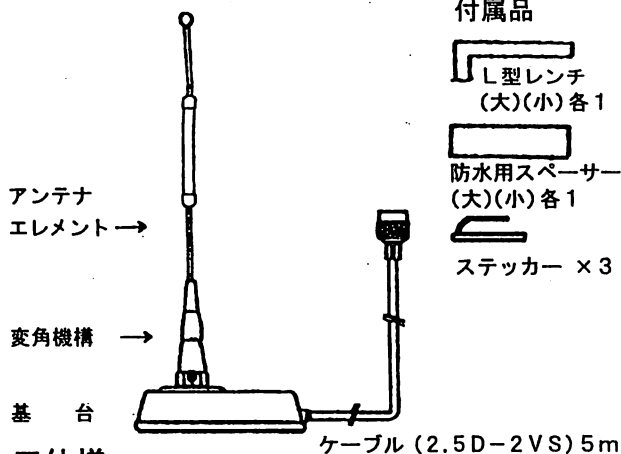


■取付例



11. もし取付け位置を変更する場合は、カッターナイフ等をガラスと基台底部の間に少しずつ差し込みながらはがしてください。ただし再度貼り付けることはおやめください。（貼り付け強度低下のため）両面テープは別売いたします。

■部品名称



■仕様

周波数：144/430MHz帯
 利得：2.15/5.0dBi
 耐入力：60w (FM)
 全長：0.59m (基台部分含)
 重量：320g (ケーブル含)
 ケーブル：2.5D-2VS 5m (コネクタ付)
 VSWR：1.5以下
 インピーダンス：50Ω
 コネクター：M形 (P03M), BNC形 (P03B)
 レピーター、広帯域受信対応：100~170MHz,
 350~470MHz

⚠ 注意

- このアンテナは、アマチュア無線用（144/430MHz帯）のアンテナです。これ以外の周波数帯での使用はしないでください。
- 送信時にはアンテナにさわらないでください。やけどなどをする場合があります。
- 規格以上の入力を加えないでください。本体の発熱や破損の原因になります。

■点検とお手入れ

- 変角機構部のネジ類は、走行中の振動でゆるむ事がありますので、走行前に必ずチェックしてください。
- このアンテナに使用している両面テープの粘着力はかなり強力ですが、ときどき貼り付け状態を確認して、はずれてしまいそうなときは貼り替えをしてください。

■アフターサービス

- 不慮の事故などによりアンテナを壊してしまった場合などのために、補修部品（有償）を用意しております。お買い求めの販売店などにお申し付けください。
- お取付けや、技術的なご質問は弊社技術部までお問い合わせください。

コメット株式会社

〒336 埼玉県浦和市辻4-18-2

TEL 048-839-3131(代) FAX 048-839-3136

性能向上のため予告なく外観・仕様を変更することがあります。