

380～450MHz帯 受信専用
3 エLEMENT ハンディー 八木アンテナ

MODEL CA-433Y

取扱説明書

お買い求めいただきまして誠にありがとうございます。

安全にお使いいただくために！

ご使用前に、この取扱説明書をよくお読みの上で正しくお使いください。
この取扱説明書は、必要なときにご覧になれるように大切に保管しておいてください。

組み立てる前に！

☆ 収容袋を開封しましたら、各部品を確認してください。

【仕様規格】

- 受信周波数：380～450 MHz
- 利得：約 9.0 dBi
- F B 比：約 15 dB
- インピーダンス：50 Ω
- コネクター：BNC-P 型
- ブーム長：約 410 mm
- エLEMENT長：Max 約 380 mm
- 重量：約 150 g

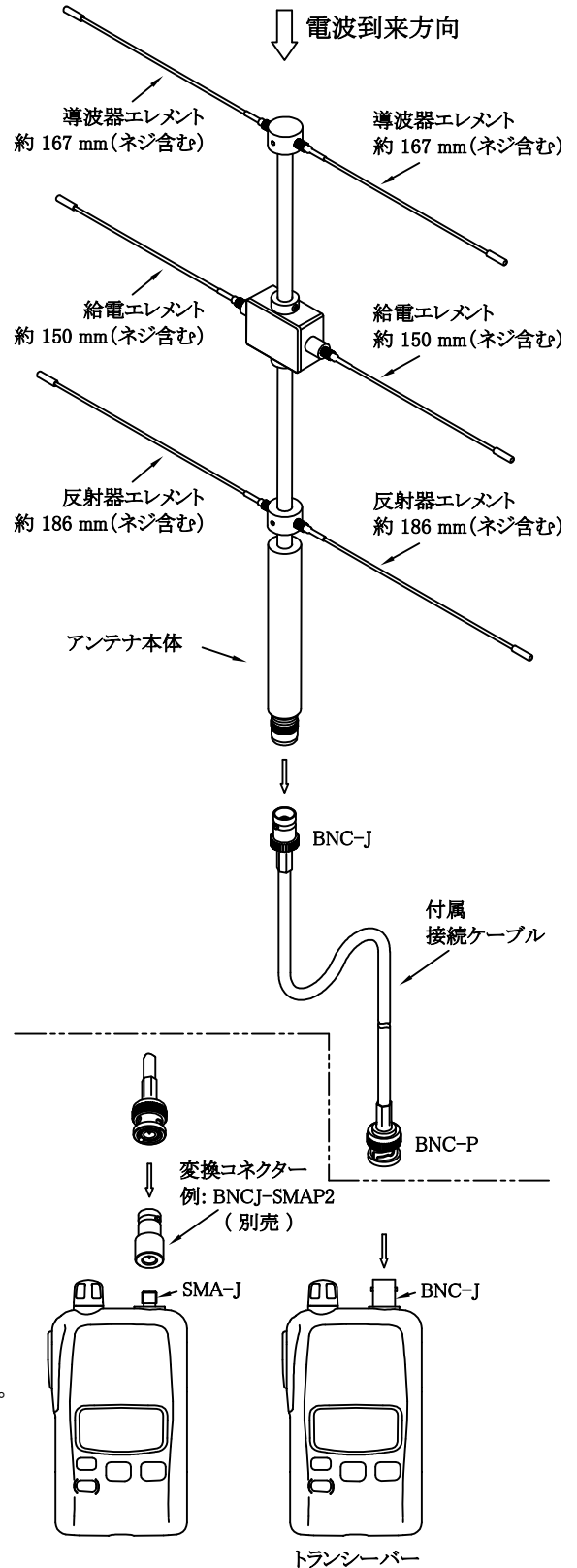
【特長】

- 軽量・コンパクトで、携帯に便利な斬新なスタイルに仕上げました。
- 前方指向性を持つ八木アンテナの構成を採用しています。
アンテナ方向を変えることで、受信電波の到来方向が判り易いです。
- 超弾性形状記憶合金のエLEMENTを採用していますので、衝撃に強く安定形状を保ちます。

【使用方法】

1. 右図のように、各ELEMENTを手にてねじ込みます。
2. BNCコネクター（接栓）仕様のトランシーバー（無線機）とアンテナを、付属の接続ケーブルで接続します。SMAコネクター（接栓）の場合、別売の変換コネクターを使用して接続します。

※ トランシーバー保護のため、アンテナを直接に接続しないでください。



⚠ 使用上の注意

- CA-433Y は受信専用ですので送信しないでください。
- ELEMENT取付け・取外しで、目などを突いたりしないよう取扱ってください。
- 無線機や接続ケーブルのコネクターが、同じ種類であることを確認してください。違う種類ですと接続できなかつたり破損する場合があります。
- お客様自身での修理・改造は、故障の原因になることがあります。

【点検とお手入れ】

☆ 異常と思われる現象が発生したとき、直ちに使用を停止し原因を確認してください。
原因が見つからなかった場合には、お買い求めの販売店などにお申し付けください。

【アフターサービス】

不慮の事故などによる各部品の破損、長期間のご使用による劣化交換のために補充部品を用意しております。お買い求めの販売店などにお申し付けください。
組立方法・その他技術的なご質問などは、弊社技術部までお問い合わせください。