

通信用モバイルスピーカー

## CSP-30

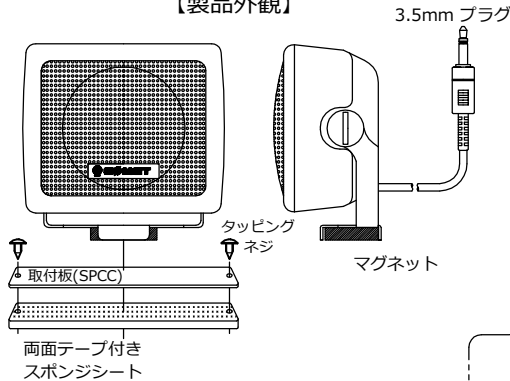
### 取扱説明書

お買い上げいただき、誠にありがとうございます。

#### 【特長】

- 軽量でコンパクトサイズ
- 高音質設計 ● 防塵・防滴構造

#### 【製品外観】



● 金具の下側にマグネットがありますので、車などの金属部分に直接設置することが可能です。

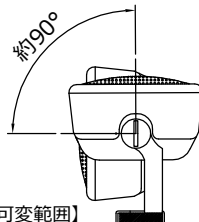
● 金属のない部分に設置される場合、取付板に(場合によっては、上図のように両面テープ付きのスポンジシートを併用して)タップングネジを使用して設置してください。

#### ● 製品仕様

スピーカー：Φ27mm フルレンジ型  
 最大入力：5W  
 インピーダンス：8Ω  
 寸法：81(W)X78(H)X47(D) [mm]  
 質量：170g  
 ケーブル長：約3m  
 接続端子：3.5mm プラグ

#### 【組み立て方法】

●スピーカー本体に角度金具を取付け、次にローレットビスにゴムワッシャーを通し、本体側面のねじ穴に入れてください。



品質・性能向上のため、予告なく仕様及び外観を変更することがありますのでご了承ください。

Copyright (C) 2010 COMET CO.,LTD. All Rights Reserved.

通信用モバイルスピーカー

## CSP-30

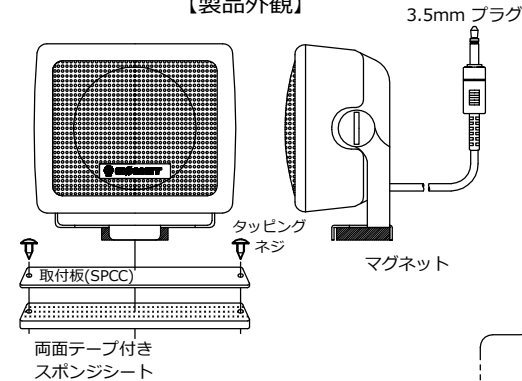
### 取扱説明書

お買い上げいただき、誠にありがとうございます。

#### 【特長】

- 軽量でコンパクトサイズ
- 高音質設計 ● 防塵・防滴構造

#### 【製品外観】

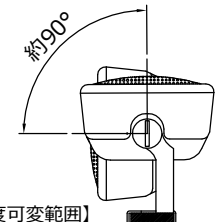


● 金具の下側にマグネットがありますので、車などの金属部分に直接設置することが可能です。

● 金属のない部分に設置される場合、取付板に(場合によっては、上図のように両面テープ付きのスポンジシートを併用して)タップングネジを使用して設置してください。

#### ● 製品仕様

スピーカー：Φ27mm フルレンジ型  
 最大入力：5W  
 インピーダンス：8Ω  
 寸法：81(W)X78(H)X47(D) [mm]  
 質量：170g  
 ケーブル長：約3m  
 接続端子：3.5mm プラグ



品質・性能向上のため、予告なく仕様及び外観を変更することがありますのでご了承ください。

Copyright (C) 2010 COMET CO.,LTD. All Rights Reserved.