

MODEL **UDC-E** Various Dipole antenna for HF&50 MHz band.

**取扱説明書**

お買い求めいただきまして誠にありがとうございます。

**安全にお使いいただくために！**

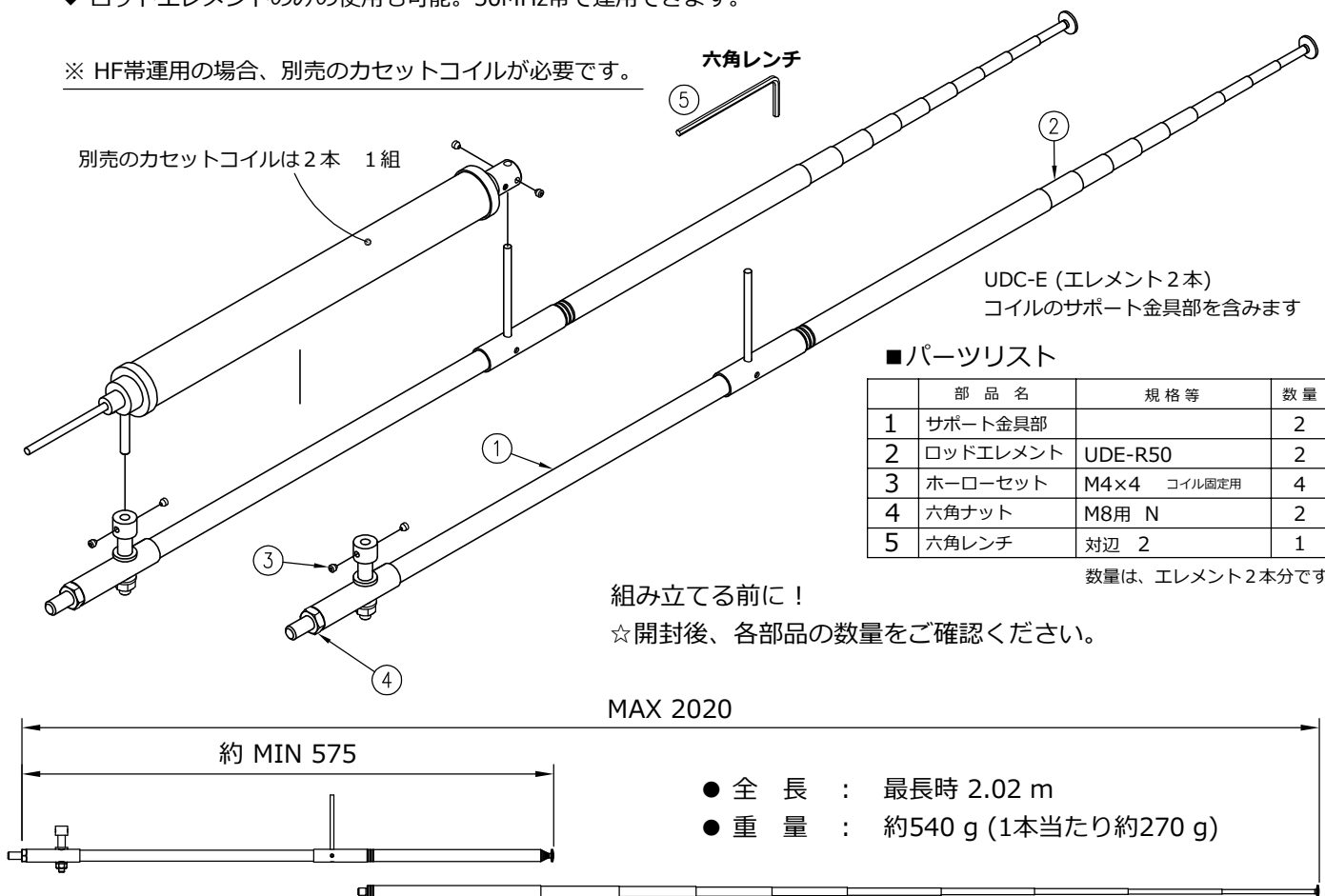
ご使用前に、この取扱説明書をよくお読みの上、正しくお使いください。  
この取扱説明書は、必要なときにご覧になれるように大切に保管しておいてください。

◆本製品はUDダイポールアンテナのオプションエレメント（2本組）です。

**【特長】**

- ◆ アンテナ用基本セット UDM-1 に取付けられる、オプションのカセットコイル専用サポートエレメントです。
- ◆ マンション等のベランダ運用にも適した、軽量・コンパクトなエレメントです。
- ◆ ドライバー・スパナなどで簡単に組み立て取り付けられます。
- ◆ ロッドエレメントのみの使用も可能。50MHz帯で運用できます。

※ HF帯運用の場合、別売のカセットコイルが必要です。



UDC-E (エレメント2本)  
コイルのサポート金具部を含みます

■ パーツリスト

	部 品 名	規 格 等	数 量
1	サポート金具部		2
2	ロッドエレメント	UDE-R50	2
3	ホーローセット	M4×4 コイル固定用	4
4	六角ナット	M8用 N	2
5	六角レンチ	対辺 2	1

数量は、エレメント2本分です

組み立てる前に！

☆開封後、各部品の数量をご確認ください。

MAX 2020

約 MIN 575

- 全 長 : 最長時 2.02 m
- 重 量 : 約540 g (1本当たり約270 g)

**【点検とお手入れ】**

☆ 異常と思われる現象が発生したとき、直ちに使用を停止し原因を確認してください。原因が見つからなかった場合には、お買い求めの販売店などにお申し付けください。

- 運用の前にアンテナのSWR をチェックして、正常に働いていることを確認してお使いください。
- 定期的に取付ねじ・金具類が緩んでいないかを確認して、緩んでいる部品などは増し締めを行ってください。
- 経年変化などによる強度不足や変形した部品は、必ず取り替えてご使用ください。

**【アフターサービス】**

★不慮の事故などによる各部品の破損、長期間のご使用による劣化交換のために補充部品を用意しております。

お買い求めの販売店などにお申し付けください。

★取り付け組立方法・その他技術的なご質問などは、弊社技術部までお問い合わせください。

■ 品質向上のため、予告なく仕様および外観を変更することがありますのでご了承ください。