

UD ダイポールアンテナ用基本セット

Model: **UDM-1** Dipole antenna mount for HF band

取扱説明書

お買い求めいただきまして誠にありがとうございます。

**安全にお使いいただくために！**

ご使用前に、この取扱説明書をよくお読みの上、正しくお使いください。

この取扱説明書は、必要なときにご覧になれるように大切に保管しておいてください。

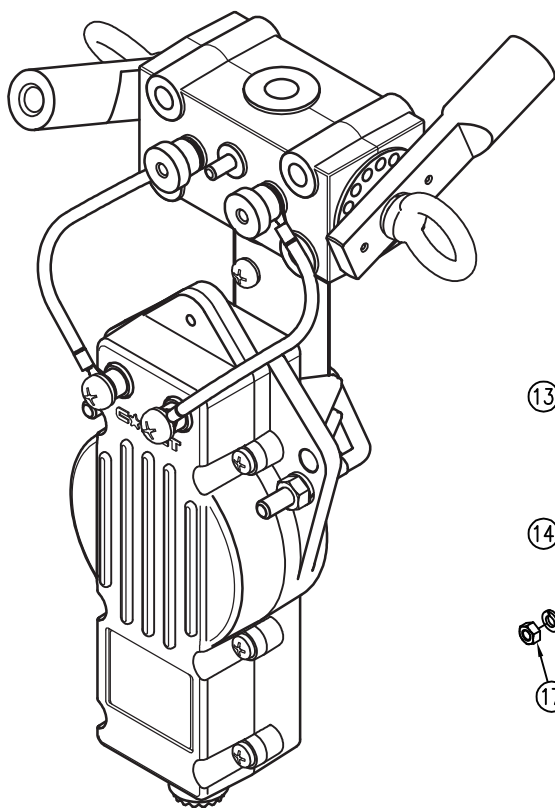
本製品はダイポールアンテナのベースとなる、ユニバーサルマウントとバランのセットです。別途、UDダイポールアンテナのオプションエレメントが必要になりますので、ご注意ください。

**特長**

- エレメントやオプションを交換することにより、拡張性がある構造を採用しました。
- ドライバー・スパナなどで簡単に組み立て・取り付けが可能です。
- エレメントは、傾斜形、L形、V形など、多様な角度変更が可能です。

組み立てる前に！

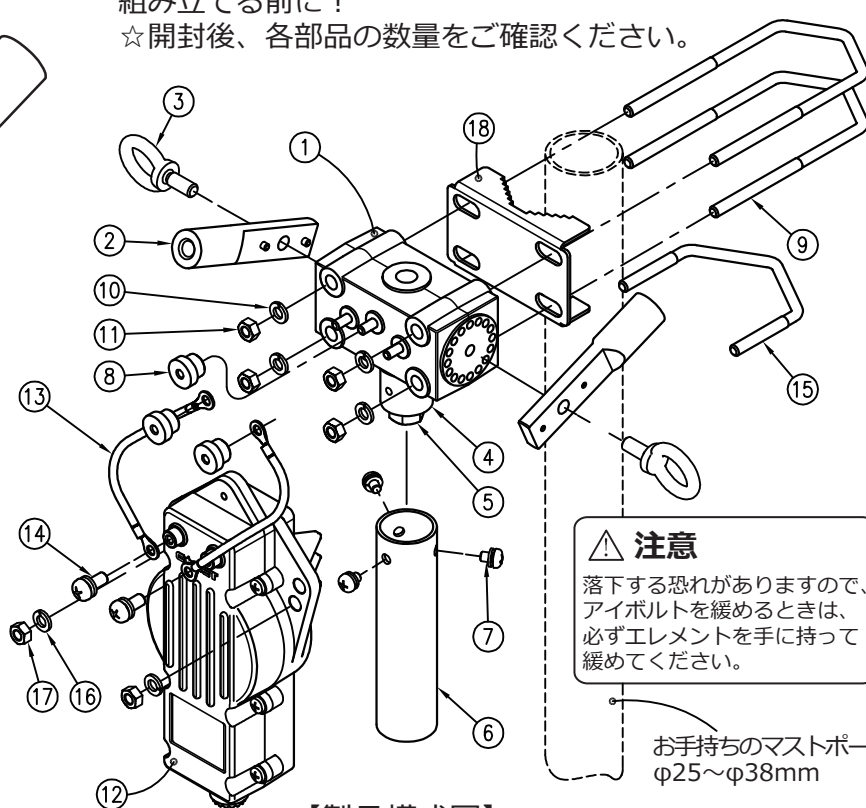
☆開封後、各部品の数量をご確認ください。



【外観図】

基本イメージ

- 本体外形寸法:  
幅:74×高さ:40×奥行:38[mm]  
アイボルトを含めた全幅:約143[mm]
- アームねじ穴サイズ: M8x1.25
- アーム回転角度:  
360° (角度ピッチ 22.5°毎)
- ポール取付径: φ25~φ38mm
- 質量(バランを含む): 約1kg



【製品構成図】

**注意**  
落下する恐れがありますので、アイボルトを緩めるときは、必ずエレメントを手に持って緩めてください。

お手持ちのマストポール φ25~φ38mm

部品名	サイズ・概要	数量	部品名	サイズ・概要	数量
1	UDM-1 本体	1	9	角U字ボルト A	M5 軸間50mm
2	アーム	2	10	スプリングワッシャー	M5用
3	アイボルト	2	11	六角ナット	M5用
4	固定金具	1	12	バラン	CBL-2500
5	セムス六角ボルト	1	13	給電線	
6	固定パイプ	1	14	セムスなべねじ	M4 x 10 SW付き
7	セムスパインドねじ	3	15	角U字ボルト B	M5 軸間65mm
8	給電端子	3	16	スプリングワッシャー	M5用
			17	六角ナット	M5用
			18	取付金具	
	自己融着テープ	長さ:約20cm			

【アフターサービス】

不慮の事故などによる各部品の破損、長期間のご使用による劣化交換のために補充部品を用意しております。お買い求めの販売店などにお申し付けください。組立方法・その他技術的なご質問などは、弊社技術部までお問い合わせください。

◆性能向上のため、予告なく外観・仕様を変更することがあります。