

5バンドトラップ型GPアンテナ

MODEL

CHA-405

★規格

周波数：3.5 7 21 28 50MHz

インピーダンス：50Ω

S W R：1.5以下 (foにて)

耐入力：200W (SSBにて)

接栓：M-J

耐風速：30m/sec (瞬間最大)

全長：5.17m

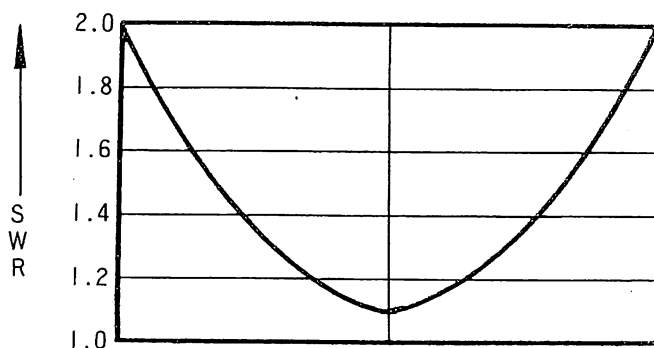
ラジアル長：約1.8m

重量：5.9kg

適合ポール径：32φ~62φ

仕様：「中間部負荷型」5バンドトラップ型グラウンドプレーンアンテナ

★周波数特性



3.5MHz - 10KHz	fo	+ 10KHz
7MHz - 20KHz	fo	+ 20KHz
21MHz - 140KHz	fo	+ 140KHz
28MHz - 600KHz	fo	+ 600KHz
50MHz - 1.3MHz	fo	+ 1.3MHz

★特長

○給電部には閉磁性体のトロイダルコアーを使用し、短絡型トリファイラー巻きバランの採用により、高周波ロスの少ない平衡-不平衡変換を行っておりますので、TVIなどのインターフェアーにもすぐれています。

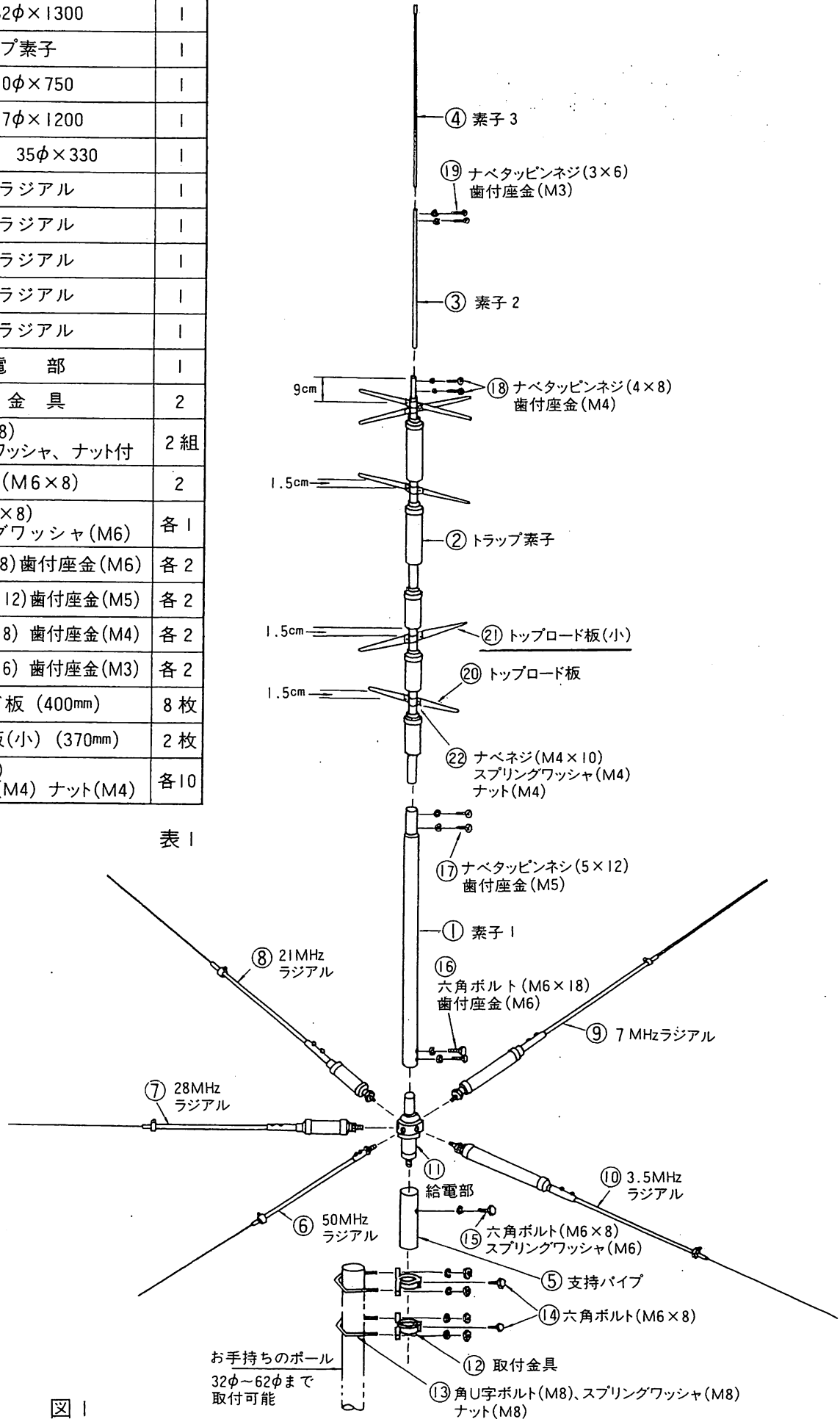
○各バンドの希望周波数の調整は各バンド毎に各々のラジアルの調整エレメントの出し入れにより簡単に行えます。

○ネジ類はすべてステンレスを使用していますので、防錆力にすぐれています。

★パーツリスト

番号	品名	数量
1	素子1 32φ×1300	1
2	トラップ素子	1
3	素子2 10φ×750	1
4	素子3 7φ×1200	1
5	支持パイプ 35φ×330	1
6	50MHz ラジアル	1
7	28MHz ラジアル	1
8	21MHz ラジアル	1
9	7MHz ラジアル	1
10	3.5MHz ラジアル	1
11	給電部	1
12	取付金具	2
13	角U字ボルト(M8) スプリングワッシャ、ナット付	2組
14	六角ボルト(M6×8)	2
15	六角ボルト(M6×8) スプリングワッシャ(M6)	各1
16	六角ボルト(M6×18) 歯付座金(M6)	各2
17	ナベタッピンネジ(5×12) 歯付座金(M5)	各2
18	ナベタッピンネジ(4×8) 歯付座金(M4)	各2
19	ナベタッピンネジ(3×6) 歯付座金(M3)	各2
20	トップロード板 (400mm)	8枚
21	トップロード板(小) (370mm)	2枚
22	ナベネジ(M4×10) スプリングワッシャ(M4) ナット(M4)	各10

表 1



★組立方法

- 1) お手持ちのポールへ⑫取付金具、⑬角U字ボルトスプリングワッシャナット、⑭六角ボルトで⑤支持パイプを図2の様に取付けます。このとき、支持パイプがポールよりも2cm高くなる様に取付け、支持パイプを固定する上側の六角ボルト(M6×8)は手で軽く止めておきます。締め付けすぎると、給電部が入らないことがあります。
- 2) お手持ちのM-P型接栓付50Ω系同軸ケーブルを支持パイプの下から通して給電部の接栓に接続し、自己融着テープで防水処理をします。
- 3) 給電部を支持パイプに通して、支持パイプの穴と給電部のネジ穴を合わせ、⑮六角ボルト(M6×8)スプリングワッシャで固定し、先ほど手で軽く止めていた⑭六角ボルトも締め付けます。

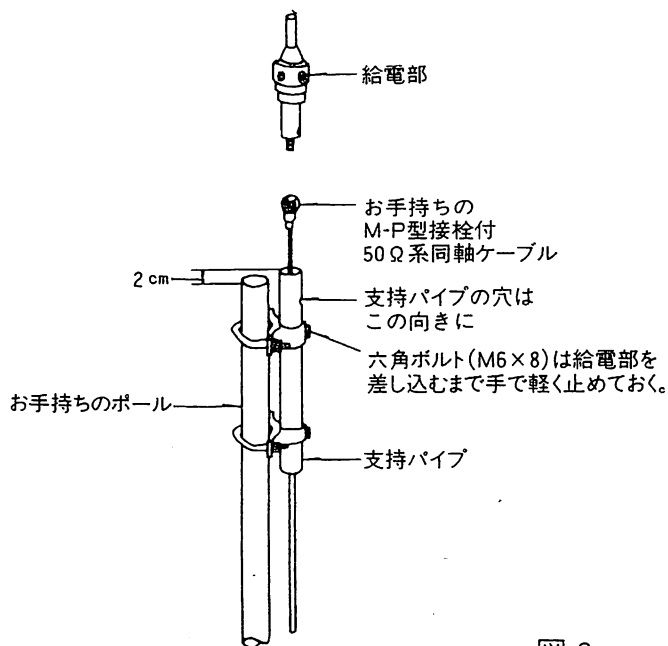


図2

- 4) 各ラジアルの調整エレメントを標準調整エレメント寸法に合わせて調整エレメント固定ネジで固定します。

★標準調整エレメント寸法

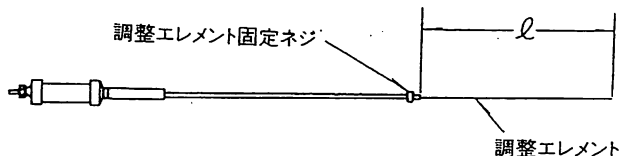


図3

SWR計をお持ちの方もまず標準調整エレメント寸法で組上げます。

周波数帯	l の長さ [cm]
50MHz	5 9
28MHz	5 5
21MHz	4 0
7MHz	5 5
3.5MHz	6 8

表2

- 5) 各ラジアルを給電部のネジ部にいっぱい差し込んだのち、水抜き穴が下になる様にもどしてから、付属の六角ナットを対辺19のスパナあるいはモンキーレンチで締めつけて固定します。図4

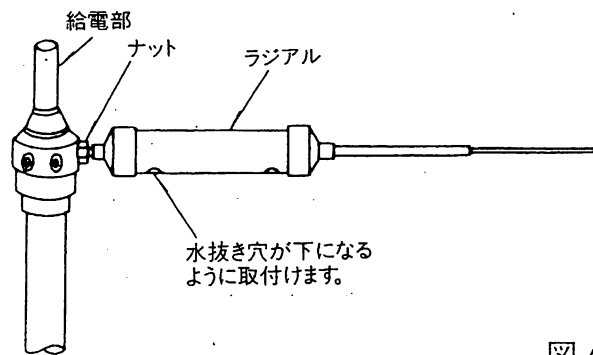


図4

- 6) ①素子1、②トラップ素子、③素子2、④素子3をそれぞれ⑰ナベタッピンネジ(5×12)歯付座金、⑱ナベタッピンネジ(4×8)歯付座金(M4)、⑲ナベタッピンネジ(3×6)歯付座金(M3)で接続し、図1のトップロード板の取付位置で指示したとおり⑳トップロード板、㉑トップロード板(小)を㉒ナベネジ(M4×10)スプリングワッシャ、ナットでそれぞれ取付けます。

- 7) 組上げた素子部を給電部に差し込み⑯六角ボルト(M6×18)、歯付座金(M6)で固定します。

これで組立は完了です。

★中心周波数の調整

- アンテナ (CHA-405) と無線機の間へ使用する周波数帯及び電力に適合する S W R 計を図 5 のとおり接続します。

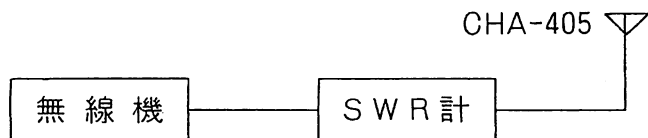


図 5

- 各バンドで組上げた状態での中心周波数を測定し表 3 に従って希望周波数で V S W R が最良になる様に調整エレメントを出し入れして固定します。

周波数帯	各ラジアルの調整エレメントの出し入れによる中心周波数(f_0)の移動(1cm当り)
50MHz	120 KHz
28MHz	44 KHz
21MHz	5.5KHz
7MHz	8 KHz
3.5MHz	4.5KHz

※調整エレメントを出すと中心周波数は低くなり、入れると高い方へ移動します。

表 3

例：3.5MHz帯で中心周波数 (V S W R が最良の周波数) を 3.550MHz にしたい場合。

アンテナを組上げた状態で中心周波数が 3.525MHz にあったとき。

$$\begin{aligned} \text{中心周波数の移動} &= 3.550\text{MHz} - 3.525\text{MHz} \\ &= 0.025\text{MHz} \\ &= 25\text{KHz} \end{aligned}$$

上の表より 3.5MHz帯は 1cm 当り 4.5KHz 移動しますから、調整エレメントの可変の長さは $25(\text{KHz}) \div 4.5(\text{KHz/cm}) = \text{約}5.6\text{cm}$ になります。中心周波数を高い方へ移動させるのですから調整エレメントを 5.6cm 入れると 3.550MHz になります。

★御注意

- 取付場所が建物あるいは金属物に近いと、空中線が共振して V S W R が下がらない場所があります。この様なときは 1 ~ 2 m 程度のポールに取付けて、建物あるいは金属物から離す必要があります。また屋根馬等はアンテナと共振しない様にアースをとります。
- バランは短絡形のため、コネクタ芯線とコネクタのアース間には導通があります。

強風地帯において

ナイロンロープ等でステーを張る場合は、トラップの上段の位置と素子 1 の上段の 2ヶ所から 3 方向あるいは 4 方向へ張って下さい。

注) アンテナにステーによる垂直荷重がかからない様にたるませて張って下さい。

なお、各ラジアルの耐風速は 50m/sec の強度に耐えます。

コメット株式会社

本社営業：〒335 埼玉県戸田市美女木 1230
☎0484-21-7921(代) FAX 0484-22-1038
大阪営業所：〒560 大阪府豊中市螢池東町 4-1-15
☎06-844-0693
仙台営業所：〒982-01 宮城県仙台市飯田横堀 87-1
☎0222-85-9506
工場開発倉庫：〒335 埼玉県戸田市美女木 1227-3
☎0484-21-7798(代)

性能向上の為、予告なく外観、仕様を変更する事があります。