

430MHz帯5/8λ×8段超高利得GPアンテナ

CA-780Z

COMET ANTENNA

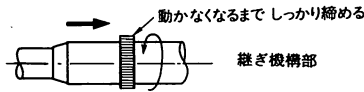
■取扱説明書

このたびはコメットアンテナを御買求めいただき誠にありがとうございました。御使用の前にこの取扱い説明書をよくお読み下しなさいまして正確におつかい下さい。

特長

- CA-2×4MAX等に使われている位相器スーパーリニアコンバーター (PAT) の使用によりローロス超高利得12.2dBを実現しました。
- アンテナパイプは電氣的ロスの少ない強度に強く、大きく風にゆられないQ S Bのない安定したガラスファイバーアンテナです。
- アンテナは3分割されており継ぎ目はアンテナに悪影響をあたえる金属は使用していません。実績のあるジョイント方法を使用し挿入後新開発の樹脂製継ぎ機構部を締めつけるだけで完全な防水対策がなされます。又は必ず事により簡単に3分割され、持ち運びが可能になっております。
- CA-780Zは広帯域アンテナですからリピーター使用も可能です。
- N形コネクタを採用しておりますのでロスが少なく、高性能を十分に発揮することができます。

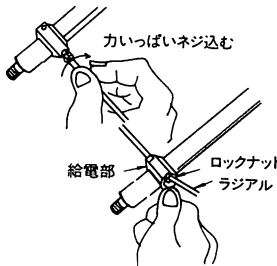
ロックネジを、防水パッキンと一緒に上部機構部に動かなくなるまでしっかり締めつけて下さい。



③上部エレメントを上部アンテナパイプより5cm程ひっぱり出して、①と同様に中間エレメントにさしこみ、ネジでしっかりロックしてとめます。

④上部アンテナパイプを中間アンテナパイプにあたるまで挿入し、継ぎ機構部を②と同様に締めつけてしまえばアンテナの継ぎは完了です。

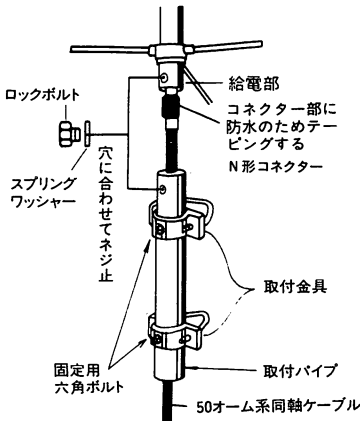
⑤ラジアルについているロックナットをモンキー又はスパナ等工具で完全にロックします。



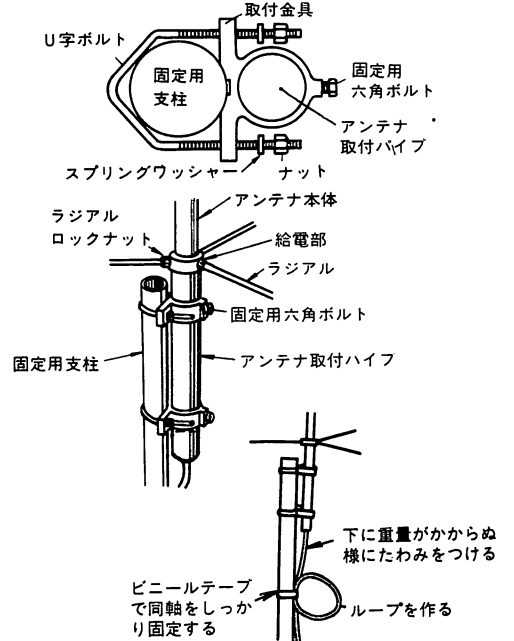
⑥取付パイプに取付金具を固定します。そして同軸ケーブルを取付パイプの中に通しアンテナ給電部へ接続します。取付パイプとアンテナ給電部下にある穴を合わせロックボルトで固定します。

⑦固定用支柱への取り付けは図のように全体のバランスを考慮し、がっちり固定してください。

固定用支柱は30φから取り付け可能ですが、大型のアンテナですので、なるべく太いしっかりした固定用支柱を使用してください。



●取付金具は図のような形状になります。



調整方法

CA-780Zは完全無調整アンテナです。V.SWRが高い場合は同軸ケーブルの雨の浸水、コネクタなどの接触部、ハンダ付け部分を十分にチェックして下さい。又、このアンテナはアレスタータイプですのでコネクタの芯線とアース側を測りますと導通はありません。(アンテナエレメントとコネクタのアース側はショート導通状態です。)

送信空中線の形式

アマチュア無線局の免許申請書類のアンテナ形式には「単一形」とお書きください。

周波数/430~440MHz

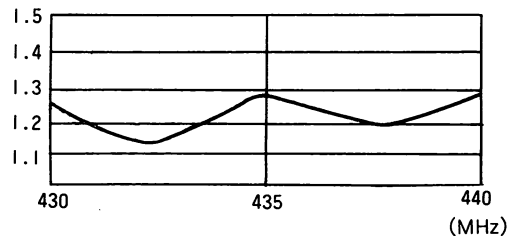
利得/12.2dB インピーダンス/50Ω

V・SWR/1.5以下 耐入力/200W

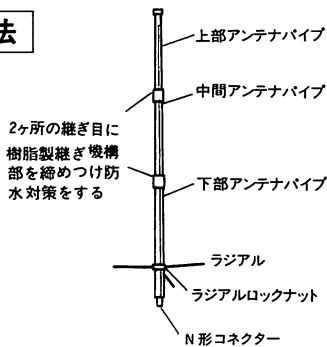
コネクタ/N形 適合マスト径/30~62φ

全長/5.35m 重量/2.4kg 耐風速/40m/sec

●V・SWR表

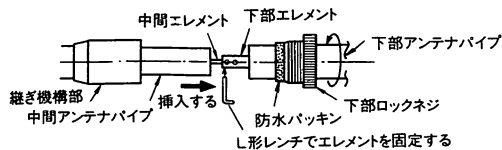


組立方法



●次の順で組み立て下さい。

①下部エレメントと中間エレメントをネジでしっかりロックして継ぎます。



②エレメントを固定したら、中間アンテナパイプを下部アンテナパイプに当るまで挿入して下さい。そして継ぎ機構部の下部

コメット株式会社

本社営業：〒335 埼玉県戸田市美女木 1230
 大阪営業所：〒560 大阪府豊中市螢池東町4-1-15
 仙台営業所：〒982-01宮城県仙台市上飯田横堀87-1
 工場開発倉庫：〒335 埼玉県戸田市美女木 1227-3

☎0484-21-7921(代) FAX0484-22-1038
 ☎06-844-0693 FAX06-853-2011
 ☎022-285-9506 FAX022-285-9507
 ☎0484-21-7798

性能向上の為、予告なく外觀、仕様が変更する事があります。