

144MHz & 430MHz帯高利得ノンラジアルGPアンテナ

CA-2×4CX

COMET ANTENNA

■取扱説明書

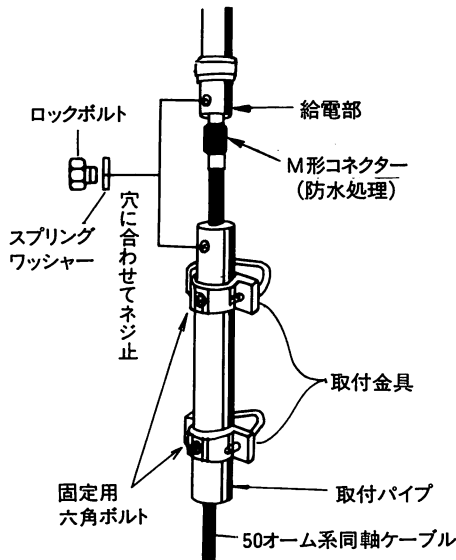
このたびはコメットアンテナをお買い求めいただき誠にありがとうございました。ご使用前にこの取扱い説明書をよくお読み下さいまして正確にお使い下さい。

特長

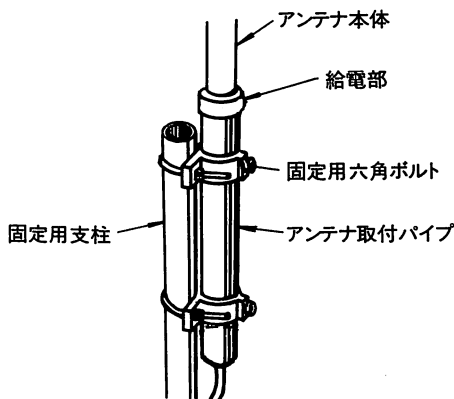
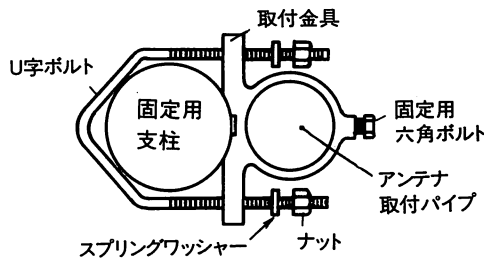
- 従来GPアンテナでは必要であったラジアルを取り去り、アンテナの取付がとても簡単になりました。
- CA-2×4MAXにて実績のある位相器スーパーニアコンバーターの使用で、ローロス高利得を実現しました。
- アンテナエレメントがグラスファイバーで一体構造になっているためプロ規格の耐風速(60m/sec.)を実現。また防水性にすぐれているため天候によるV・SWRの不安定がありません。防錆防錆タイプのため海岸地方、工場地帯などでも安心してお使いいただけます。
- 両バンドとも広帯域ですので430MHzはレピーターの使用も可能です。
- コメットの144/430MHz共用器CF-416(別売)等をお使いいただきますと、同時に2波の送受信、又一つの周波数を受信しながら他の一波で送信等の同時運用が出来ます。

組立方法

- 取付パイプに取付金具を固定します。そして同軸ケーブルを取付パイプの中に通しアンテナ給電部へ接続します。取付パイプとアンテナ給電部下にあいている穴を合わせロックボルトで固定します。
- 固定用支柱への取り付けは図のように全体のバランスを考慮し、がっちりと固定してください。
- 同軸ケーブルの重量が直接M形コネクタにかからないように一巻のループをつくりビニールテープなどで止めます。



●取付金具は図のような形状になります。



同軸ケーブルの接続

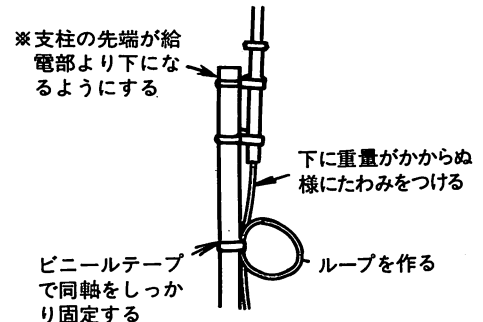
- (1)アンテナ設置場所にあわせた長さの50オーム系同軸ケーブルを用意します。(太いケーブル程良い)
- (2)アンテナ給電部へM形コネクタを接続します。
付属のエフコテープをもとの長さの約1.5倍に引き伸ばしながらコネクタ部に巻き付け防水処理をしてください。

調整方法

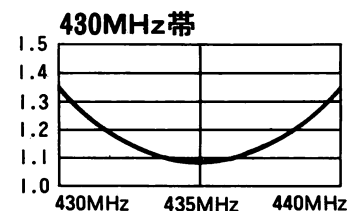
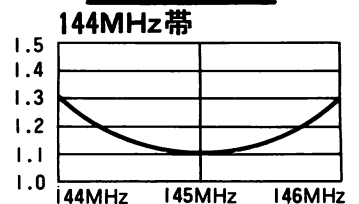
CA-2×4CXは無調整アンテナです。V・SWRが高い場合は同軸ケーブルの雨の浸水、コネクタなどの接触部、ハンダ付け部分を十分にチェックして下さい。又、このアンテナはアレスタータイプですのでテスターでコネクタの芯線とアース側を測りますと導通はありません。

送信空中線の形式

アマチュア無線局の免許申請書類のアンテナ形式には「単一形」とお書きください。
周波数/144~146MHz、430~440MHz
利得/3.5dB(144MHz)、6.0dB(430MHz)
インピーダンス/50Ω V・SWR/1.5以下
耐入力/100W(合計) 適合マスト径/25~62φ
コネクタ/M形 全長/1.29m
重量/0.78kg 耐風速/60m/sec.



●V・SWR表



コメット株式会社

本社：〒336 埼玉県浦和市辻4-18-2 ☎048-839-3131(代) FAX. 048-839-3136
 大阪営業所：〒560 大阪府豊中市築池東町4-1-15 ☎06-844-0693 FAX. 06-853-2011
 仙台営業所：〒982-01 仙台市若林区上飯田横堀87-1 ☎022-285-9506 FAX. 022-285-9507
 福岡営業所：〒816 福岡市博多区井相田2-2-5 第3七福ビル ☎092-592-2531 FAX. 092-592-2532
 札幌営業所：〒004 北海道札幌市厚別区厚別南4-34-3 ☎011-892-7575 FAX. 011-892-7571

性能向上の為、予告なく外觀、仕様を変更する事があります。