

取扱説明書

CYA-540

C★MET ANTENNA

このたびは50/430MHz帯デュアルバンドビームアンテナをお買い上げいただき誠に有難うございます。本品は厳格なる品質管理により生産されておりますが、万一運送中などの事故により破損等がありましたら、取扱店にお申し付けください。

安全にお使いいただくために！

ご使用前にこの取扱説明書をよくお読みのうえ、正しくお使いください。

この取扱説明書は必要なときにご覧になれるように、大切に保管しておいてください。

特長

- 50MHz帯、430MHz帯の2種類の八木アンテナを1つのブームに配置し、50MHz帯は水平偏波、430MHz帯は垂直偏波の組み合わせとしたユニークなビームアンテナです。
- CYA-540は、とても軽くコンパクトで組み立てが大変容易なアンテナなので、マンションのベランダ等への取り付けや移動用としても最適です。(プラスドライバー1本で組立OK)
- ブーム、エレメントには耐食性に優れた超硬アルミ管を採用し、またビス類、クロスマウント等にステンレス部品を採用しておりますので耐久性がバツグンです。
- アンテナの取付けは、後方支持型を採用しているためベランダにてローターを使用した取付けにも適しています。

組み立てる前に！

☆梱包袋を開けたら取扱説明書のパーツリストにより、各部品の数量を確認してください。

⚠ 作業上の注意点

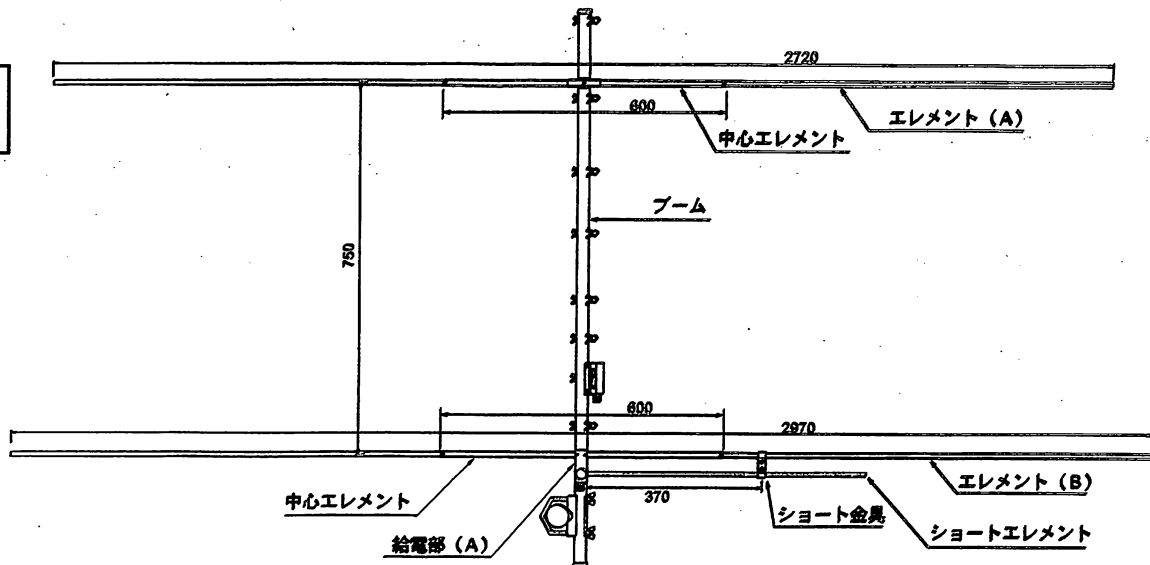
- 屋根上や高所作業の際は複数の人で行い、落下事故やケガの防止のため、安全帽、安全帯を必ず使用してください。
- アンテナの性能を十分発揮させるため、周囲に障害物などないところに、設置してください。
- ベランダ等に設置する場合、お子様などが送信中簡単にアンテナエレメントなどに触れることがないように、十分注意をしてください。

パーツリスト

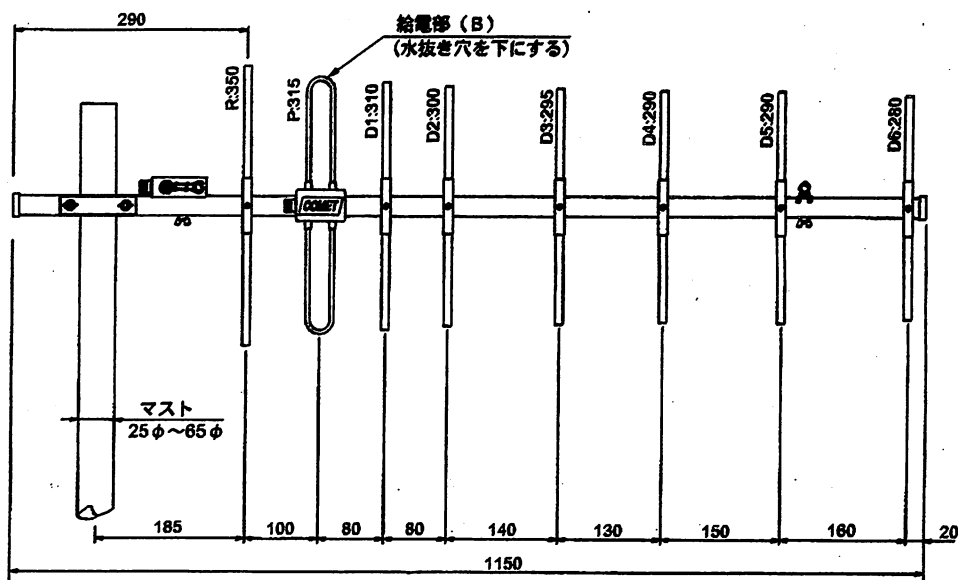
1. ブーム	×1	
2. エレメント各種	表-1 参照	
3. エレメント受(大)	×1	穴径5.2φ
4. エレメント押え(大)	×1	穴径5.2φ
5. エレメント受(小)	×7	穴径4.2φ
6. エレメント押え(小)	×7	穴径4.2φ
7. 給電部(A)	×1	50MHz帯給電部, 組立済
8. 給電部(B)	×1	430MHz帯給電部, 組立済
9. ショート金具	×2	
10. ナベビス(M4×12)	×2	ショート金具取付用
11. ナベビス(M4×50)	×7	430MHzエレメント固定用
12. ナベビス(M5×55)	×1	50MHzエレメント固定用
13. 蝶ボルト(M5×30)	×1	430MHz給電部固定用
14. 蝶ボルト(M5×35)	×1	50MHz給電部固定用
15. 蝶ナット(M4)	×7	430MHzエレメント固定用
16. 蝶ナット(M5)	×1	50MHzエレメント固定用
17. スプリングワッシャー(M4)	×2	ショート金具取付用
18. 六角ナット(M4)	×2	ショート金具取付用
19. タッピングビス(M3×8)	×4	50MHzエレメント接続用
20. 歯付座金(M3用)	×4	50MHzエレメント接続用
21. 固定金具	×1	
22. 当て板	×1	
23. 角U字ボルト	×1	スプリングワッシャー、蝶ナット各2ヶ付
24. 自己融着テープ(20cm)	×2	
25. L型レンチ	×1	Pエレメント増締め用

組立寸法図

上面図
(50MHz帯)



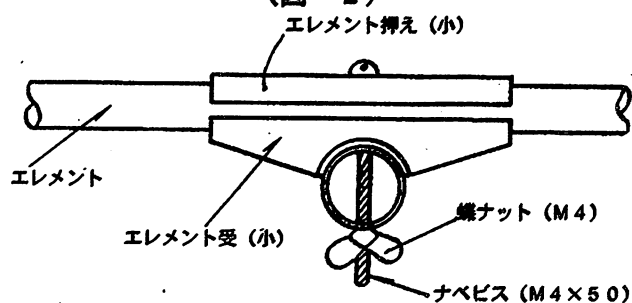
側面図
(430MHz帯)



組立方法

1. ブームに430MHz帯用の短いエレメント (R~D6) をエレメント受 (小)、エレメント押え (小) を使用して取付けてください。(組立図、図-2 参照)
 ☆エレメントは長さ別に色分けしてありますので、別表-1を参照してください。
2. 430MHz帯給電部を蝶ボルト (M5×30) を使い、ブームに取付けてください。
3. 50MHz帯のエレメントを組立てます。中心エレメント (600mm) の両側にエレメント (A) の端に穴のあいている側を差し込み中心エレメントの穴と合わせて、タッピングビス (M3×8) と歯付座金にて固定します。(図-3参照)
4. 50MHz帯の給電部 (組立済) の中心エレメントの両側に3. と同じ要領でエレメント (B) を固定します。

(図-2)



(表-1)

	長さ (m/m)	色	本数
R	350	黒	1
D1	310	茶	1
D2	300	緑	1
D3	295	青	1
D4, D5	290	無	2
D6	280	赤	1
中心エレメント	600	無	2
エレメント (A)	1,090	無	2
エレメント (B)	1,215	無	2

5. 4. にて組み立てたエレメントとショートエレメント（給電部組立済）をショート金具にて上下からはさみ、ナベビス（M4×12）、スプリングワッシャー、ナットにて組立寸法図の指定位置に固定します。（図-4参照）

6. 3. ~5. で組み立てた50MHz帯用エレメント2本をエレメント受（大）、エレメント押え（大）、蝶ボルト（M5×35）及びナベビス（M5×55）等を使い組立図を参考にブームに取付けてください。

7. ブームに固定金具、当て板、角U字ボルトを図-5及び組立寸法図を参考に取付けます。マストに取付ける前にエレメント全体が正しく又きれいに固定されているか、よく確認してください。

8. 50/430MHzの各給電部に無線機からのケーブルを接続し、付属の自己融着テープを2倍の長さに伸ばして巻き、その上からビニールテープを巻いて防水処理をしてください。

ご注意：430MHz帯の給電部の構造上、あまり太いケーブル（コネクター）は取付け出来ないことがあります。

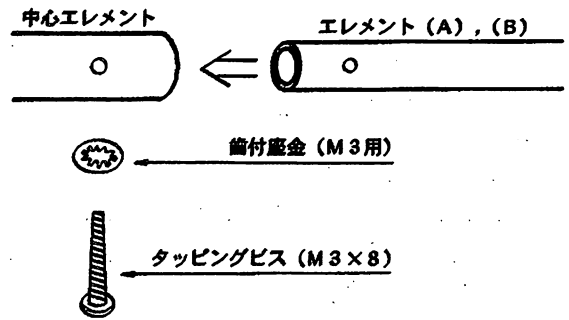
（反射器エレメントが近いため当たってしまう。）

9. アンテナの設置場所は障害物から出来るだけはなれた場所を取付けてください。

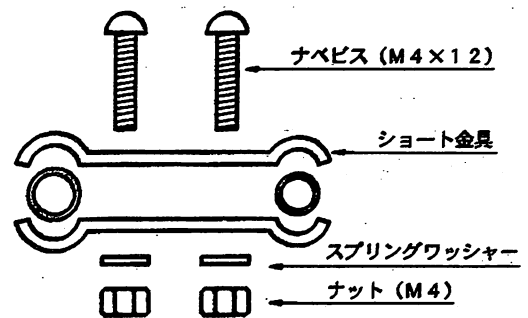
ご注意：430MHz帯給電部の水抜き穴が下側になっていることを確認してください。

10. アンテナをマストに固定した後、同軸ケーブルがふらつかない様ブーム及びマストへビニールテープ等にて固定してください。

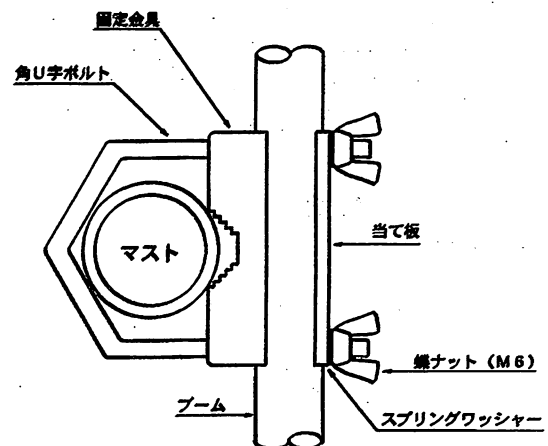
(図-3)



(図-4)



(図-5)



調整方法

CYA-540の430MHz帯は完全無調整です。50MHz帯は標準位置において50~51MHz帯をカバーいたします。尚、周波数の変更はショート金具の位置変更にて50~52MHzの間で可能です。ショート金具を内側に入れるとf_oは低く、外側へ出すとf_oは高くなります。

△ご使用上の注意点

●使用中に、異常と思われる現象が発生したときには、直ちに使用を停止し、原因を確認してください。

原因が見つからなかった場合には、販売店又は、弊社までご相談ください。

●規格、仕様以上の使用はしないでください。発熱やアンテナをこわす原因になります。

●製品は、高性能を発揮するように設計され、厳重な品質管理のもとに生産されておりますので、むやみに改造を行うと性能低下の原因となります。

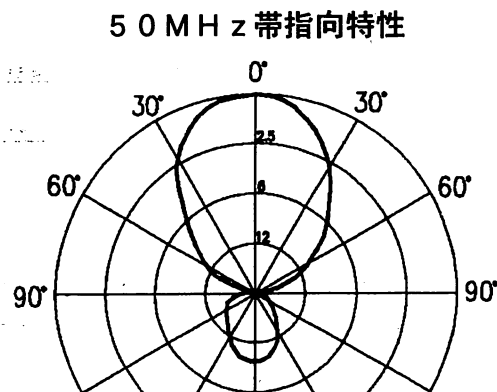
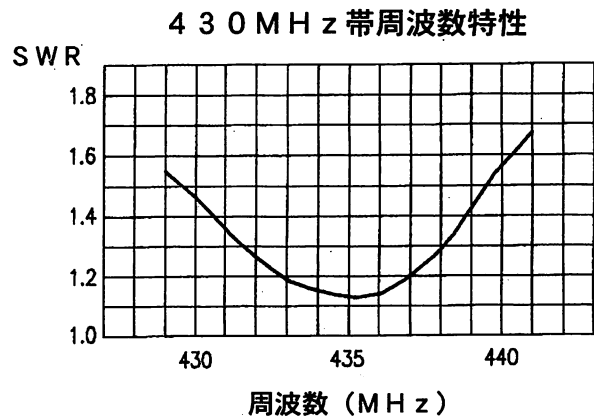
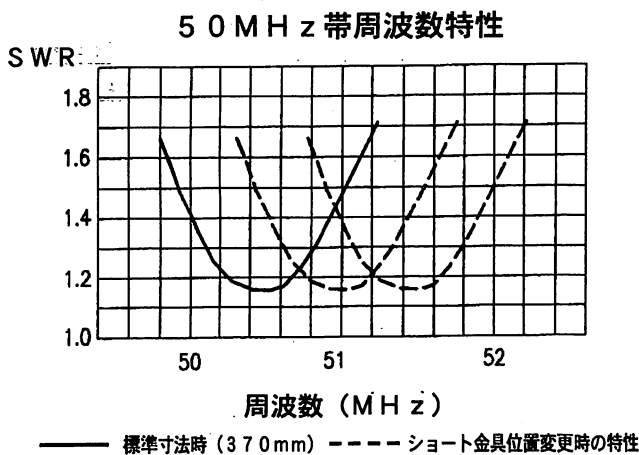
●雷が発生したときは、アンテナやケーブルには絶対に触れないでください。外出するときなどは、機器類から同軸ケーブルをはずしてください。

●アンテナは、雷によってこわれる場合がありますから、雷通過後にはSWRをチェックしてください。

定格

周波数	50MHz帯	430MHz帯
利得	6.2dBi	12.5dBi
半値角	70°	53°
F/B比	9dB以上	18dB以上
インピーダンス	50Ω	
耐入力	300W (SSB)	
VSWR	1.5以下	
コネクタ	M-J形	
ブーム長	1.15m	
適合マスト径	25~65φ	
重量	1.5kg	
受風面積	0.11m ²	
耐風速	30m/sec (瞬間最大)	
回転半径	1.04m	

周波数・指向特性図



☆点検とお手入れ

アンテナのSWRは、運用時にチェックして、正常に動作していることを確認してお使いください。取り付けネジ等は、ときどきチェックしてゆるんでいるときは、増し締めをしてください。

☆アフターサービス

各製品の破損、長期間のご使用による劣化交換などのために補充部品を用意しております。お買い求めの販売店などにお申し付けください。組立方法、その他技術的なご質問は弊社技術部までお問い合わせください。

コメント株式会社

〒336 埼玉県浦和市辻4-18-2
TEL 048-839-3131(代) FAX 048-839-3136