

COMET ANTENNA

TV I 防止用ハイパスフィルター
CF-TV2

取扱説明書

本器CF-TV2は、テレビジョン等と受信アンテナ間に挿入し、妨害波を抑制するハイパスフィルターです。

特長

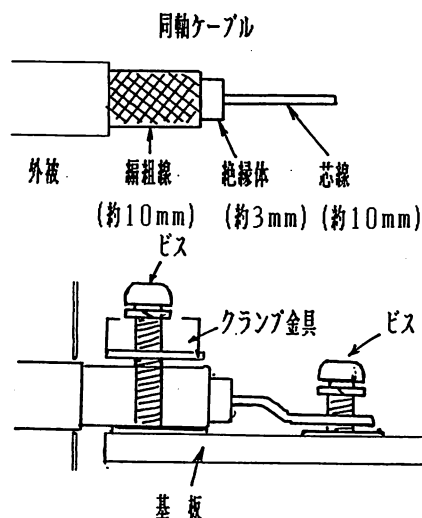
- ハンダ付の必要が無い、ネジ止め方式を採用しています。
- アース側へも、妨害波が乗らないように、回路構成されたハイパスフィルターです。

仕様

- 通過帯域：78~770MHz (FM放送, VHF, UHF-TV放送)
- インピーダンス：75Ω
- 外形寸法：W44xD57xH27mm

使用方法

- 1.同軸ケーブル(3C-2V, 5C 2V等)を端末処理します。
右図参照



- 2.本体の蓋を開けます。
本体側面の穴より、ドライバー等にて外側へ押し出します。
- 3.本体へ、同軸ケーブルを差し込み
ネジの締付けにて固定します。
入力・出力の2箇所

ご注意

- 同軸ケーブルの処理に当たり、編組線、芯線を傷つけ無いようにして下さい。
- 入出力の方向性はありません。

コメット株式会社

本社：〒336 埼玉県浦和市辻4-18-2 ☎048-839-3131(代) FAX. 048-839-3136
大阪営業所：〒560 大阪府豊中市螢池東町4-1-15 ☎06-844-0693 FAX. 06-853-2011
仙台営業所：〒982-01 仙台市若林区上飯田横堀87-1 ☎022-285-9506 FAX. 022-285-9507
福岡営業所：〒816 福岡市博多区井相田2-2-5 第3七福ビル ☎092-592-2531 FAX. 092-592-2532
札幌営業所：〒004 北海道札幌市厚別区厚別南4-34-3 ☎011-892-7575 FAX. 011-892-7571

性能向上の為、予告なく外観、仕様を変更する事があります。