

CSW-30N は、高周波信号を50Ωのライン上で切り換える手動式の2接点同軸切換器です。

■ 特長

1. 本器は、高周波信号用として高周波特性を重視して設計された同軸切換器です。筐体は同軸構造を形成し、次の特性を有しています。
 - 周波数範囲が広い
 - 通過損失（挿入損失）が少ない
 - SWRが低い
 - 端子間アイソレーションが大きい
2. セルフクリーニング機構を有した同軸形接点構造の採用により、接点の劣化及び特性の変化がほとんどありません。
3. 耐電力が大きく、発熱もありません。

■ 付属品及び取付方法と使用上の注意

本器には、取付用のM4×14ビス、M4ナット2個と壁面取付用のタッピングビス（4×14）2本が付属されています。

タッピングビスは、本器を机や壁面などに固定する場合ご使用ください。

- 本器は、切り換え操作時に一時的にオープン状態となります。（切り換えタイミング開放形）送信機を送信状態のまま切り換えますと、一時的に負荷のSWRが無制限となり、送信機を壊す恐れがあります。または、接点を傷めることとなりますので切り換え操作を行う場合は、必ず受信状態で切り換えて下さい。
- 接続ケーブル及びコネクターは、品質の良い製品を使用し確実に接続して下さい。

■ 定格 SPECIFICATIONS

		CSW-30N	
周波数範囲	Frequency Range	DC ~ 2,600 MHz	
挿入損失	Insertion Loss (less than)	DC ~ 1,000 MHz	0.05 dB 以下
		1,000 ~ 2,600 MHz	0.1 dB 以下
最大通過電力	Rating Power	1,500 W(PEP)	at 28 MHz
		500 W(PEP)	at 430 MHz
		100 W(PEP)	at 2,400 MHz
切換回路数	Switching Circuit	1回路2接点 Single pole two output position	
入出力インピーダンス	Impedance	50 Ω	
S . W . R		DC ~ 1,400 MHz	1.1 以下
		1,400 ~ 2,600 MHz	1.15 以下
アイソレーション (50Ω終端時)	Isolation (50 ohms terminated)	DC ~ 500 MHz	70 dB 以上
		500 ~ 1,400 MHz	60 dB 以上
		1,400 ~ 2,600 MHz	50 dB 以上
入出力接栓	Connectors	N-J	
外形寸法	Dimensions	85(L) × 90(W) × 47(H) mm	
重 量	Weight	210 g	

The CSW-30N switch is manual, double contact coaxial switch for switching high frequency signals on a line of 50 ohms.

■ FEATURES

1. This coaxial switch has been designed with special emphasis on high frequency characteristics for use as high frequency signals. It features:
 - Wide frequency range
 - Negligible insertion loss
 - Low S.W.R
 - High isolation between terminals
2. The switch employs a coaxial contact mechanism with a self-cleaning function which means almost no deterioration of contact or change in characteristics.
3. It has a high withstand voltage and will not produce heat.

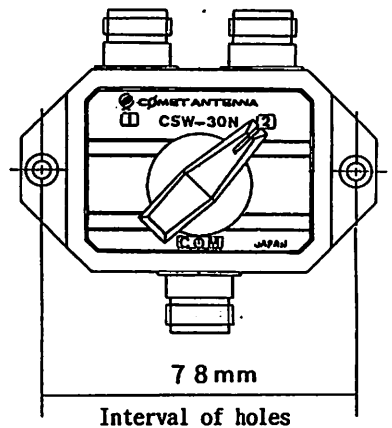
■ ACCESSORIES AND OPERATION

This equipment includes two screws (M4×14) and two nuts (M4) as well as two tapping screws(4×14) for attaching to the wall.

Use the tapping screws to attach the equipment to wall. This unit goes temporarily into an open state during switching operations (switch timing open form).

If the transmitter is switched in the transmission state the load S.W.R. goes temporarily to unlimited and can permanently damage the transmitter as well as the contact points. Always switch to the receiving state when carrying out switching operations.

Use only superior quality parts for the connecting cable and the connector and make sure they are properly connected.



バーコードNo⇒ 4932273180263

COMET CO., LTD JAPAN

埼玉県浦和市辻4-18-2

TEL 048-839-3131 FAX 048-839-3136