

144MHz・430MHz・HF帯バンパー用ローロス

シュペルトップ形ラジアルマスト

CMT-72

■取扱説明書

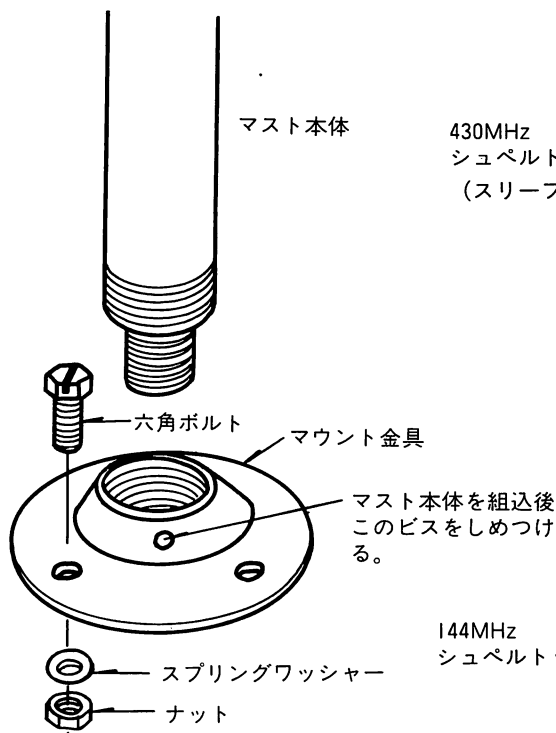
このたびはコメットアンテナを御買い求めいただき誠にありがとうございました。御使用前にこの取扱い説明書をよくお読み下しまして正確におつかい下さい。

特長

- シュペルトップ形のラジアルマストです。430MHz/144MHz/HF帯用アンテナに御使用できます。上部は430MHz帯用、下部は144MHz帯用のシュペルトップになっております。
- h形ラジアルマストに比してシンプルで自動車につけても安心です。
- 給電点が高いのでアンテナの効率が良くなります。
- 144/430MHz共用アンテナには最適です。
- 金属部の真鍮にはクロームメッキ、アルミにはアルマイト処理をしておりますので公害にもよごれにも強いです。

組立方法

下の図にしたがって組立てて下さい。



コネクターキャップ

M形コネクター

430MHz
シュペルトップ
(スリーブ)

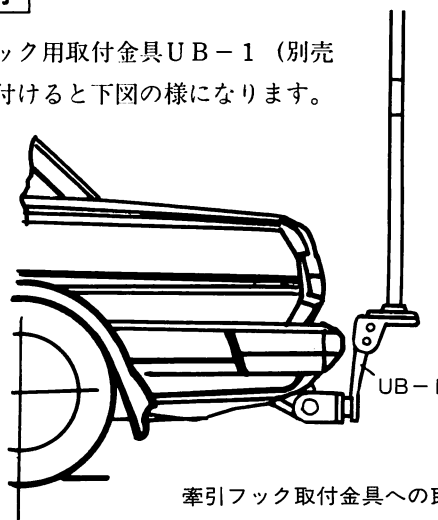
790

144MHz
シュペルトップ

マウント金具

取付例

牽引フック用取付金具UB-1 (別売品) に取付けると下図の様になります。



牽引フック取付金具への取付例 (UB-1)

御注意

走行中倒れますと事故につながります。のでネジ類は完全に締めつけて安全運転に心掛けて下さい。又、CMT-72は430MHz/144MHz/HF帯用の電圧給電方式のほとんどのモービルアンテナに使用できますが、電流給電方式のアンテナですとVSWRが落ちない場合もあります。

定格

V・SWR : 1.2以下
耐入力 : 1 kW
全長 : 0.79m
重量 : 845 g
コネクター : M形

コメット株式会社

本社営業 : 〒335 埼玉県戸田市美女木1230
大阪営業所 : 〒560 大阪府豊中市螢池東町2-4-5 都ビル1F
仙台営業所 : 〒982-01 宮城県仙台市上飯田横堀87-1
工場開発倉庫 : 〒335 埼玉県戸田市美女木1227-3

☎0484-21-7921(代) FAX. 0484-22-1038
☎06-844-0693 FAX. 06-853-2011
☎0222-85-9506 FAX. 0222-85-9507
☎0484-21-7798

性能向上の為、予告なく外観、仕様が変更する事があります。