

1200MHz & 430MHz帯高利得2バンドGPアンテナ

CA-1243E

COMET ANTENNA

■取扱説明書

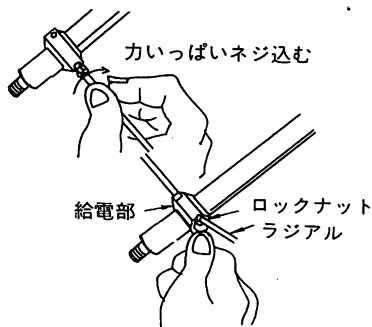
このたびはコメットアンテナを御買い求めいただき誠にありがとうございました。御使用前にこの取扱い説明書をよくお読み下さいますと正確におつかい下さい。

特長

- 新開発の位相器スーパーリニアコンバーター (PAT) の開発によりローロス超高利得のアンテナを世界にさきがけ実現しました。
- アンテナパイプは電氣的ロスが少なく、また強度的にも強く、大きく風にゆられないQBSのない安定したグラスファイバーアンテナです。
- アンテナエレメントがグラスファイバーで一体構造になっているためプロ規格の耐風速(60m/sec.)を実現。また防水性にすぐれているため天候によるV・SWRの不安定がありません。防蝕防錆タイプのため海岸地方、工場地帯などでも安心してお使いいただけます。
- 両バンドとも広帯域ですので共にリピータの使用も可能です。
- 避雷対策が行われておりますので無線機の保護は万全です。
- コメットの1200/430MHz共用器CF-412(別売)を御使用いたしますと、同時に2波の送受信、又一つの周波数を受信しながら他の一波で送信等の同時運用が出来ます。

組立方法

- グラスファイバーエレメントと一体構成となっております。給電部へラジアル3本を力いっぱいネジ込みます。
- ラジアルについているロックナットをモンキー又はスパナ等工具で完全にロックします。

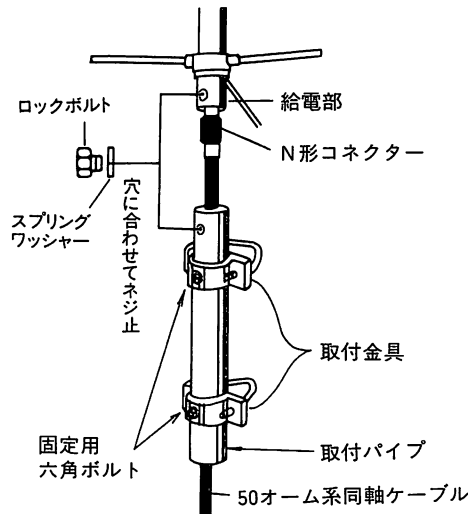


コメット株式会社

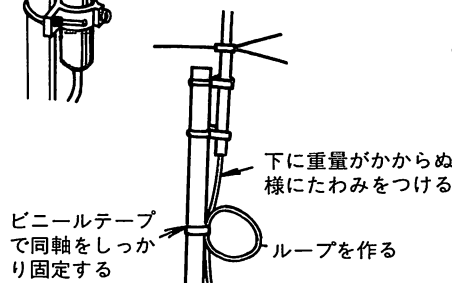
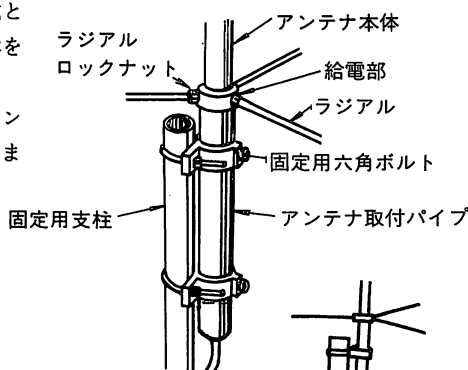
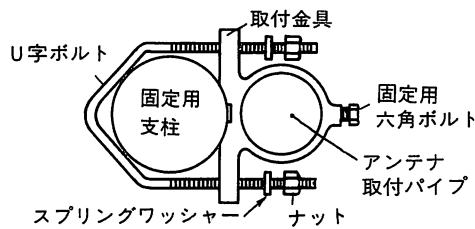
本社営業：〒335 埼玉県戸田市美女木1230 ☎0484-21-7921(代) FAX0484-22-1038
 大阪営業所：〒560 大阪府豊中市螢池東町2-4-5都ビル1F ☎06-844-0693 FAX06-853-2011
 仙台営業所：〒982-01宮城県仙台市上飯田横堀87-1 ☎0222-85-9506 FAX0222-85-9507
 工場開発倉庫：〒335 埼玉県戸田市美女木1227-3 ☎0484-21-7798

性能向上の為、予告なく外観、仕様を変更する事があります。

- 取付パイプに取付金具を固定します。そして同軸ケーブルを取付パイプの中に通しアンテナ給電部へ接続します。取付パイプとアンテナ給電部下にあいている穴を合わせロックボルトで固定します。
- 固定用支柱への取り付けは図のように全体のバランスを考慮し、がっちりと固定してください。



- 取付金具は図のような形状になります。



同軸ケーブルの接続

- (1)アンテナ設置場所にあわせた長さの50オーム系同軸ケーブルを用意します。(太いケーブル程良い)
- (2)アンテナ給電部へN形コネクタを接続します。

付属のエフコテープをもとの長さの約1.5倍に引き伸ばしながらコネクタからの防水対策に巻き付けます。

調整方法

CA-1243Eは完全無調整アンテナです。V・S SWRが高い場合は同軸ケーブルの雨の浸水、コネクタなどの接触部、ハンダ付け部分を十分にチェックして下さい。又、1200MHz帯は同軸及びコネクタの特性の良し悪しがアンテナの特性に大いに影響しますので、信頼のおけるコメット製の純正品(別売品)をお使用いただくとより安心です。

送信空中線の形式

アマチュア無線局の免許申請書類のアンテナ形式には「単一形」とお書きください。
 周波数/1260~1300MHz、430~440MHz
 利得/8.4dBi(1200MHz)、6.0dBi(430MHz)
 インピーダンス/50Ω V・SWR/1.5以下
 耐入力/50W(1260~1300MHz)
 150W(430~440MHz)
 適合マスト径/30~62φ コネクタ/N形
 全長/1.06m 重量/0.85kg 耐風速/60/sec.

- 同軸ケーブルの重量が直接N形コネクタにかからないように一巻のループをつくりビニールテープなどで止めます。
- お買い上げいただきました製品は、厳重な品質管理のもとに生産されておりますが、万一運搬中の事故などによる破損がありましたら、取扱店にお申し付けください。

●V・SWR表

