

7 MHz帯 3/8λ GP アンテナ CHA-7000

取扱説明書

お買い求めいただきまして誠にありがとうございます。

安全にお使いいただくために！

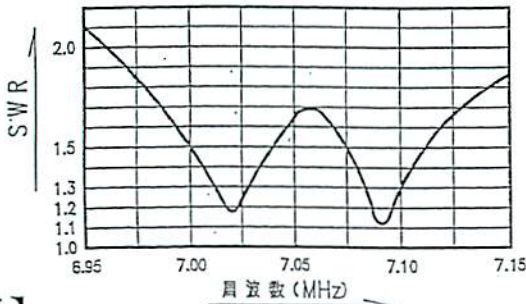
ご使用前に、取扱説明書をよくお読みの上、正しくお使いください。
取扱説明書は必要なときご覧になれるように、大切に保管しておいてください。

組み立てる前に！

☆梱包箱を開封したら、パーツリストに従って各部品の
数量を確認して下さい。

【規格仕様】

- 周波数：7.0～7.1 MHz
- 形式：3/8λ 単一型 GP
- 利得：2.6 dBi
- 耐入力：1000 W (SSB)
- インピーダンス：50 Ω
- V.SWR：1.5 以下
- コネクター：M-P 形
- 全長：約 8.27 m
- 耐風速：30 m/sec
- 重量：約 4.8 Kg
- 取付支柱径：30φ～72φ



【特長】

- 従来のGPアンテナと比較し、高利得を実現しました。
1/4λラジアルを採用し、電気的にも安定しています。
- 下部エレメントの肉厚2mmとし、ラジアル受け金具
ネジボルト類にステンレス製を用い、耐久性の向上と
耐候性に優れています。

アンテナ全長	ラジアル長
8270 mm	1920 mm

周波数調整：ラジアル 1cm当り 約20KHz移動。

番号	品名	数量
1	アンテナ給電部 (コの字金具・パイプ①等組込済)	1組
2	ホースバンド (パイプ①取付)	1
3	ラジアル受金具(給電部組込み・ネジ付)	1
4	パイプ② (パイプ①差込)	1
5	パイプ③	1
6	トップロード板 (取付ネジ付)	1組
7	パイプ④	1
8	パイプ⑤ (パイプ④差込)	1
9	パイプ⑥	3
10	パイプ⑦ (パイプ⑥差込)	3
11	トップエレメント (パイプ⑥差込)	1
12	角Uボルト(ワッシャ・六角ナットM8付)	2組
13	六角ボルトM5×35(座金付)、蝶ナット	2組
14	六角ボルトM4×30(座金付)、蝶ナット	4組
15	L型六角レンチ (対辺2)	1
16	自己融着テープ (20cm)	1

⚠ 取付・設置上の注意

- 屋根の上など高所作業の際は、落下事故やケガ防止のため、安全帽・安全帯を必ず使用して下さい。
- アンテナが、万一倒れたり部品落下して人や建造物に危害を与えない場所に設置して下さい。
- 接続ケーブルのコネクターとアンテナのコネクターが同じ種類であることを確認してください。違う種類ですと接続できなかつたり破損したりする場合があります。
- 取付ネジ・金具類は、しっかり締付け固定して下さい。固定が悪い場合は、地震などによる振動でゆるみ落下事故や破損及び特性不良の原因になることがあります。
- 設置の際、各接続部の防水処理をチェックして下さい。防水処理が悪いと短絡や腐食したりして、アンテナや接続機器などが破損する原因になります。
- 他のアンテナ、高圧電線や鉄塔・建造物など障害物のない場所に設置して下さい。近くに障害物があると、性能低下やSWRが下がらなくなることがあります。

アンテナ設置地上高は、10m以上をお奨めします。

⚠ 使用上の注意

- 送信時はアンテナに触らないで下さい、やけどする場合があります。
- 雷の発生している時、アンテナや同軸ケーブル等に触らないで下さい。直接雷や誘導雷で感電する事があります。この時、アンテナが壊れる場合がありますので、雷の通過後はSWRをチェックして下さい。
- 規格仕様以上で使用しないでください。発熱や破損の原因になります。
- 荒天時の強風や着雪等で、アンテナに予想以上の力が加わって壊れる場合があります。目視にて外觀確認とSWRチェックをして下さい。
- アンテナの調整は正しく行って下さい。SWRが悪い場合には、発熱故障や性能低下の原因になります。
- お客様自身での修理・改造は、故障の原因になります。

前) ★パイプ③の図寸法の位置にトップロード板を取付固定します。

【組立】

- 1) 左図のように、パイプ①に差込まれているパイプ②を引出し、650mmを挿入しホースバンドにて固定します。
 - 2) パイプ③のローディング下部パイプねじ穴位置を合わせ六角ボルトと蝶ナットを用いて2ヵ所を締付ける。
 - 3) パイプ③とパイプ④のねじ穴位置を合せ、六角ボルトと蝶ナットを用いて締付け固定します。
 - 4) 差込まれているパイプ⑤を引出し、ねじ穴位置を合わせ六角ボルトと蝶ナットを用いて締付け固定します。
 - 5) パイプ⑤に差込まれているステンレスのエレメントを、全長に合致する差込量で微調整し、ホーローセットネジ M4×6にて2ヵ所を締付け固定します。
 - 6) お手持ちのポールに角U字ボルト、スプリングワッシャ、六角ナットを用いてアンテナを取付固定します。
 - 7) ラジアル(3本)の長さを合わせてホーローセットネジ M4×6を用い締め付け後、受け金具に差し込み取付のネジ・六角ナット等にて、穴を合せ締付け固定します。
 - 8) お手持ち 50Ω系同軸ケーブル M-P 接栓付を、給電部 M-J にねじ込み接続して自己融着テープ等で防水処理。
 - 9) アンテナ同調点とSWR 1.5以下であることを確認します。
- ☆設置条件に合せ、パイプ②の差込量等変えて特性を調整します。
※防水処理する時、自己融着テープは元長の約1.5倍強に引き延ばし接続コネクタの上から巻きつけます。

【点検とお手入れ】

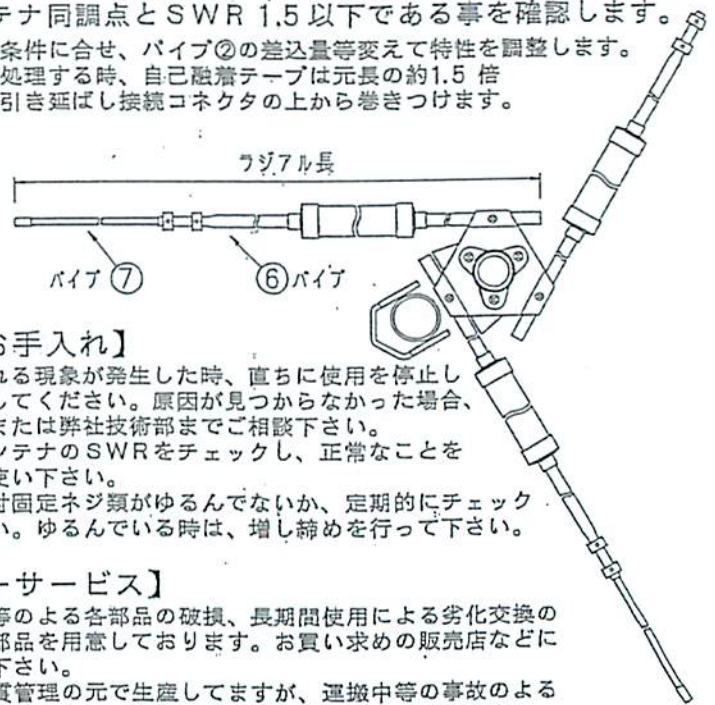
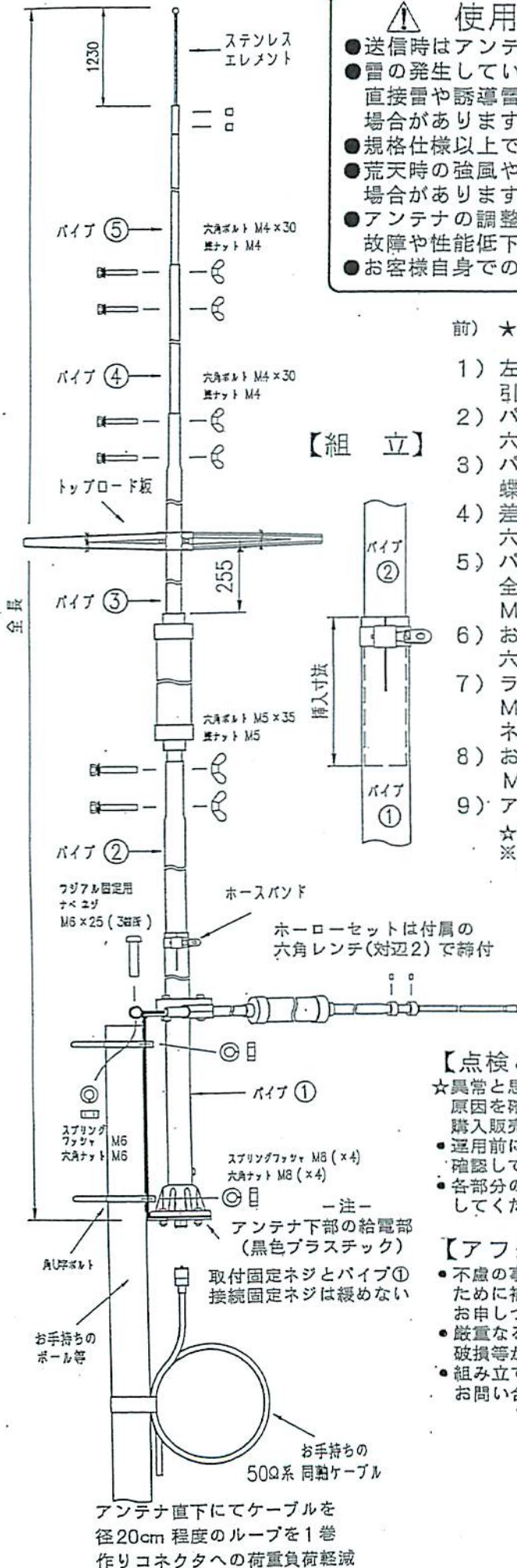
- ☆異常と思われる現象が発生した時、直ちに使用を停止し原因を確認してください。原因が見つからなかった場合、購入販売店または弊社技術部までご相談下さい。
- 運用前にアンテナのSWRをチェックし、正常なことを確認してお使い下さい。
 - 各部分の取付固定ネジ類がゆるんでないか、定期的にチェックしてください。ゆるんでいる時は、増し締めを行って下さい。

【アフターサービス】

- 不慮の事故等による各部品の破損、長期間使用による劣化交換のために補充部品を用意しております。お買い求めの販売店などにお申し付け下さい。
- 厳重なる品質管理の元で生産してありますが、運搬中等の事故による破損等がありましたら、お買い求めの販売店にお申し付け下さい。
- 組み立て方法・その他の技術的なご質問などは、弊社技術部までお問い合わせ下さい。

コメット株式会社

〒336-0026 埼玉県さいたま市南区辻4-18-2
TEL 048-839-3131(代) FAX 048-839-3136
URL <http://www.comet-ant.co.jp>
性能向上のため予告なく外觀・仕様を変更することがあります。



アンテナ直下にてケーブルを
径20cm程度のループを1巻
作りコネクタへの荷重負荷軽減