

26~28MHz帯 5/8λ GP アンテナ

CHA-2700

取扱説明書

お買い求めいただきまして誠にありがとうございます。

安全にお使いいただくために！

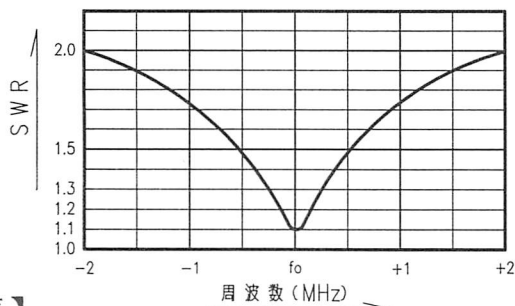
ご使用前に、取扱説明書をよくお読みの上、正しくお使いください。
取扱説明書は必要なときご覧になれるように、大切に保管しておいてください。

組み立てる前に！

☆梱包箱を開封したら、パーツリストに従って各部品の数量を確認して下さい。

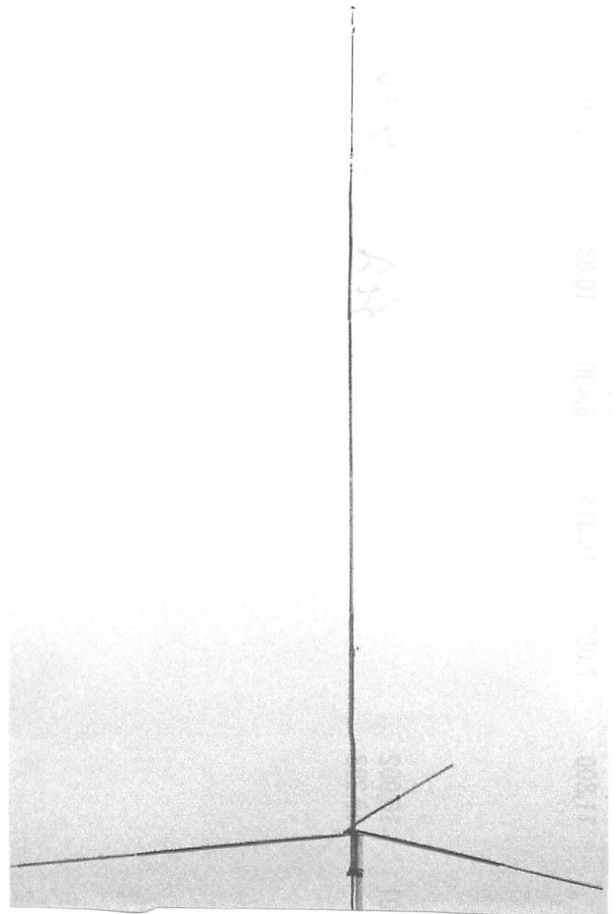
【規格仕様】

- 周波数：26～28 MHz
- 形式：5/8λ 単一型 GP
- 利得：3.2 dBi
- 耐入力：1000 W (SSB)
- インピーダンス：50 Ω
- V.SWR：1.5以下
- コネクター：M-P形
- 全長：約 7.5 m
- 耐風速：30 m/sec
- 重量：約 3.9 Kg
- 取付支柱径：28φ～54φ



【特長】

- 従来の1/2λ GPアンテナと比較して、高利得を実現1/4λラジアルを採用し、電氣的にも安定しています。
- 下部エレメントの肉厚2mmとし、ラジアル受け金具ネジボルト類にステンレス製を用い、耐久性の向上と耐候性に優れています。



バンド	アンテナ全長	ラジアル長
L 26.5 MHz	7500 mm	2900 mm
M 27.0 MHz	7150 mm	2900 mm
H 27.5 MHz	7000 mm	2900 mm

アンテナ設置地上高は、10m以上をお奨めします。

番号	品名	数量
1	アンテナ給電部 (コの字金具・パイプ①等組込済)	1組
2	ホースバンド (パイプ①取付)	1
3	ラジアル受金具(給電部組込み・ネジ付)	1
4	パイプ② (パイプ①差込)	1
5	パイプ③ (パイプ②差込)	1
6	パイプ④	1
7	パイプ⑤ (パイプ④差込・ネジ付)	1
8	パイプ⑥ (ネジ付)	3
9	パイプ⑦ (パイプ⑥差込)	3
10	トップエレメント (パイプ⑤差込)	1
11	角U字ボルト(ワッシャ・六角ナットM6付)	2組
12	タッピンネジ5×8 (歯付座金M5付)	3組
13	タッピンネジ4×8 (歯付座金M4付)	2組
14	L型六角レンチ (対辺2)	1
15	自己融着テープ (20cm)	1

⚠️ 取付・設置上の注意

- 屋根の上など高所作業の際は、落下事故やケガ防止のため、安全帽・安全帯を必ず使用して下さい。
- アンテナが、万一倒れたり部品落下して人や建造物に危害を与えない場所に設置して下さい。
- 接続ケーブルのコネクターとアンテナのコネクターが同じ種類であることを確認してください。違う種類ですと接続できなったり破損したりする場合があります。
- 取付ネジ・金具類は、しっかり締付け固定して下さい。固定が悪い場合は、地震などによる振動でゆるみ落下事故や破損及び特性不良の原因になることがあります。
- 設置の際、各接続部の防水処理をチェックして下さい。防水処理が悪いと短絡や腐食したりして、アンテナや接続機器などが破損する原因になります。
- 他のアンテナ、高圧電線や鉄塔・建造物など障害物のない場所に設置して下さい。近くに障害物があると、性能低下やSWRが下がらなくなることがあります。

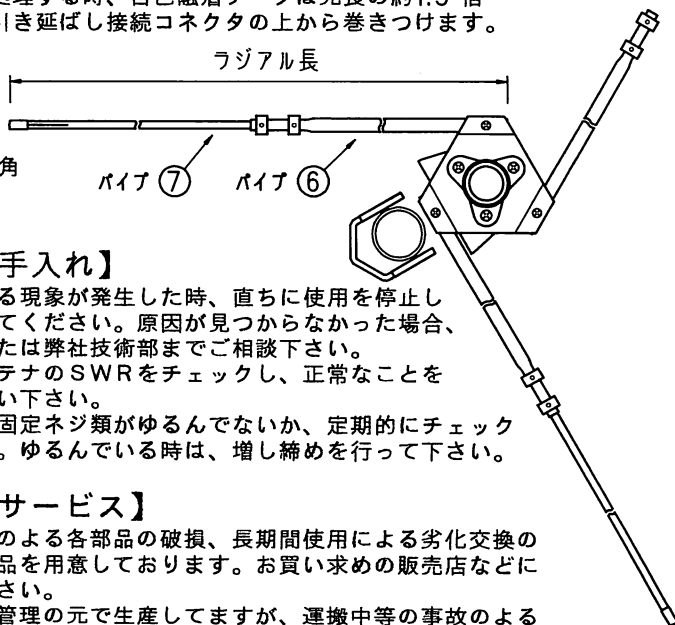
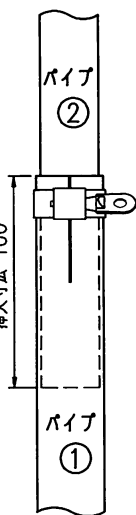
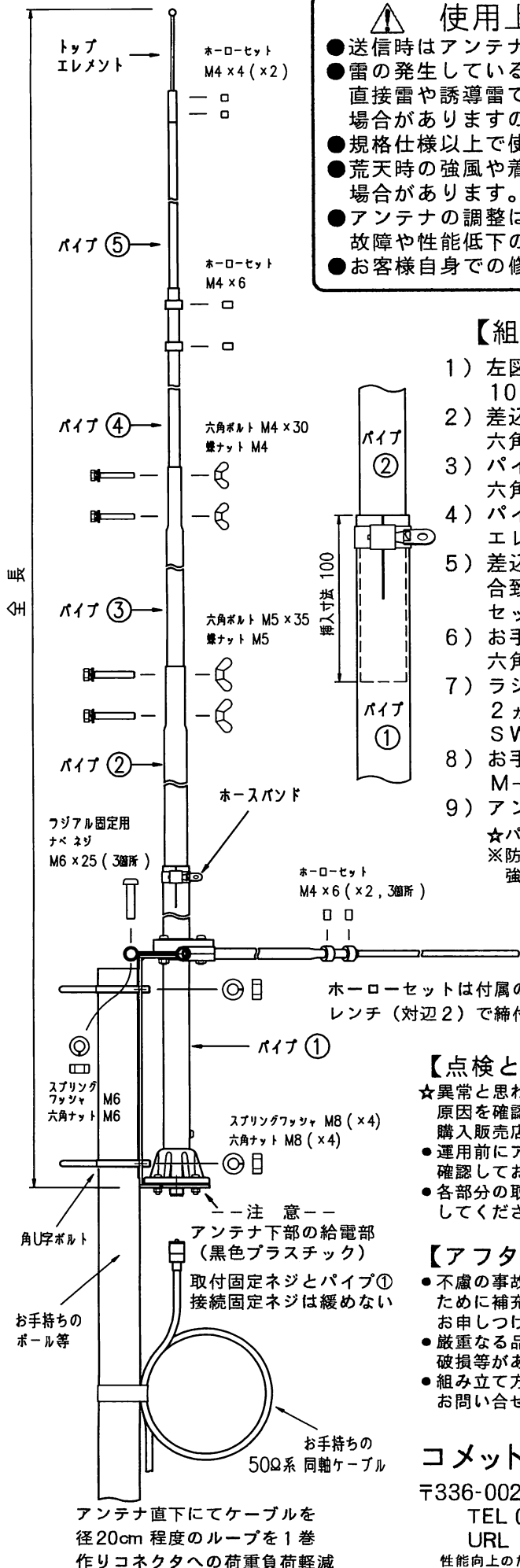
⚠ 使用上の注意

- 送信時はアンテナに触らないで下さい、やけどする場合があります。
- 雷の発生している時、アンテナや同軸ケーブル等に触らないで下さい。直接雷や誘導雷で感電する事があります。この時、アンテナが壊れる場合がありますので、雷の通過後にはSWRをチェックして下さい。
- 規格仕様以上で使用しないでください。発熱や破損の原因になります。
- 荒天時の強風や着雪等で、アンテナに予想以上の力が加わって壊れる場合があります。目視にて外觀確認とSWRチェックをして下さい。
- アンテナの調整は正しく行って下さい。SWRが悪い場合には、発熱故障や性能低下の原因になります。
- お客様自身での修理・改造は、故障の原因になります。

【組み立て方法】

- 1) 左図のように、パイプ①に差込まれているパイプ②を100mm残し引出して、ホースバンドにて固定します。
- 2) 差込まれているパイプ③を引出し、ねじ穴位置を合わせ六角ボルトと蝶ナットを用いて2ヵ所を締付ける。
- 3) パイプ③とパイプ④にある2ヵ所のねじ穴位置を合わせて、六角ボルトと蝶ナットを用いて締付け固定します。
- 4) パイプ⑤に差込まれているステンレスのエレメントを、エレメントの受金具に約40mm差込み締付け固定します。
- 5) 差込まれているパイプ⑤を引出し、希望周波数の全長に合致するよう、パイプ④への差込み量を調整しホーローセットネジM4×6にて2ヵ所を締付け固定します。
- 6) お手持ちのポールに角U字ボルト、スプリングワッシャ、六角ナットを用いてアンテナを取付固定します。
- 7) ラジアルの長さを合わせホーローセットネジM4×6で2ヵ所を締付け、受け金具に差込みナベネジM6×2.5、SW、六角ナットにて、穴を合せ締付け固定します。
- 8) お手持ち50Ω系同軸ケーブルM-P接栓付を、給電部M-Jにねじ込み接続して自己融着テープ等で防水処理。
- 9) アンテナ同調点とSWR 1.5以下であることを確認します。

★パイプ②の差込み量にて全長を合わせることも可能です。
※防水処理する時、自己融着テープは元長の約1.5倍強に引き延ばし接続コネクタの上から巻きつけます。



【点検とお手入れ】

- ★異常と思われる現象が発生した時、直ちに使用を停止し原因を確認してください。原因が見つからなかった場合、購入販売店または弊社技術部までご相談下さい。
- 運用前にアンテナのSWRをチェックし、正常なことを確認してお使い下さい。
- 各部分の取付固定ネジ類がゆるんでないか、定期的にチェックしてください。ゆるんでいる時は、増し締めを行って下さい。

【アフターサービス】

- 不慮の事故等による各部品の破損、長期間使用による劣化交換のために補充部品を用意しております。お買い求めの販売店などにお申し付け下さい。
- 厳重なる品質管理の元で生産してありますが、運搬中等の事故による破損等がありましたら、お買求めの販売店にお申し付け下さい。
- 組み立て方法・その他の技術的なご質問などは、弊社技術部までお問い合わせ下さい。

コメット株式会社

〒336-0026 埼玉県さいたま市南区辻 4-18-2
TEL 048-839-3131(代) FAX 048-839-3136
URL <http://www.comet-ant.co.jp>
性能向上のため予告なく外觀・仕様を変更することがあります。

アンテナ直下にてケーブルを径20cm程度のループを1巻作りコネクタへの荷重負荷軽減