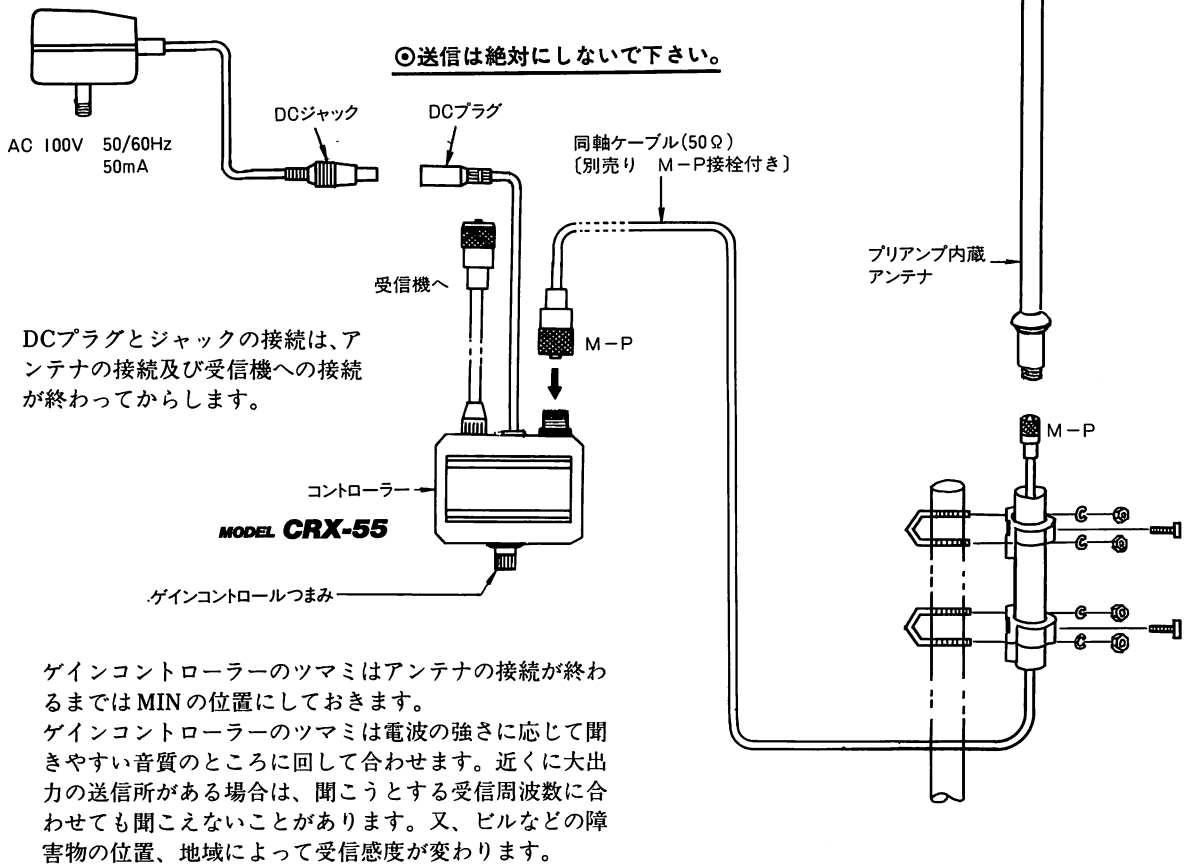
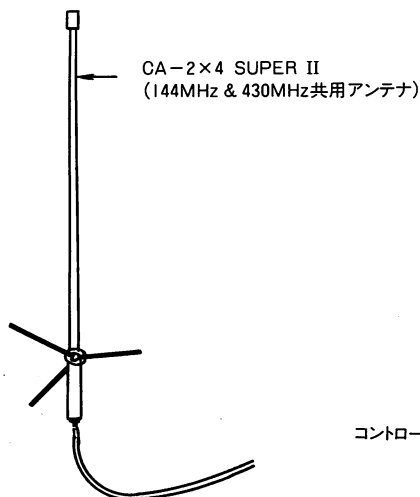


部品の接続及び名称



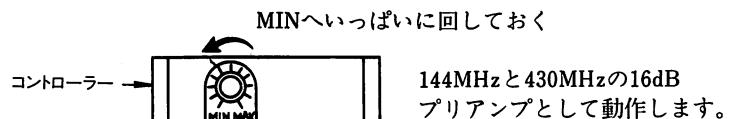
〔その他の使用例〕



プリアンプ内蔵アンテナの他に、コメットの固定局G P アンテナ(1500MHz以下)を接続しますと、そのアンテナの周波数範囲でコントローラー(CRX-55)は16dB低雑音プリアンプとして動作します。このときGAIN CONTROLのつまみは、MINへいっぱい回しておきます。

※ただし送信はできません。

送信されますとコントローラー部を破壊してしまいます。



〔御注意〕 送信は絶対にしないで下さい。