

# 144MHz帯 & 430MHz帯2バンドウインドペインモービルアンテナ MODEL WP55 COMET ANTENNA

## 取扱説明書

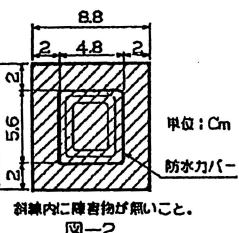
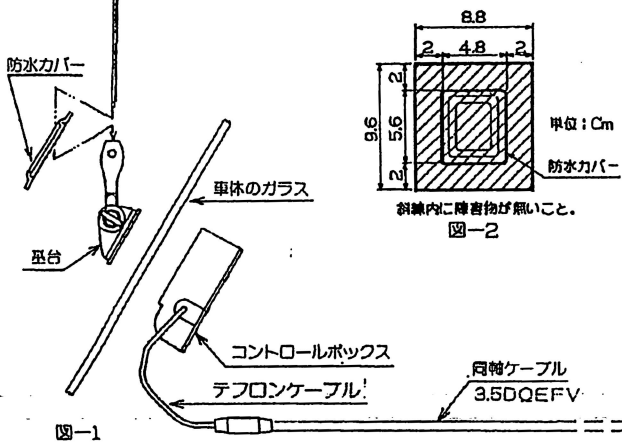
このたびは comet アンテナを御買い求めいただき誠にありがとうございました。御使用前にこの取扱説明書をよくお読み下さいまして正確にお使いください。

## ■特長

- 144MHz帯と、430MHz帯 共用アンテナで、愛車に全く傷をつけることなく取付けられます。
- それぞれのバンド内で、個別に中心周波数を希望の位置に合わせることが出来る周波数調整ツマミが付いています。
- 車体のガラス窓に取付けて、同軸ケーブルを車外に引き回さないで、運用できます。
- comet のチューブレクサー CF-418 あるいは、CF-4160 を御使用いただくことにより、同時に2バンドの送受信ができます。
- 基台からエレメントを取り外すことにより、自動洗車機で洗車することが出来ます。
- ノンラジアルタイプですので、コントロールボックスの接地を必要としません。
- 給電線には、高周波特性の優れたテフロンケーブルと3.5DQEFVケーブルを使用しています。

エレメント

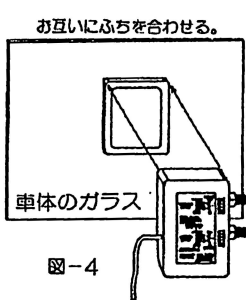
## 取付方法



- (1) まず、車の窓ガラスの取付場所をさがします。  
アンテナの防水カバーの大きさより、上下、左右方向に2cmの範囲(図-2)に障害物(ワイパー及びワイパーの動く範囲、ミラー、ヒーター線、車体の窓枠、ラジオのアンテナ線等)が無いことを確認します。同時に、車内に取り付けるコントロールボックスについても、ケーブルの引き回しや障害物に当たらないかどうか、十分注意してください。
- (2) 取付場所が決まりましたら、取付場所のホコリ、油等を中性洗剤で良く磨き、汚れを落とします。汚れが残っていると、強くアンテナが固定出来ませんので、注意してください。また、ガラス面が冷えている場合、接着が低下しますので、温かめてから作業を行ってください。
- (3) 基台に付いている両面接着テープの保護紙をはがして、窓ガラスの外側の目的の位置に、基台の上下をまちがえない様にして、良く押し付けて固定します。(図-1参照)(接着テープは、強力ですから十分注意してください。)
- (4) 防水カバー内側の両面接着テープ保護紙をはがして、基台外側に貼り付けます。(図-1)

- (5) 基台にエレメントを差し込み、六角レンチでネジを締めつけ付けます。エレメント角度調整用ツマミをゆるめて、エレメントが垂直になるように、角度を調整し固定します。

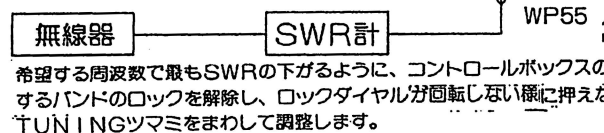
これで、窓ガラスの外側の作業は、終わりです。



- (6) コントロールボックスに付いている両面接着テープの保護紙をはがして、窓ガラスの外側の防水カバーのふちと合わせて良く押し付けて固定します。(図-4参照)

- (7) SWR計をお持ちでない方は、コネクタを無線器に接続し、希望する周波数で最もパワーの出るようにコントロールボックスの希望するバンドのロックを解除し、ロックダイヤルが回転しない様に押さえながら TUNING ツマミをまわして調整します。

- (8) SWR計をお持ちの方は、使用する周波数帯及び電力に適合するSWR計を下記のとおり接続します。

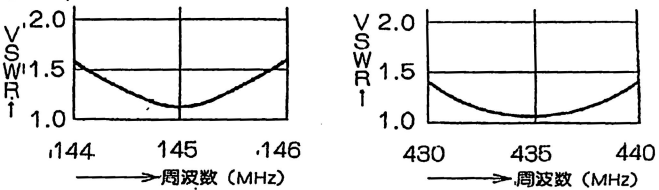


希望する周波数で最もSWRの下がるように、コントロールボックスの希望するバンドのロックを解除し、ロックダイヤルが回転しない様に押さえながら TUNING ツマミをまわして調整します。

## 規格

- 周波数：144MHz~146MHz 430MHz~440MHz
- 利得：144MHz帯 2.15dBI 430MHz帯 2.15dBI
- 耐入力：30W (FM) インピーダンス：50Ω
- SWR：1.5以下 重量：390g
- 全長：エレメント：450mm
- コントロールボックス：49×76×30mm だし、突起物を含みず。
- ケーブル長：3.6m レピーター対応 (430MHz帯)
- 仕様：144MHz帯 1/2λ 430MHz帯 1/2λ

## 標準SWR特性'



希望する中心周波数を145MHzに合わせたときのSWR (左) 希望する中心周波数を435MHzに合わせたときのSWR (右)

## (御注意)

- (1) 耐入力以上の電力をかけますと、窓ガラスが割れる恐れがあります。
- (2) 一部の車種のウインドガラス及びサンルーフのガラスには、金属物質が含まれている場合があります。このような車種には、使用出来ません。
- (3) アンテナを外す必要が生じた場合は、まず防水カバーとガラスの間に、カッターナイフ等を差しこみ防水カバーを取り去り、次に基台を取り去ります。

## パーツリスト

番号	品名	数量
1	エレメント	1
2	基台	1
3	防水カバー	1
4	コントロールボックス	1
5	両面テープ (予備)	1
6	ステッカー	3
7	六角レンチ (対辺2)	1

## COMET 株式会社

本社：〒335 埼玉県浦和市辻4-18-2 ☎048-839-3131(代) FAX. 048-839-3136  
 札幌営業所：〒004 北海道札幌市厚別区厚別南4-34-3 ☎011-892-7575 FAX. 011-892-7571  
 仙台営業所：〒982-01 仙台市若林区上飯田横堤87-1 ☎022-285-9506 FAX. 022-285-9507  
 大阪営業所：〒560 大阪府豊中市築池東町4-1-15 ☎06-844-0693 FAX. 06-853-2011  
 福岡営業所：〒816 福岡市博多区井田2-2-5 第3七福ビル ☎092-592-2531 FAX. 092-592-2532

性能向上の為、予告なく外観、仕様を変更する事があります。