

# COMET ANTENNA

## 430MHz帯 1/2λ 21段超高利得コーリニア GPアンテナ CA-721GF

### ■取扱説明書

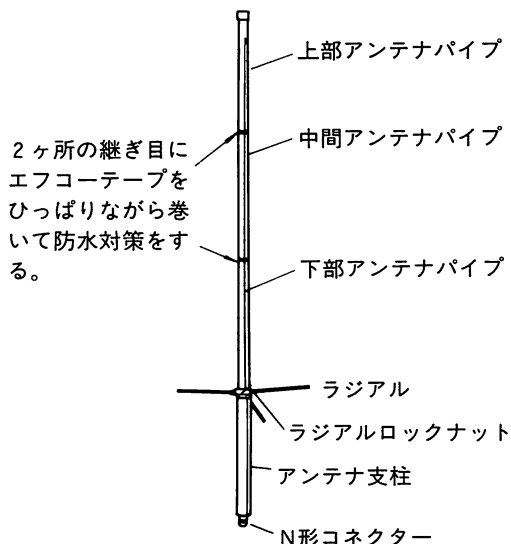
このたびはコメットアンテナを御買い求めいただき誠にありがとうございました。御使用前にこの取扱い説明書をよくお読み下さいまして正確にお使い下さい。

### 特長

- 一世を風靡した実績のあるCA-715GFを更にグレードアップしたローロス超高利得 12.8dBiのグレードなアンテナです。
- アンテナパイプは電氣的ロスの少ない強度に強く、大きく風にゆられないQ S Bのない安定したグラスファイバーアンテナです。また防水性にすぐれているため天候によるV・SWRの不安定がありません。防蝕防錆タイプのため海岸地方、工場地帯などでも安心してお使いいただけます。
- アンテナは3分割されており継ぎ目はアンテナに悪影響をあたえる金属は使用していません。実績のあるジョイント方法を使用し挿入後、添付のテープでまいていただくだけです。
- バンドは広帯域ですので、リピータも使用可能です。
- 避雷対策が行われておりますので無線機の保護は万全です。

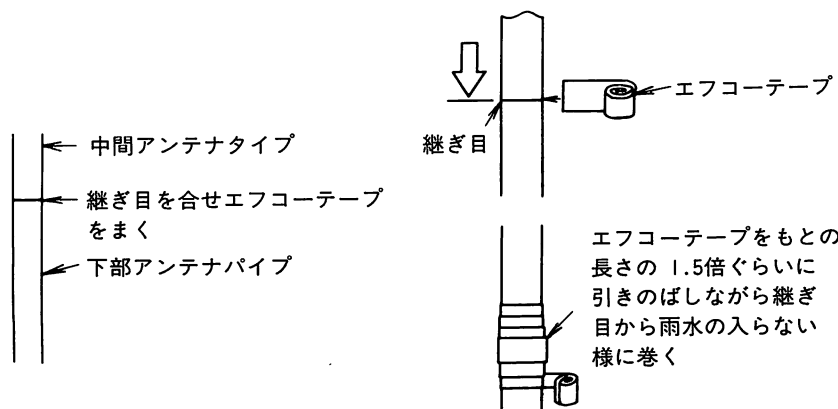
### 組立方法

- 全体のアンテナの構成は下図のようになります。

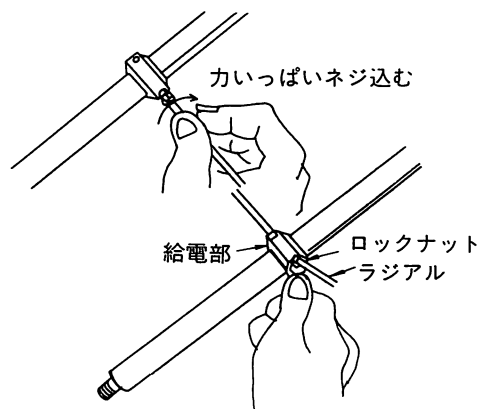


- 下部アンテナパイプに中間アンテナパイプを挿入し継ぎ目を合せ、添付の防水対策用のエフコーテープを元の長さの約1.5倍くらいに引きのぼしながらパイプの継ぎ目に巻いて防水対策をして下さい。

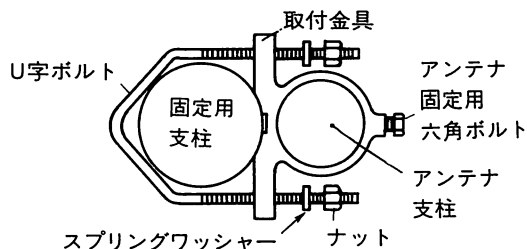
次に、中間アンテナパイプに上部アンテナパイプを挿入し、同様に継ぎ目を添付のエフコーテープを巻き完全に防水対策をすればアンテナのつなぎは完了です。



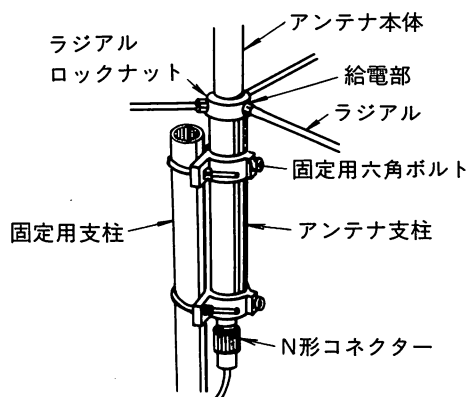
- ラジアル3本を給電部に手で力いっぱいネジ込みます。
- ラジアルについているロックナットをモンキー又はスパナ等工具で完全にロックします。



- 取付金具をアンテナへ固定します。
- 取付金具は図のような形状になります。

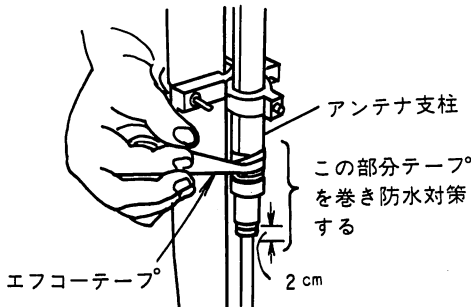


- アンテナ支柱に取付金具を固定しU字ボルトを固定支柱にしっかり固定して下さい。

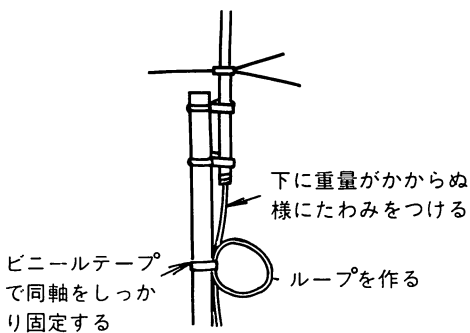


## 同軸ケーブルの接続

- (1)アンテナ設置場所にあわせた長さの50オーム系同軸ケーブルを用意します。(太いケーブル程良い)
- (2)アンテナ給電部へN形コネクタを接続します。  
付属のエフコーテープをもとの長さの約1.5倍に引き伸ばしながらコネクタの下同軸約2cmまで巻き付けます。

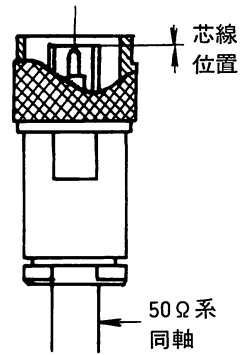


- (3)同軸ケーブルの重量が直接N形コネクタにかからないように一卷のループをつくりビニールテープなどで止めます。



## コネクターについて

CA-721GFは超高利得のアンテナです。よりよい性能を発揮させるため高性能ロスにより少ないN形コネクタを採用しています。確実なアンテナとの接続を得るためN形コネクタの取り扱いには十分に御注意下さい。尚、コメット製簡易コネクタを御使用いただけると確実です。



## 調整方法

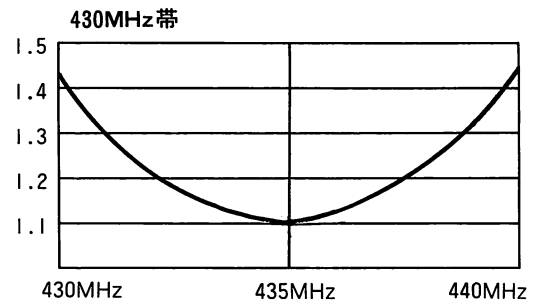
CA-721GFは完全無調整アンテナです。V・SWRは高い場合は同軸ケーブルの雨の浸水、コネクタなどの接触部、ハンダ付け部分を十分にチェックして下さい。

## 送信空中線の形式

アマチュア無線局の免許申請書類のアンテナ形式には「単一形」とお書き下さい。

周波数/430~440MHz  
利得/12.8dBi  
インピーダンス/50Ω  
V・SWR/1.5以下  
耐入力/250W  
コネクタ/N形  
適合マスト径/30~62φ  
全長/5.35m  
重量/2.35kg  
耐風速/40m/Sec

## ●V・SWR表



- お買い上げいただきました製品は、厳重な品質管理のもとに生産されておりますが、万一運搬中の事故などによる破損がありましたら、取扱店にお申し付けください。

## コメット株式会社

本社営業：〒335 埼玉県戸田市美女木1230  
大阪営業所：〒560 大阪府豊中市螢池東町2-4-5 都ビル1F  
仙台営業所：〒982-01 宮城県仙台市上飯田横堀87-1  
工場開発倉庫：〒335 埼玉県戸田市美女木1227-3

☎0484-21-7921(代) FAX. 0484-22-1038  
☎06-844-0693 FAX. 06-853-2011  
☎0222-85-9506 FAX. 0222-85-9507  
☎0484-21-7798

性能向上の為、予告なく外観、仕様が変更する事があります。