

# 取扱説明書

144MHz帯垂直偏波水平4列スタックキット

**MODEL CA-144KT**

430MHz帯垂直偏波水平4列スタックキット

**MODEL CA-430KT**

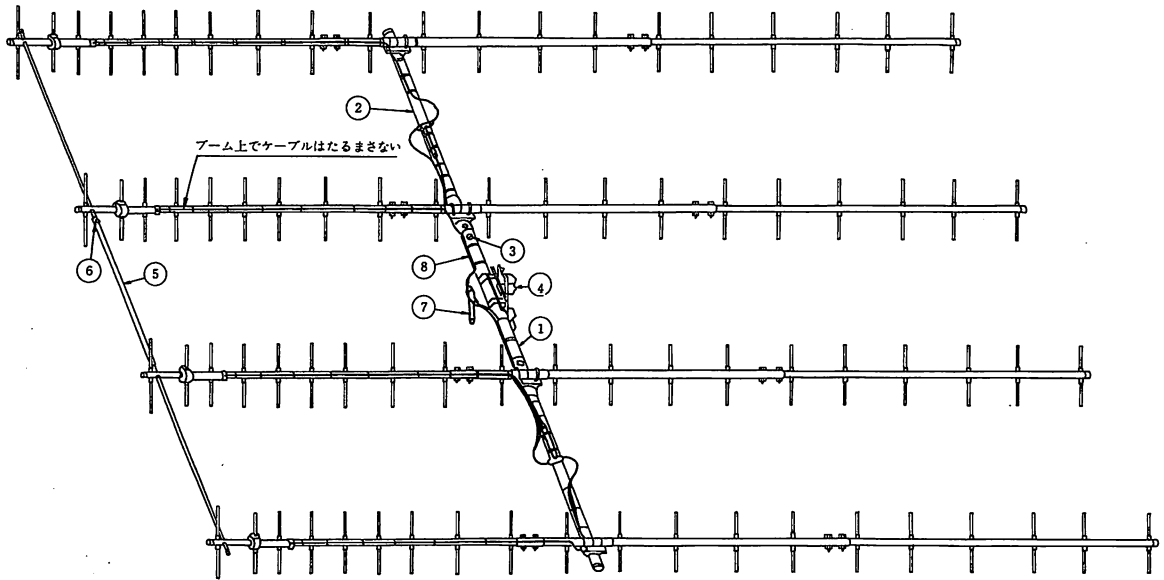
[注] CA-144KTはCA-144Y11L及びCA-144Y08Lに使用します。  
CA-430KTはCA-740Wに使用します。

このたびは、高性能4パラキットをお買い上げいただき誠にありがとうございます。本品は厳格なる品質管理により生産されております。万一運送中の事故により破損がありましたら取扱店にお申しつけ下さい。

**コメット商会**

〒335 埼玉県戸田市美女木1230 TEL 0484-21-7921

# 組立図

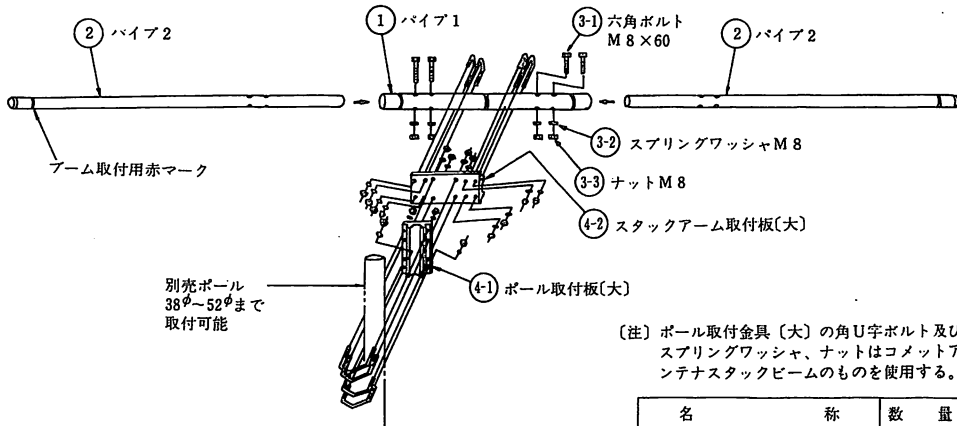


総合組立図 (CA-740Wを4パラにしたとき)

## 部品リスト

番号	名	称	数量	番号	名	称	数量
①	パイプ 1	46.5φ-1500㎜	1	⑤	エンドバー B	15.8φ-1310	1
②	パイプ 2	42.5φ-2120㎜	2	6-1	六角ボルト	M 4 × 25	2
3-1	六角ボルト	M 8 × 60	4	6-2	スプリングワッシャ	M 4	2
3-2	スプリングワッシャ	M 8	4	6-3	ナット	M 4	2
3-3	ナット	M 8	4	⑦	Q マatchingユニット CA-430KTのときCA-430M 2 CA-144KTのときCA-144M 2		1
④	ポール取付金具〔大〕一式		—	⑧	同軸ケーブル(両端M型コネクター付) CA-430KTのとき 8D-2V 1350㎜ CA-144KTのとき 5D-2V 1005㎜		2
4-1	ポール取付板〔大〕長さ180		1				
4-2	スタックアーム取付板〔大〕長さ260		1				

# 【1】 4パラスタックアーム(パイプ1,2)の取付け



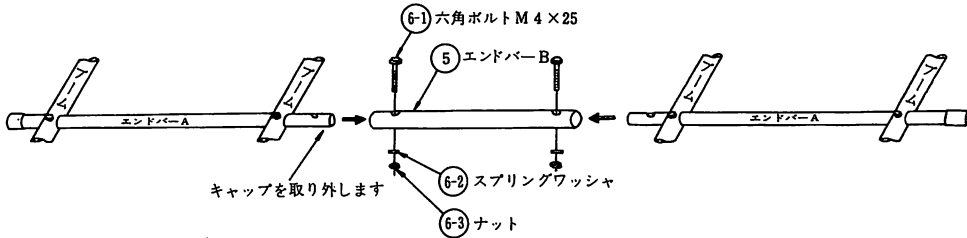
〔注〕 ボール取付金具〔大〕の角U字ボルト及びスプリングワッシャ、ナットはコメットアンテナスタックビームのものを使用する。

名 称	数 量
角U字ボルト M8 芯々 60	8
スプリングワッシャ M8	16
ナット M8	16

# 【2】 ブームの取付け

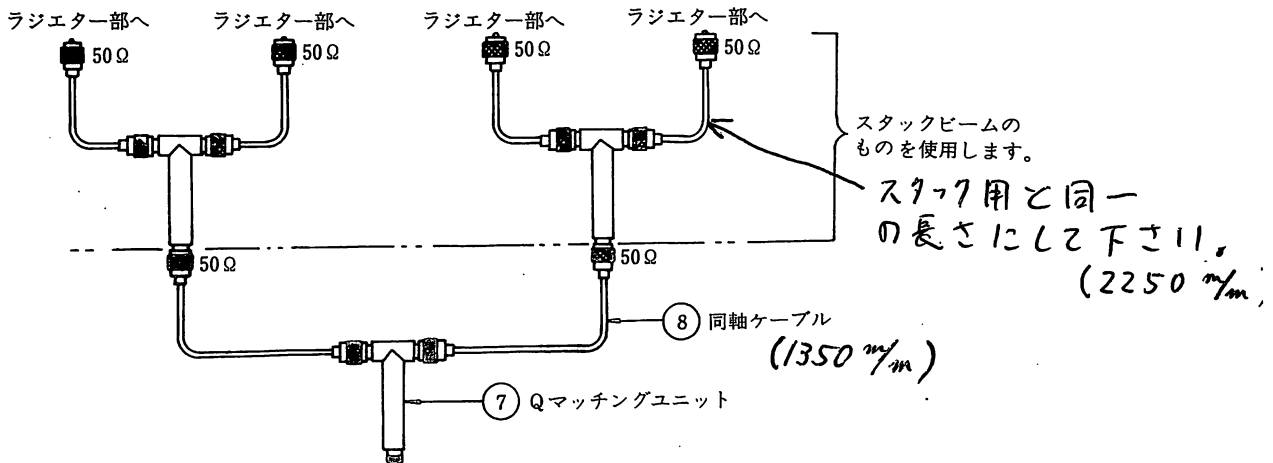
各ブームをパイプ1及びパイプ2のブーム取付用赤マークがセンターになる様取付けます。

# 【3】 エンドバーの取付



# 【4】 ケーブルの接なぎ方

ブーム上でケーブルはたるませない。



4分配器使用の時はケーブルの長さは2.6mです。