

CX-701

COMET ANTENNA

取扱説明書

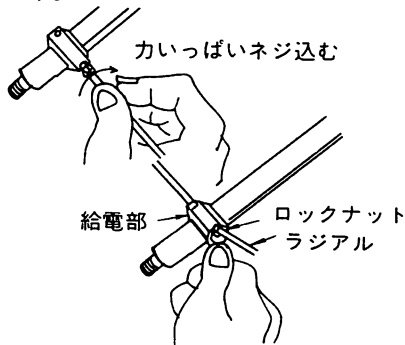
このたびはコメットアンテナを御買い求めいただき誠にありがとうございました。御使用前にこの取扱説明書をよくお読み下さいまして正確におつかい下さい。

特長

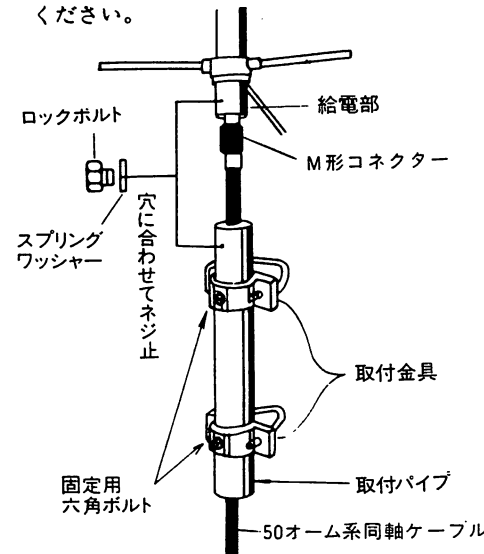
- 新開発の位相器スーパーリニアコンバーター(PAT)の開発によりローロス超高利得のアンテナを世界にさがりかけ実現しました。
- アンテナパイプは電気的ロスが少なく、また強度的にも強く、大きく風にゆられないQSBのない安定したグラスファイバーアンテナです。
- アンテナエレメントがグラスファイバーで一体構造になっているためプロ規格の耐風速(50m/sec.)を実現。また防水性にすぐれているため天候によるV・SWRの不安定がありません。防錆防錆タイプのため海岸地方、工場地帯などでも安心してお使いいただけます。
- 3バンドとも広帯域ですので430MHzはリピーターの使用も可能です。
- 避雷対策が行われておりますので無線機の保護は万全です。
- コメットの430/144/FM 3波共用器CFX-514、5140(別売)等を使用いたしますと同時に3波の送受信が可能です。

組立方法

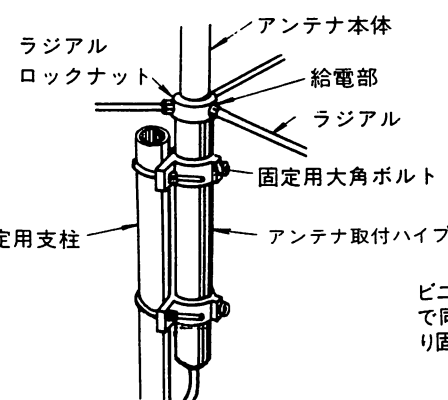
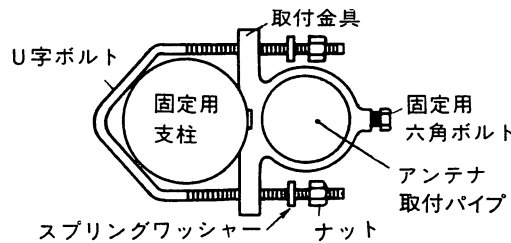
- グラスファイバーエレメントと一体構造の給電部へラジアル3本を力いっぱいネジ込みます。
- ラジアルについているロックナットをモンキー又はスパナ等工具で完全にロックします。



- 取付パイプに取付金具を固定します。そして同軸ケーブルを取付パイプの中に通しアンテナ給電部へ接続します。取付パイプとアンテナ給電部下にある穴を合わせロックボルトで固定します。
- 固定用支柱への取り付けは図のように全体のバランスを考慮し、がっちりと固定してください。



- 取付金具は図のような形状になります。



- お買い上げいただきました製品は、厳重な品質管理のもとに生産されておりますが、万一運搬中の事故などによる破損がありましたら、取扱店にお申し付けください。

同軸ケーブルの接続

- (1)アンテナ設置場所にあわせた長さの50オーム系同軸ケーブルを用意します。(太いケーブル程良い)
- (2)アンテナ給電部へM形コネクターを接続します。防水対策の為、付属のエフコテープをもとの長さの約1.5倍に引き伸ばしながらコネクターへ巻き付けます。その上からビニールテープを巻いていただければ万全です。

調整方法

CX-701は完全無調整アンテナです。V・SWRが高い場合は同軸ケーブルの雨の浸水、コネクターなどの接触部、ハンダ付け部分を十分にチェックして下さい。又、このアンテナはアレスタータイプですのでテスターでコネクターの芯線とアース側を測りますと導通はありません。

送信空中線の形式

アマチュア無線局の免許申請書類のアンテナ形式には「単一形」とお書きください。

周波数/430~440MHz

144~146MHz、50~52MHz

利得/8.4dB(430MHz)、6.0dB(144MHz)、2.15dBi(50MHz)

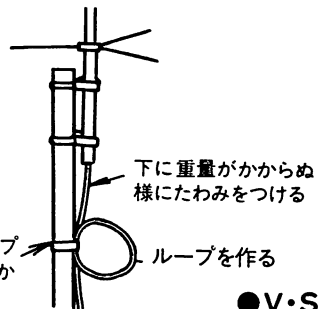
インピーダンス/50Ω V・SWR/1.5以下

耐入力/200W 適合マスト径/30~62φ

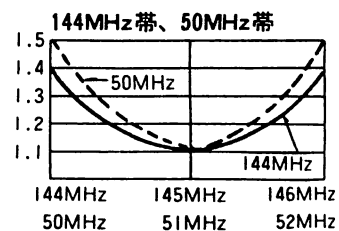
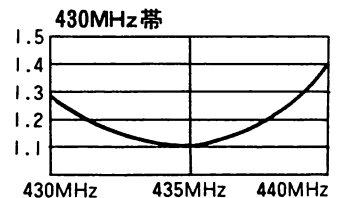
コネクター/M形 全長/2.43m

重量/1.27kg 耐風速/50m/sec.

- 同軸ケーブルの重量が直接M形コネクターにかからないように一巻のループをつくりビニールテープなどで止めます。



●V・SWR表



コメット株式会社

本社営業：〒335 埼玉県戸田市美女木1230 ☎0484-21-7921(代) FAX0484-22-1038
 大阪営業所：〒560 大阪府豊中市螢池東町2-4-5都ビル1F ☎06-844-0693 FAX06-853-2011
 仙台営業所：〒982-01宮城県仙台市上飯田横堀87-1 ☎0222-85-9506 FAX0222-85-9507
 工場開発倉庫：〒335 埼玉県戸田市美女木1227-3 ☎0484-21-7798

性能向上の為、予告なく外観、仕様を変更する事があります。