

# 取扱説明書

COMET ANTENNA

144MHz12エレスタックビーム

## MODEL CA-144Y122W

このたびは、高性能固定局ビームアンテナをお買上げいただき誠にありがとうございます。  
 本品は厳格なる品質管理により生産されております。万一運送中の事故により破損がありましたら取扱店にお申しつけ下さい。

### 分配器に新開発Qマッチングユニットを使用

各アンテナ間に電力を送り込む分配器に新開発分布定数形Qマッチングユニットを使用し、インピーダンスの乱れをなくしまた分配ロスを極小におさえています。

### 新開発貫通型エレメントストッパーを使用

空中線の各素子のブームへの固定には新開発貫通型エレメントストッパーを使用し、各素子の組立が簡単で、ガタのない優美な空中線です。

### ラジエーターにシュペルトップを使用

空中線のラジエーター部のダイポールと給電線の同軸との間の平衡-不平衡変換に分布定数型シュペルトップを採用して完全な変換を行なっています。また、これと平行して、エレメント配列を利得の取れる最大位置に配置し、そのときのダイポールのインピーダンスをシュペルトップ内部の給電管で整合をとっています。

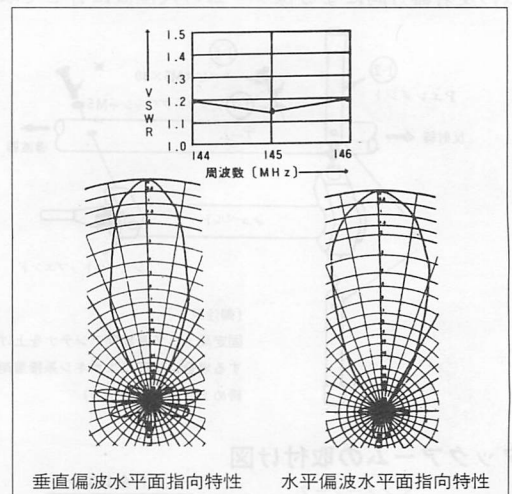
### ハイパワーに十分耐えます。

整合部分に比較的ロスの多いコイルとかコンデンサとかコアなどの集中定数が組み込まれていませんのでハイパワーを入れても、発熱しません。

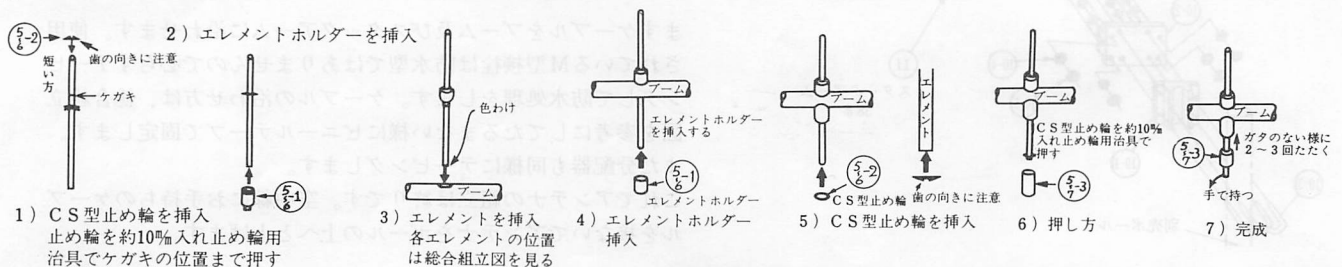
### 規格

	CA-144Y122W
周波数	144~146MHz
インピーダンス	50Ω
利得	16.8dB
電力	1KW
VSWR	1.5以下
コネクター	M型
ブーム長	4.4m
スタック間隔	1.8m
取付支柱径	35φ~65φ
受風面積	0.4m <sup>2</sup> (最大方向正面より69°)
受風圧	39kg (ただし風速40m, Cd=1)

### CA-144Y122W代表特性



### 各エレメントの取付け



本社営業 〒335 埼玉県戸田市美女木1230 TEL. 0484-21-7921(代)

大阪営業所 〒560 大阪府豊中市螢池東町2-4-5都ビル1F TEL. 06-844-0693

工場開発倉庫 〒335 埼玉県戸田市美女木1227-3 TEL. 0484-21-7921

EXPORT DEPT: 1110 TOKYO Royal plaza 1-18-11 Uchikanda Chiyoda-ku TOKYO

TELEX: J32733 MOTO TEL: 03-233-4491 CABLE: JATRACOM TOKYO

コメット(株)

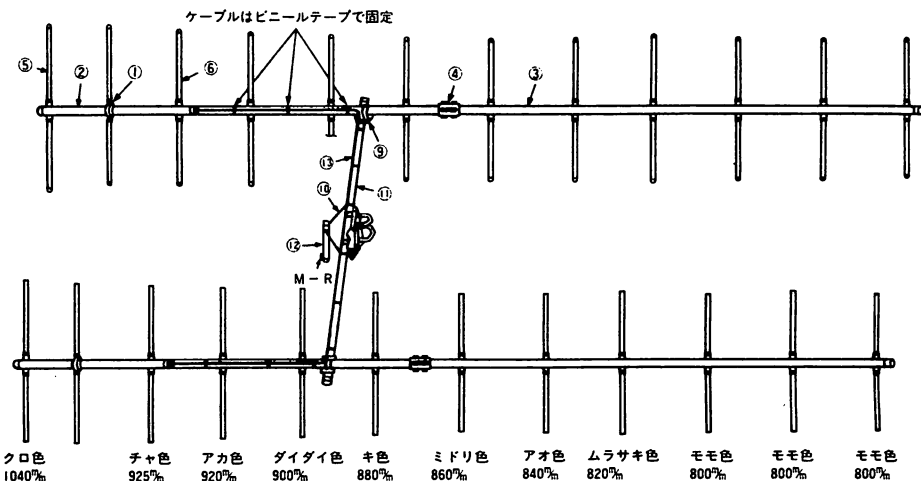
# 部品リスト (CA-144Y122W)

番号	名称	数量
①	ラジエターアセンブリ	-
1-1	給電部本体	2
1-2	Pエレメント	4
1-3	シュベルトップエンド	2
1-4	ナベビス M 5 × 40	4
1-5	スプリングワッシャ M 5	4
②	ブーム 1 φ 32	2
③	ブーム 2 φ 32	2
④	ブーム取付金具一式	-
4-1	ブームジョイント	2
4-2	ナベビス M 6 × 45	4
4-3	スプリングワッシャ M 6	4
4-4	ナット M 6	4
4-5	ナベビス M 5 × 25	8
4-6	スプリングワッシャ M 5	8

番号	名称	数量
4-7	ナット M 5	8
⑤	反射器 1,040 クロマーク	2
6-1	導波器 1,925 チャマーク	2
6-2	導波器 2,920 アカマーク	2
6-3	導波器 3,900 ダイマーク	2
6-4	導波器 4,880 キマーク	2
6-5	導波器 5,860 ミドリマーク	2
6-6	導波器 6,840 アオマーク	2
6-7	導波器 7,820 ムラサキマーク	2
6-8	導波器 8,800 モモマーク	6
5-1	エレメントホルダー	44子ビ 2
5-2	C S 型止メ輪	44子ビ 4
5-3	止め輪用治具	1
⑥	ブーム取付金具一式	-
9-1	ブーム取付板	2

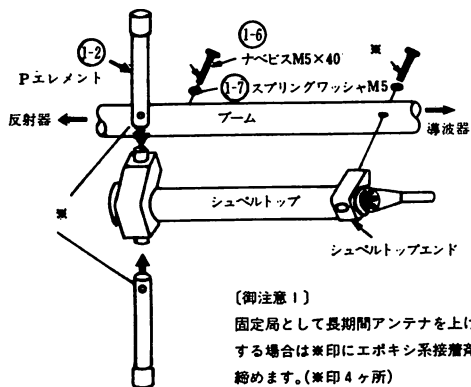
番号	名称	数量
9-2	角U字ボルト M 6 芯々40	4
9-3	角U字ボルト M 6 芯々60	4
9-4	スプリングワッシャ M 6	16
9-5	ナット M 6	16
⑩	ポール取付金具一式	-
10-1	ポール取付板 長さ100	1
10-2	スタックアーム取付板 長さ150	1
10-3	角U字ボルト M 8 芯々75	4
10-4	スプリングワッシャ M 8	8
10-5	ナット M 8	8
⑪	スタックアーム φ 38	1
⑫	分配器 144 M 2	1
⑬	同軸ケーブル 5D-F B 1620	2

## 総合組立図 (CA-144Y122W)



### ラジエターの取付け

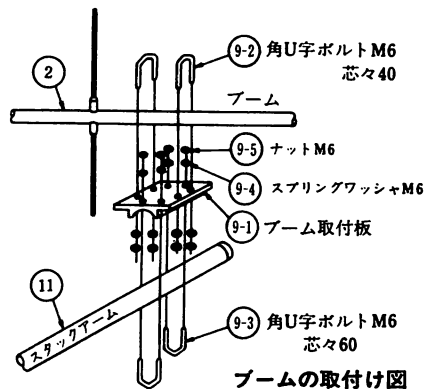
シュベルトップ及びシュベルトップエンドをPエレメントがブームの反射器方向になる様ブームの穴位置に合わせて取付けます。



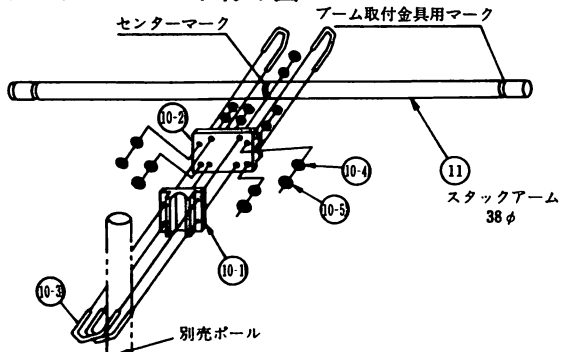
### ブームの取付け

ブーム取付板をブーム取付位置用赤マークがセンターになる様に固定します。

同様にスタックアームの赤マークがブーム取付板のセンターになる様固定します。

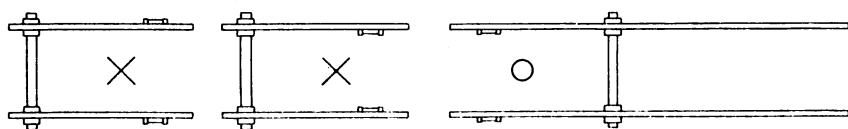


### スタックアームの取付け図



### ケーブルの沿わせ方

まずケーブルをブーム及びスタックアームに沿わせます。使用されているM型接栓は防水型ではありませんので必ずテーピングして防水処理をします。ケーブルの沿わせ方は、総合組立図を参考にしてたるまない様にビニールテープで固定します。また分配器も同様にテーピングします。これでアンテナの組立は終了です。空中線にお手持ちのケーブルを接しないでアンテナをポールの上へと上げます。



ラジエターが同じ方向になるように取付けます。

### 御注意

ラジエター部の取付方向に御注意下さい。  
×印方向に付けますと正面方向にビームがなくなります。