

2400MHz帯 1/2λ 22段コーリニアアンテナ

CA-2422S レピーター対応

取扱説明書

このたびは、コメットアンテナをお買い求めいただきまして誠にありがとうございました。ご使用前に、この取扱説明書をよくお読みのうえ正しくお使いください。お読みになったあとは、大切に保存してください。

特長

- 広帯域設計によりレピーター用として十分に性能を発揮いたします。
- アンテナパイプは電氣的ロスの少ない強度に強く、大きく風にゆれられないQSBのない安定したグラスファイバーアンテナです。
- アンテナエレメントがグラスファイバーで一体構造になっているためプロ規格の耐風速(60m/sec.)を実現。また防水性にすぐれているため天候によるV・SWRの不安定がありません。防蝕防錆タイプのため海岸地方、工場地帯などでも安心してお使いいただけます。
- アンテナエレメントには発泡性低損失同軸管を使用し、高性能アンテナとしてあります。
- 誘導雷などから通信機を保護する構造になっています。
- 適合マスト径は最大64φまで使えます。

同軸ケーブルの接続

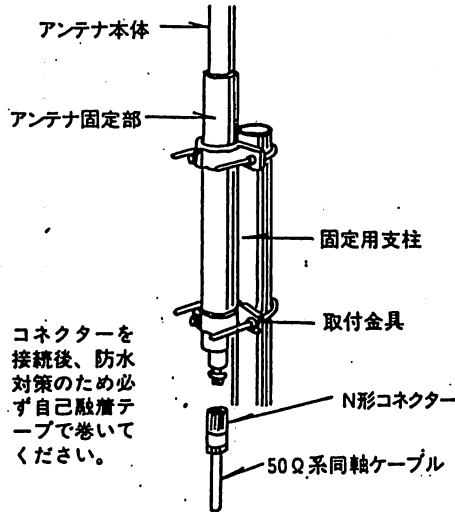
- (1)アンテナ設置場所にあわせた長さの50オーム系同軸ケーブルを用意します。(太いケーブル程良い)
- (2)アンテナ給電部へN形コネクタを接続します。
付属のエフコテープをもとの長さの約1.5倍に引き伸ばしながらコネクタの下同軸約2cmまで巻きつけます。

送信空中線の形式

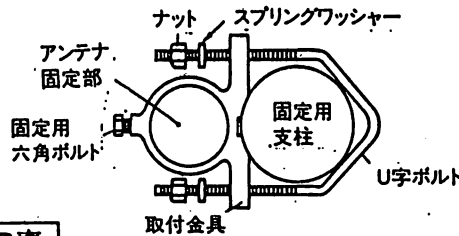
アマチュア無線局の免許申請書類のアンテナ形式には「単一形」とお書きください。

組立方法

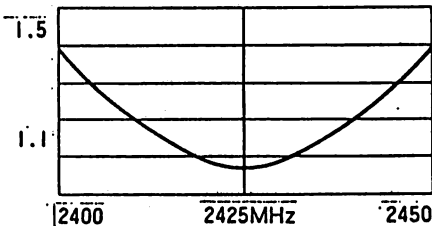
- グラスファイバーエレメントと一体構成となっております。付属の取付金具を下図の様に固定支柱へとめて下さい。



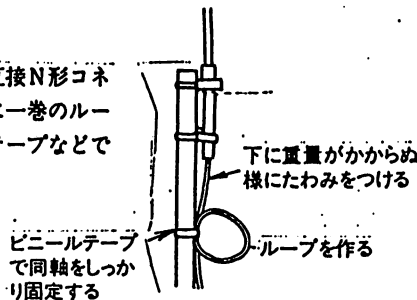
- 取付金具は図のような形状になります。



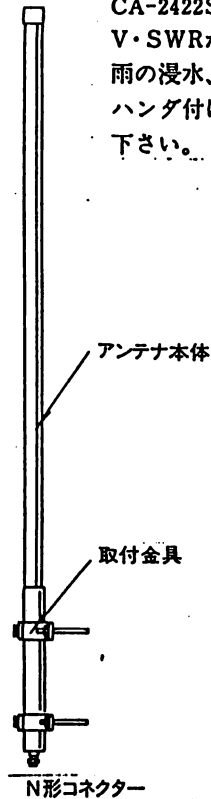
V.SWR表



- 同軸ケーブルの重量が直接N形コネクタにかからないように一巻のループをつくり、ビニールテープなどで止めます。



パーツ名称



調整方法

CA-2422Sは完全無調整アンテナです。V・SWRが高い場合は同軸ケーブルの雨の浸水、コネクタなどの接触部、ハンダ付け部分を十分にチェックして下さい。

規格

周波数	2,400~2,450MHz
利得	15.3dBi
耐入力	100W
耐風速	60m/sec
インピーダンス	50Ω
V・SWR	1.5以下
全長	1,420mm
重量	0.91kg
接続	N形
適合マスト径	25~64φ
仕様	1/2λ 22段コーリニア

■お買いあげいただきました製品は、厳重な品質管理のもとに生産されておりますが、万一運搬中の事故などによる破損がありましたら、取扱店にお申し付けください。

■本アンテナの仕様および外観は、改良のため予告なく変更することがありますのでご了承ください。

コメット株式会社

本社：〒336 埼玉県浦和市辻4-18-2 ☎048-839-3131(代) FAX. 048-839-3136
 大阪営業所：〒560 大阪府豊中市螢池東町4-1-15 ☎06-844-0693 FAX. 06-853-2011
 仙台営業所：〒982-01 仙台市若林区上飯田横堀87-1 ☎022-285-9506 FAX. 022-285-9507
 福岡営業所：〒816 福岡市博多区井相田2-2-5 第3七福ビル ☎092-592-2531 FAX. 092-592-2532
 札幌営業所：〒004 北海道札幌市厚別区厚別南4-34-3 ☎011-892-7575 FAX. 011-892-7576