

# 144 & 430MHz帯超高利得2バンドGPアンテナ

# GPX-2010

# COMET PRESTIGE

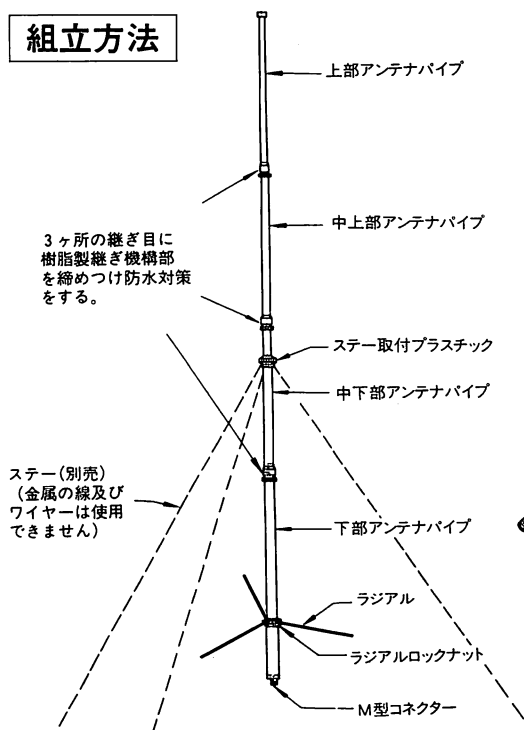
## ■取扱説明書

このたびはコメットアンテナを御買い求めいただき誠にありがとうございました。御使用前にこの取扱い説明書をよくお読み下さいまして正確におつかい下さい。

## 特長

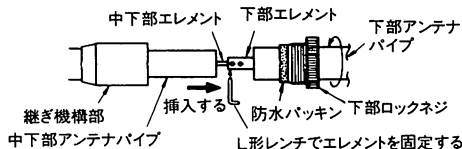
- 新開発の位相器スーパーリニアコンバーターの採用により、ローロス超高利得のアンテナを世にさがりかけ実現しました。
- アンテナパイプは電氣的ロスが少なく、充分な強度を持つ安定したグラスファイバーを採用しました。風によるアンテナのゆれを少なくするステー取付用のプラスチックをグラスファイバーの中間に用意しました。
- アンテナは4分割されており、継ぎ目はアンテナに悪影響をあたえる金属は使用していません。実績のあるジョイント方法を使用し(CA-2×4MAXに採用)、樹脂製継ぎ機構部を締めつけるだけで、完全な防水対策がなされます。また、簡単に4分割され、持ち運びが容易になっています。
- 両バンドとも広帯域ですので430MHz帯はレピーターの使用も可能です。
- コメットの144/430MHz帯共用器CF-416(別売)等を御利用いただきますと、同時に2バンドの運用が出来ます。

## 組立方法

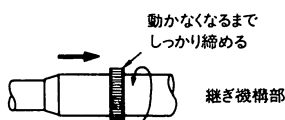


●次の順で組み立てて下さい。

- ①下部エレメントと中下部エレメントをネジでしっかりとロックして継ぎます。



- ②エレメントを固定しましたら、中下部アンテナパイプを下部アンテナパイプに当るまで挿入して下さい。そして継ぎ機構部の下部ロックネジを、防水パッキンと一緒に上部機構部に動かなくなるまで、しっかりと締めつけて下さい。



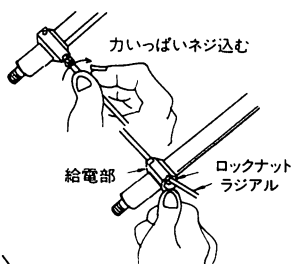
- ③中上部エレメントを中上部アンテナパイプより5cm程ひっぱり出して、①と同様に中下部エレメントにさし込み、ネジでしっかりとロックしてとめます。

- ④中上部アンテナパイプを中下部アンテナパイプにあたるまで挿入し、継ぎ機構部を②と同様に締めつけます。

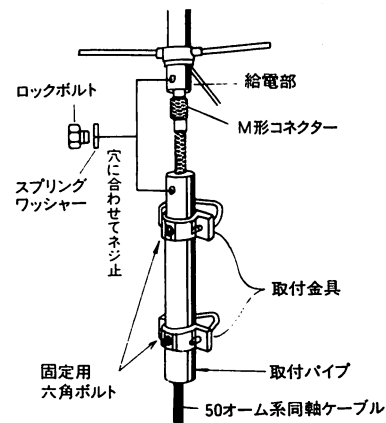
- ⑤上部と中上部のエレメントとアンテナパイプも③、④と同様に締めつけます。これでアンテナの継ぎは完了です。

- ⑥ステー取付プラスチックにステーを3カ所取り付けます。ステーを張ったとき耐風速は変わりませんが、風によるアンテナのゆれで生ずるQSBを小さくすることができます。このステーはコメットのノビノン線(別売)または2~3φ程度のクレモナロープを御使用ください。(金属線は使用しないで下さい。)

- ⑦ラジアルについているロックナットをモンキー又はスパナ等工具で完全にロックします。



- ⑧取付パイプに取付金具を固定します。そして同軸ケーブルを取付パイプの中に通し、アンテナ給電部へ接続します。取付パイプとアンテナ給電部下にあいている穴を合わせ、ロックボルトで固定します。

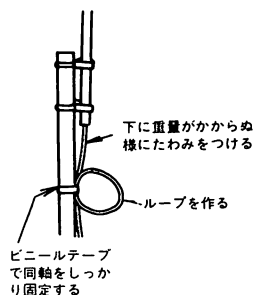
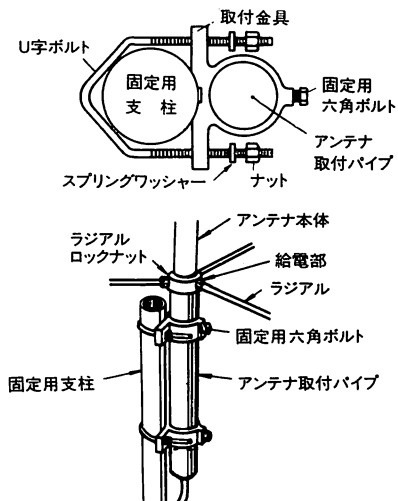


- ⑨固定用支柱への取り付けは図の様に全体のバランスを考慮し、がっちり固定してください。

固定用支柱は30φから取り付け可能ですが、大型のアンテナですので、なるべく太いしっかりした固定用支柱をお使いください。

- ⑩⑥番でステー取付プラスチックに取り付けておいたステーを、3方向にアンテナが垂直になる様に張り、固定します。

●取付金具は図のような形状になります。



## コメット株式会社

本社:〒336 埼玉県浦和市辻4-18-3 ☎048-839-3131(代) FAX. 048-839-3136  
 大阪営業所:〒560 大阪府豊中市螢池東町4-1-15 ☎06-844-0693 FAX. 06-853-2011  
 仙台営業所:〒982-01 仙台市若林区上飯田横堀87-1 ☎022-285-9506 FAX. 022-285-9507  
 福岡営業所:〒816 福岡市博多区井相田2-2-5 第3七福ビル ☎092-592-2531 FAX. 092-592-2532  
 札幌営業所:〒004 北海道札幌市厚別区厚別南4-34-3 ☎011-892-7575 FAX. 011-892-7571

性能向上の為、予告なく外観、仕様を変更する事があります。

## 調整方法

GPX-2010は完全無調整アンテナです。

V・SWRが高い場合は、同軸ケーブルの雨の浸水、コネクタなどの接触部、ハンダ付け部分を十分にチェックして下さい。又、このアンテナはアレスタータイプですので、コネクタの芯線とアース側を測りますと、導通はありません。(アンテナエレメントとコネクタのアース側はショート導通状態です。)

## 送信空中線の形式

アマチュア無線局の免許申請書類のアンテナ形式には「単一形」とお書きください。

## 規格

周波数/144~146MHz、430~440MHz

利得/9.5dB(144MHz)、13.2dB(430MHz)

インピーダンス/50Ω

V・SWR/1.5以下 耐入力/200W(SSB)

適合マスト径/30~62φ 全長/7.9m

耐風速/30m/sec 重量/3.6kg

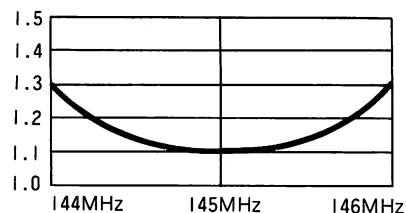
形式/ $\frac{5}{8}\lambda \times 5$ 段(144MHz)

$\frac{5}{8}\lambda \times 12$ 段(430MHz)

コネクタ/M型

### ●V・SWR表

#### 144MHz



#### 430MHz

