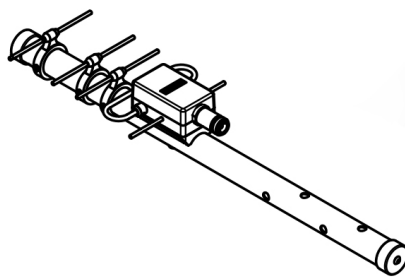


# HFJ-1205Y

ご購入いただき、誠にありがとうございます。

## 安全にお使いいただくために

ご使用前にこの取扱説明書をよくお読みの上、正しい使用方法でご使用ください。  
この取扱説明書は必要なときにご覧いただけるよう、大切に保管してください。



## 取扱説明書

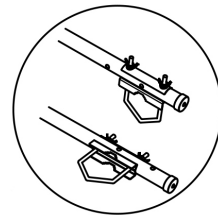


図 1  
製品外観

取付金具の向きを変えると垂直または水平両偏波に対応する設置が可能

## 特徴

- 移動運用に便利な軽量で丈夫な 5 エレシングル高利得八木アンテナです。
- 給電部は低損失な N-J タイプのコネクターを使用しています。
- 取り付け支柱は 22～62φで、移動アルミポール CP シリーズに対応し、垂直 / 水平偏波に対応しています。
- 1260～1300MHz 広帯域に使用可能で、レピーターや D-STAR、シンプレックス交信に対応しています。
- オプションで 10 エレにグレードアップができる拡張エレメントと、移動運用や収納に便利なセミハードケースを用意しています（近日発売）。

## 仕様

周波数	1260～1300MHz	V S W R	1.5 以下
種別	八木宇田アンテナ	インピーダンス	50Ω
利得	5 エレ：約 10dBi	コネクター	N-J 型
	10 エレ拡張：約 14dBi	取付マスト径範囲	φ 22～62mm
F/B(前後)比	20 dB 以上	全長	5 エレ：454mm
半値角	5 エレ：E 面 61° H 面 69°		10 エレ拡張時：756mm
	10 エレ拡張：E 面 35° H 面 38°	回転半径	5 エレ：約 380mm
		重量	10 エレ拡張時：680mm
耐入力	100W	重量	5 エレ：約 250g
		(取付金具を除く)	10 エレ拡張時：約 370g

## パーツリスト

HFJ-1205Y アンテナ本体	1 組
取付金具 (固定金具、当て板、角 U 字ボルト)	1 式
M6 スプリングワッシャー、蝶ナット	各 2 個

## 安全上のご注意



この表示を無視して誤った取り扱いをすると、人が死亡または重傷を負う可能性が想定される内容を示しています。



- ・ 電波防護指針に従って安全な場所にアンテナを設置してください。
- ・ アンテナ設置工事は悪天候の場合危険ですので、無理せず良い日を選び事故のないように工事を行ってください。
- ・ 雷発生時のアンテナ工事は危険です。工事を中止してください。
- ・ 電波を送信中にアンテナやケーブルなどに触れないでください。やけどする場合があります。
- ・ 電線や電車架線のそば、電話線の近くや照明灯の近くには設置しないでください。アンテナが倒れた時など大事故になります。



- ・ 安定した場所にアンテナを設置してください。足場が不安定な状態での工事は、事故やケガの原因になります。
- ・ アンテナ工事中に高所から工具類・ネジ類などを落下させないよう注意してください。
- ・ 設置した同軸ケーブルはしっかりと固定してください。強風などであられると、事故やケガの原因になります。



この表示を無視して誤った取り扱いをすると、人が損害を負う可能性が想定される内容および物的損害のみの発生が想定される内容を示しています。

## アフターサービス

- ・ 修理などにつきましては、購入された販売店または弊社サービス担当までご相談ください。
- ・ 部品の紛失・修理・破損、および長期使用後の劣化交換用として補充部品を用意しておりますので、お近くの販売店にご相談いただくか、弊社ホームページの「サポート情報」→「お問い合わせ」からご連絡ください。
- ・ 厳重な品質管理において生産しておりますが、万が一不具合がありましたら、ご購入頂いた販売店にご相談ください。

## 点検とお手入れ

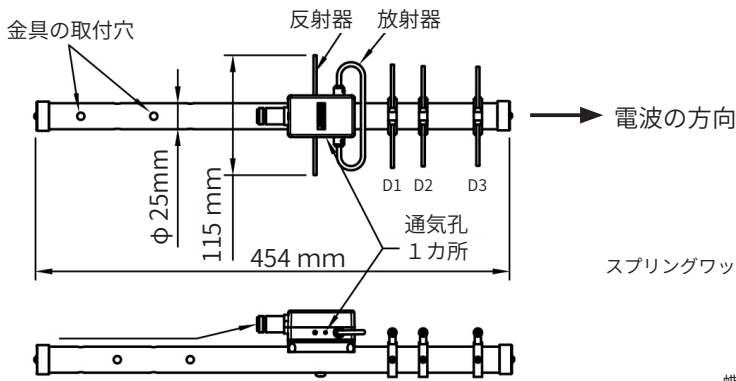
- ・ 異常と思われる現象が発生したとき、直ちに使用を中止してください。
- ・ 定期的に、ネジ部の緩みおよび設置状況をご点検頂きますようお願い致します。

## コメット株式会社

〒 336-0026 埼玉県さいたま市南区辻 4-18-2  
カスタマーサービス係 TEL:048-839-3132  
<https://www.comet-ant.co.jp/>

品質向上のため、予告なく外観・仕様を変更することがありますのでご承知ください。

1st edition. May 2022. Printed in JAPAN.  
Copyright (C) 2022 COMET Co.,LTD.  
All Rights Reserved.



導波器 D1,D2,D3 (放射器に近い方から)  
導波器の長さ: D1...99mm, D2...96mm, D3...95mm

図2 外観と寸法

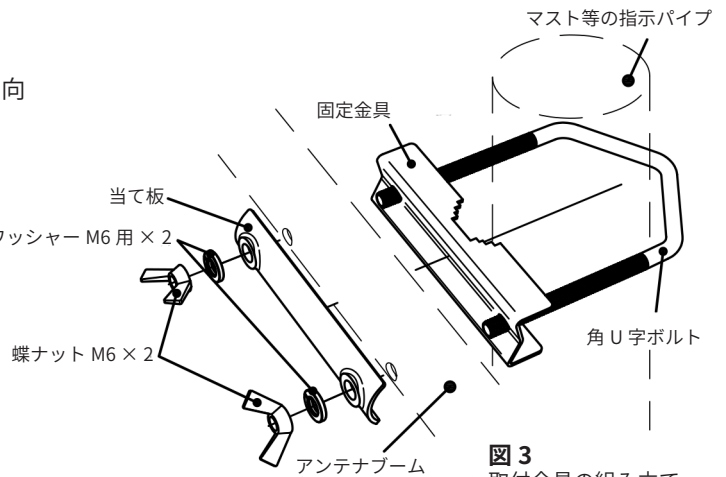


図3 取付金具の組み立て

## 設置および使用方法

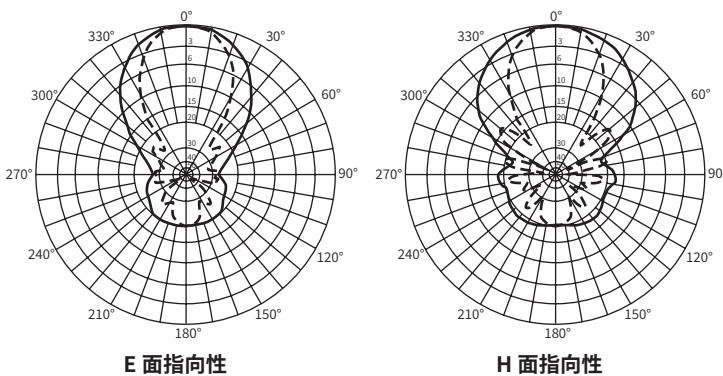
- ◎ 本製品は取付金具部を除いて組み立て・調整が不要となっていますので、設置後そのまま使用することができます。  
設置前に導波器がまっすぐ揃って並んでいるか確認をお願いします。
- ◎ 垂直偏波設置時には、放射部に1ヶ所ある通気孔が下側になるようにしてください。水平偏波設置時は、接着剤で穴を埋めて設置するのをお勧めします(図2)。
- ◎ 取付金具は右上図のように組み立てて下さい。取り付けの穴位置を変えることで、垂直・水平偏波両方への対応が可能です。設置後は、ネジがしっかり締まっていることを確認してください(図1、図3)。



注意

- 送信時はやけどの可能性があるので、放射部に触れないようにしてください。
- 雷発生時にアンテナや同軸ケーブルに触れると、直接雷や誘導雷で感電する可能性があります。被害を最小限にすることと無線機保護のため、雷が近づいてきた場合には配線類を外されることを推奨いたします。
- 仕様を超えるパワーでの運用は行わないでください。予期せぬ事故や故障の可能性がります。
- 無調整構造ですが、念のため SWR を確認した上で運用してください。  
SWR が悪いまま使用されると、発熱や事故の可能性がります。
- ご自身での改造や修理は行わないでください。予期せぬ事故の可能性がります。

## 5エレ指向性参考例およびVSWR 特性例



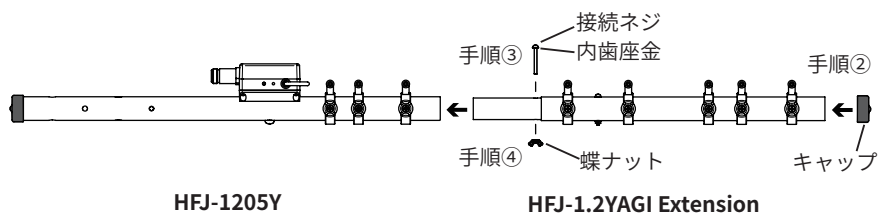
実際の特性は設置方法、周囲の環境によって変動する可能性があります。  
実線—HFJ-1205Y  
破線—HFJ-1.2YAGI Extension 接続時

## オプション

### 10エレ拡張エレメント (HFJ-1.2YAGI Extension) の組み立て方法

HFJ-1205Y の先端に接続することで10エレに拡張することができます。利得は約14dBiとなり、さらに遠方と通信したい場合などに便利なオプションです。

- ① HFJ-1205Y の先端のキャップを外します。
- ② 外したキャップを拡張エレメントの先端に取り付けます。
- ③ 拡張エレメントの接続ネジを外し、HFJ-1205Y の先端に差し込みます。
- ④ 接続ネジを差し込み蝶ナットで締め付けます。



注意 常設する場合は、接続ネジと蝶ナットが緩まないよう、ビニールテープ等で巻きつけてください。

図4

HFJ-1.2YAGI Extension の組み立て方法