

MODEL **GH80**

取扱説明書

Dual band GP antenna for 430/1200MHz band.

お買い求めいただきまして誠にありがとうございます。

安全にお使いいただくために！

ご使用前に、この取扱説明書をよくお読みの上、正しくお使いください。
この取扱説明書は、必要なときにご覧になれるように大切に保管しておいてください。

【特長】

- 実績のある **Super Lineaer Converter** の使用により、低ロスで高利得のアンテナを船舶用として実現しました。
- ステンレス金具や支持パイプ部にはクロームメッキの採用により、耐食性に優れ塩害に強いアンテナです。 船舶用・固定局用として海岸地方や工業地帯などでも、安心してご使用いただけます。
- グラスファイバー 一体構造のため、強度や防水性が高く天候によるSWR変化が少なく、安定したQSOが楽しめます。
- 430MHz帯および1200MHz帯は、レピーター運用対応です。
- 2波共用器（CF-416等）をご使用いただけますと、2波同時送受信が可能になります。

【仕様】

- 周波数：430~440MHz & 1260~1300 MHz
- 型式：430MHz帯 / 5/8λ 4段, 1200MHz帯 / 5/8λ 4段
- 利得：430MHz帯 / 8.6 dBi, 1200MHz帯 / 8.6 dBi
- 耐入力：200W(SSB) [430MHz帯], 100W(SSB) [1200MHz帯]
- インピーダンス：50Ω
- V S W R：1.5以下
- コネクター：N-J型
- 全長：約2.25m
- 支柱取付径：φ25~95[mm]
- 質量：約1.15kg
- 耐風速：最大瞬間風速45m/s
- アマチュア無線免許申請時のアンテナ形式：単一型

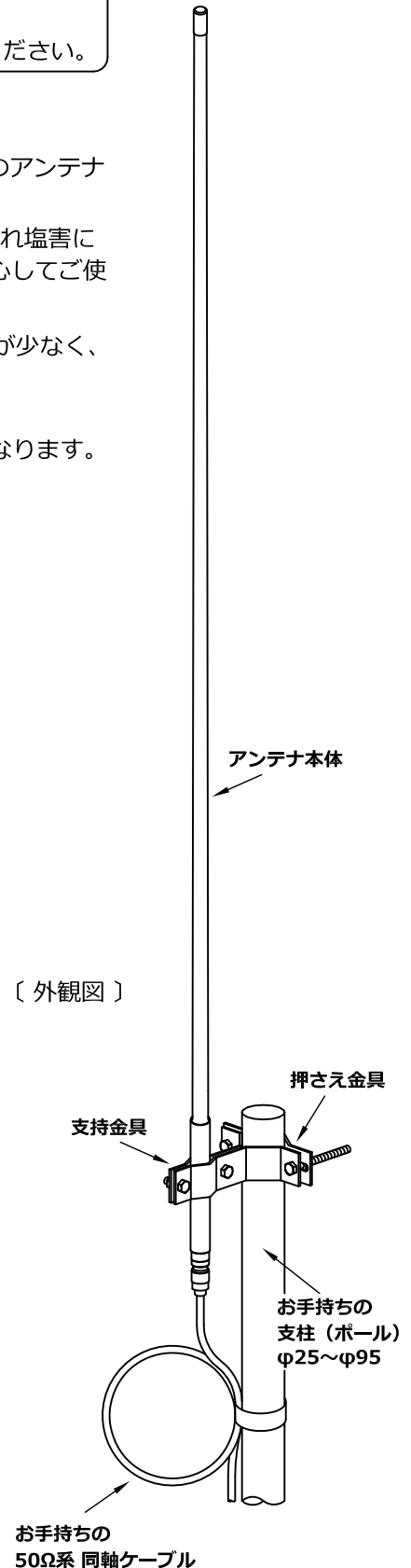
組み立てる前に！

☆開封後、各部品の数量をご確認ください。

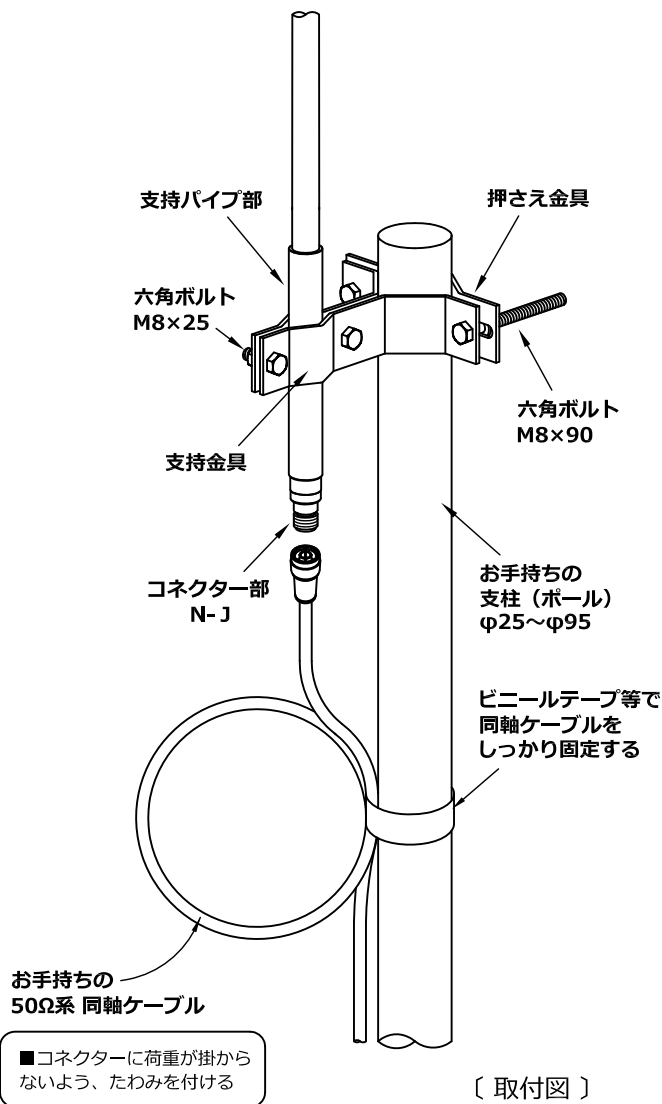
	部 品 名	規 格	数 量
1	アンテナ本体		1
2	支持金具		2
3	押さえ金具		1
4	六角ボルト	M8×25	2
5	六角ボルト	M8×90	2
6	スプリングワッシャー・ナット	M8 用	4 組
7	自己融着テープ		1

⚠ 作業・設置上の注意

- 屋根の上など高所作業の際には複数人で行い、落下事故やけが防止のために安全帽・安全帯を着用し作業してください。
- 取付ネジ・金具類はしっかり締め付け固定し防水処理などを施してください。固定が悪い場合は地震や強風などの振動で緩み、落下事故や短絡火災の原因になることがあります。
- 高圧電線や鉄塔・建造物など近くに障害物のない場所に設置してください。近くに障害物があると、誘導雷で焼損したり性能低下やSWR値が高くなる場合があります。
- 接続ケーブルのコネクター と アンテナのコネクターと同じ種類であることを確認してください。



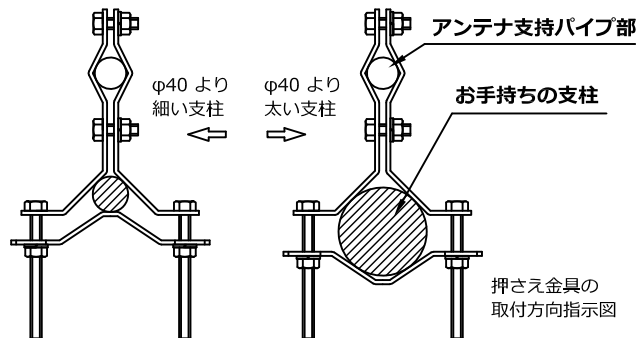
〔外観図〕



〔取付図〕

【取付方法】

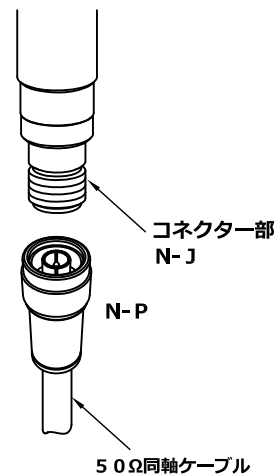
1. 左図のように、支持パイプ部を支持金具でアンテナが落ちない程度に仮留めします。
2. お手持ちの支柱に、押さえ金具で仮留めします。
3. ボルト類の締め付け量を調整し、取り付け具合のバランスを整えしっかりと締め付け固定します。



4. お手持ちの接続ケーブルを左図のように、アンテナのコネクター部に接続します。

5. コネクター接続部の防水処理を施します。

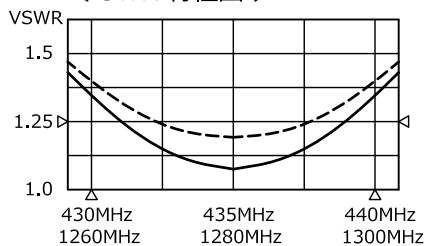
※ コネクターの接続部は、防水のため自己融着テープを約2倍程度に引き伸ばしながら巻付けてください。



【調整方法】

★ GH80は、無調整で使用できるアンテナです。確認のため、同軸ケーブルを接続しVSWRを測定し、VSWRが1.5以下であれば、そのまま使用できます。

〔SWR 特性図〕



※ 障害物等の設置環境により、SWRが下がらない場合があります。

— 430MHz帯
- - - 1200MHz帯

【点検とお手入れ】

- ☆ 異常と思われる現象が発生したとき直ちに使用を停止し、お買い求めの販売店へお申しつけください。
- 運用の前に、正常に働いていることを確認してお使いください。
- 経年変化などによる強度不足や変形した部品は、必ず取り替えてご使用ください。

【アフターサービス】

不慮の事故などによる各 부품の破損、長期間のご使用による劣化交換のために補充部品を用意しております。お買い求めの販売店などにお申し付けください。組立方法・その他技術的なご質問などは、弊社技術部までお問い合わせください。

本アンテナは、アレスター(避雷構造)タイプです。コネクターの芯線と外導体間に導通はありません。

⚠ 使用上の注意

- 送信時は、アンテナに触らないでください。火傷する可能性があります。
- 雷が発生している時、同軸ケーブルなどに触らないでください。直接雷や誘導雷で感電したりアンテナが壊れる場合がありますので、雷の通過後にはSWRをチェックしてください。
- 仕様以上のパワーで使用しないでください。発熱や破損の原因となります。
- 荒天候時の強風や着雪などで、アンテナなどに想定以上の力が加わり、破損する場合があります。目視で外観の確認とSWRをチェックしてください。
- お客様自身での修理・改造は、故障の原因となりますので行わないでください。

コメット 株式会社

〒336-0026 埼玉県さいたま市南区辻 4-18-2
TEL 048-839-3131 (代) FAX 048-839-3136 <http://www.comet-ant.co.jp>
性能向上のため、予告なく外観・仕様を変更することがあります。