

小型マグネット基台ケーブルセット

MODEL **BMG-M**

Compact size Magnetic base mount

取扱説明書

お買い求めいただきまして誠にありがとうございます。

安全にお使いいただくために！

ご使用前に、この取扱説明書をよくお読みの上で正しくお使いください。
この取扱説明書は、必要なときにご覧になれるように大切に保管しておいてください。

【特長】

- 強力マグネットを採用し、強固に取り付けることができます。
- 低重心の基台構造により、取り付けたアンテナが倒れにくくなっています。
- 低損失の同軸ケーブルを使用しています。
- 無線機接続側の脱着式コネクタになっております。狭い場所やカーペットなどに穴をあけケーブルを通すとき、小さな穴で済みます。
- 車体に傷が付かないよう、塗装保護用に透明シールを添付しています。

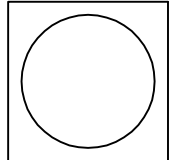
【付属品】



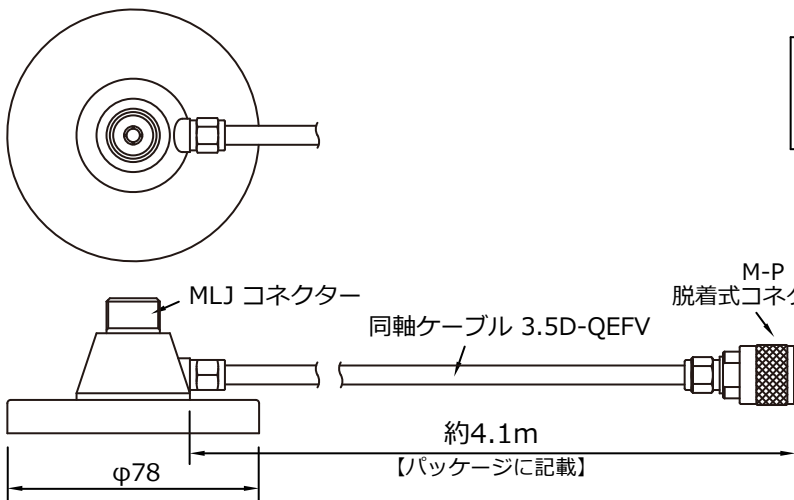
防水キャップ



ケーブルステッカー
×2

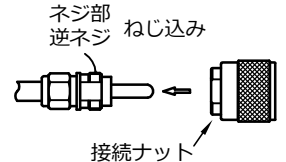


保護用透明シール



外観イメージ

本製品のコネクターは脱着式構造になっています。接続ナットのネジは逆ねじになっています。時計方向へ廻しますと緩みます。



ケーブルを通す下穴径は、約φ12.5の穴が必要です。

【製品仕様】

- 周波数：1.3～600MHz
- 耐入力：700W (FM/HF band), 300W (FM/144MHz)
180W (FM/430MHz)
- インピーダンス：50Ω
- コネクター：基台側 MLJ / ケーブル端 M-P

【取付方法】

1. 取り付ける場所は、ルーフトップやトランクリッドなど平らな金属面を選んでください。
2. 取り付ける場所のほこりや油汚れなどをきれいに拭き取ってください。
※ 直接車体に取り付けると傷が付く可能性がありますので、必要に応じて添付の保護用透明シールをご使用ください。
3. マグネット部を静かに置いてください。
4. ケーブルは、付属のケーブルステッカーなどを使用して動かないように固定します。
※ ドアやトランクリッドのすき間からケーブルを車内に引き込みます。ドアやトランクリッドを閉めるとき、つぶれたり変形しないよう注意してください。
5. アンテナを取り付けないときは、水の侵入を防ぐために防水キャップを必ず取り付けてください。

【点検とお手入れ】

- 組立方法・その他技術的なご質問などは、弊社技術部までお問い合わせください。
- ☆ 異常と思われる現象が発生したとき、直ちに使用を停止し原因を確認してください。原因が見つからなかった場合は、お買い求めの販売店などにお申しつけください。
- 経年変化などによる強度不足や変形した部品は、必ず取り替えてご使用ください。

⚠ 使用上の注意

- マグネット基台を取り外す場合、車体に傷が付かないよう横に滑らさないでください。また、同軸ケーブルを引っ張ってしまうと、断線の原因になります。
- 高速走行や強風時は、マグネット基台に大きな負担が掛かりますので、アンテナは1m以下のものをお勧めします。
- 走行中、木の枝などにぶつかるとアンテナが折れたり飛散して、大事故を引き起こす可能性があります。
- 同じ場所に長期間取り付けたまますと、日焼け・埃などで塗装が変色することがあります。

性能向上のため、予告なく外観・仕様を変更することがあります。

COMET株式会社

〒336-0026 埼玉県さいたま市南区辻4-18-2
TEL 048-839-3131 (代)FAX 048-839-3136

<http://www.comet-ant.co.jp>

2nd edition. Printed in JAPAN
Copyright (C) 2013 COMET CO.,LTD. All Rights Reserved.