

MODEL **CFX-431** 3波共用器
144,430,1200MHz

取扱説明書

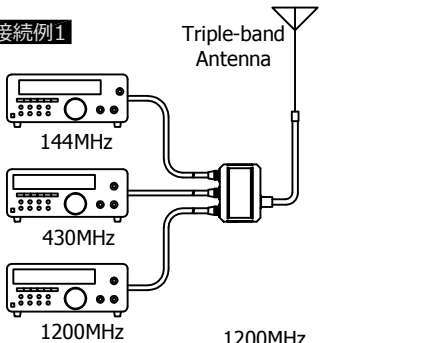
お買い上げいただき、誠にありがとうございます。

安全にお使いいただくために

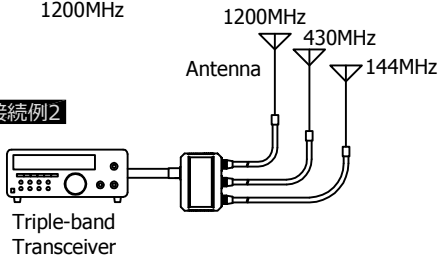
ご使用前にこの取扱説明書をよくお読みの上、正しい使用方法でご使用下さい。
この取扱説明書は必要なときにご覧いただけるよう、大切に保管して下さい。

- 本品は144MHz帯と、430MHz帯、1200MHz帯の3バンドを同時送受信できる共用器です。
- 本品を1台または2台使用することで、下図のような系統で接続することが可能です。(別途同軸ケーブルが必要になります。)
- 各帯域のフィルター回路を用いているため、TVI等の妨害波対策としても有効です。
- 各バンド間および全帯域において高アイソレーション特性を持ち、相互干渉を低減しています。

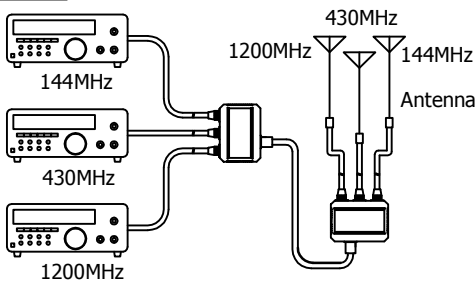
接続例1



接続例2



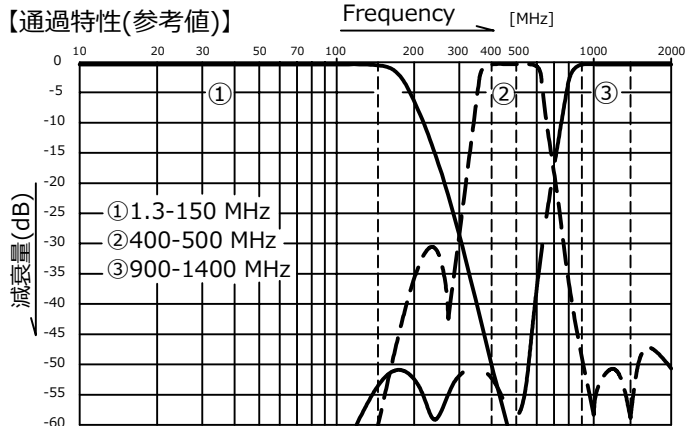
接続例3



【仕様】

- 通過周波数および挿入損失：1.3-150MHz / 0.2dB以下
400-500MHz / 0.3dB以下
900-1400MHz / 0.4dB以下
- アイソレーション：50dB以上
- 入力/出力インピーダンス：各端子 50Ω
- VSWR：通過帯域内において1.2以下
- 耐入力：1.3-60MHz / 1000W(PEP)
100-150MHz / 800W(PEP)
400-500MHz / 500W(PEP)
900-1400MHz / 200W(PEP)
- コネクタ：N-J / M-P [1.3-150MHz](5D-2Vケーブル)×1
N-P (5D-2Vケーブル)×2
- 寸法：66(W)×90(D)×26(H) mm (筐体部のみ)

【通過特性(参考値)】



⚠ 取付・設置上の注意

- ◆本製品は屋内用です。屋外使用時は十分に防水対策を行って下さい。
- ◆1波または2波のみ使用時に空いた端子は、高アイソレーション特性があるのでオープン状態でも構いませんが、安全のためダミーロード等で終端することをお勧めいたします。

【点検とお手入れ】

- ☆異常と思われる現象が発生したとき、直ちに使用を中止してください。
- ★修理等につきましては、購入された販売店または弊社サービス担当までご相談ください。
- ☆定期的に、コネクタの緩みおよび設置状況をご点検いただきますようお願いいたします。

■ 品質向上のため、予告なく仕様および外観を変更することがありますのでご了承ください。

コメット株式会社

〒336-0026 埼玉県さいたま市南区辻4-18-2
TEL : 048-839-3131(代) / FAX : 048-839-3136
URL : <http://www.comet-ant.co.jp/>

安全上のご注意

お買い求めいただき、誠にありがとうございます。

安全にお使いいただくために、ご使用前に取扱説明書をよくお読みの上、正しくお使い下さい。
本書及び取扱説明書は、必要なときご覧になれるように、大切に保管して下さい。



注意

- ① 規格・仕様以上でのパワーで使用しないで下さい。発熱・破損の原因となります。
共用器にて2～3波を同時送信する場合、その合計電力は高い方の周波数で規定している耐入力値以下でご使用下さい。
- ② 本器の各端子コネクタは、無線機や接続ケーブルのコネクタと勘合するコネクタであることを確認して下さい。種類が異なると接続できないばかりか、破損する可能性が非常に高くなります。
- ③ アンテナのSWRが悪い場合、故障の原因や十分な性能が発揮できないことがあります。
目安としてSWR1.5以下であれば問題ありません。
- ④ 接続する機器によっては特性が変化することがあります。



取扱上の注意点

- ① 本製品は防水構造ではありません。フロアマットの下など湿度の高い場所やそのまま屋外で使用しないで下さい。ショートや動作不良の原因となります。
- ② 落下等の強い衝撃は破損や故障の原因となりますので注意して下さい。
- ③ ふたを開けたり、改造を行わないで下さい。故障や特性不良の原因となります。

●本製品は、同軸ケーブルなどの外被導体に誘起された電流(コモンモード電流)、送信機本体からの直接放射による電波障害には効果がありませんのでご了承下さい。

■本製品に異常を感じた場合、直ちに使用を中止し、メーカーまたは購入された販売店にご相談下さい。

◆技術的なご質問については、弊社の技術担当までお問い合わせ下さい。

品質、性能向上のため、外観および仕様を予告なく変更する可能性がありますのでご了承下さい。

コメット株式会社

〒336-0026 埼玉県さいたま市南区辻4-18-2

TEL: 048-839-3131(代) , FAX: 048-839-3136

URL <http://www.comet-ant.co.jp>

2nd Version
Printed in JAPAN